

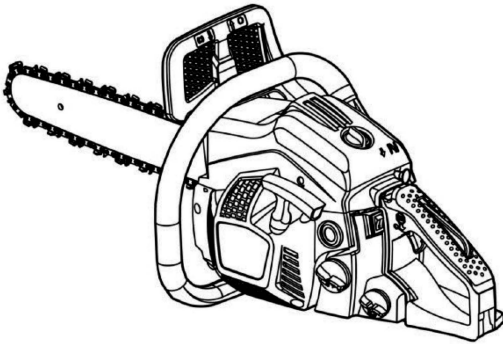
GEOS

ИНСТРУКЦИЯ ПО ЭКСПЛУАТАЦИИ

Мотопила цепная бензиновая

CSP 180

CSP 230



**ВНИМАНИЕ!**

Перед использованием устройства нашего производства внимательно прочтите это руководство, чтобы ознакомиться с ним. Всегда храните его в доступном месте.

**ВНИМАНИЕ!**

Все предупреждения в этом руководстве отмечены показанным знаком. Этот знак указывает на важные моменты, которые следует учитывать для предотвращения травм. Внимательно прочтите эти указания и соблюдайте их во время работы.

**ВНИМАНИЕ!**

Этим знаком отмечаются указания, которые следует соблюдать во избежание несчастных случаев, последствиями которых могут быть травмы и летальные случаи.

**ВНИМАНИЕ!**

Этим знаком отмечаются указания, которые следует соблюдать во избежание механических неисправностей, повреждения оборудования или его выхода из строя.

**ВНИМАНИЕ!**

Внимательно прочтите эти указания перед началом работы с пилой. Храните их в надежном месте.

Внимательно прочтите указания. Для безопасного использования устройства изучите элементы управления. Храните это руководство вместе с цепной пилой.

**ВНИМАНИЕ!**

Опасность повреждения органов слуха!

При обычных условиях эксплуатации пользователь этого устройства может подвергаться воздействию звукового давления 80 дБ (А) и выше.

Цепную пилу следует держать правой рукой за заднюю ручку, а левой — за переднюю.

**ВНИМАНИЕ!**

Обеспечьте защиту от шума!

Во время работы с устройством соблюдайте местные предписания.

ИСПОЛЬЗОВАНИЕ ПО НАЗНАЧЕНИЮ И НЕ ПО НАЗНАЧЕНИЮ

Цепная пила предназначена для распила стволов деревьев, брусьев и веток (в зависимости от длины реза). Ее разрешается применять только для работ по дереву. Во время работы необходимо использовать соответствующие средства индивидуальной защиты. Применение в других целях, например, для профессионального ухода за кроной дерева, категорически запрещено. Ответственность за материальный или физический ущерб, нанесенный вследствие неправильного использования, несет пользователь, а не производитель. Для этого устройства разрешается использовать только пильные цепи и комбинации шин, указанные в руководстве по эксплуатации. К использованию по назначению также относятся соблюдение указаний по технике безопасности и указаний, приведенных в руководстве. Каждый, кто работает с устройством, должен знать принцип его действия и осознавать возможные опасности. Кроме того, следует неукоснительно соблюдать действующие предписания по предотвращению несчастных случаев. Также следует соблюдать предписания относительно гигиены и безопасности труда. При модификации устройства производитель отказывается от любой ответственности за возможный ущерб. Гарантия на устройство аннулируется. Это устройство предназначено для ухода за частным садом.



ОСТОРОЖНО!

Соблюдайте национальные предписания по эксплуатации цепных пил (безопасность труда, охрана окружающей среды)!

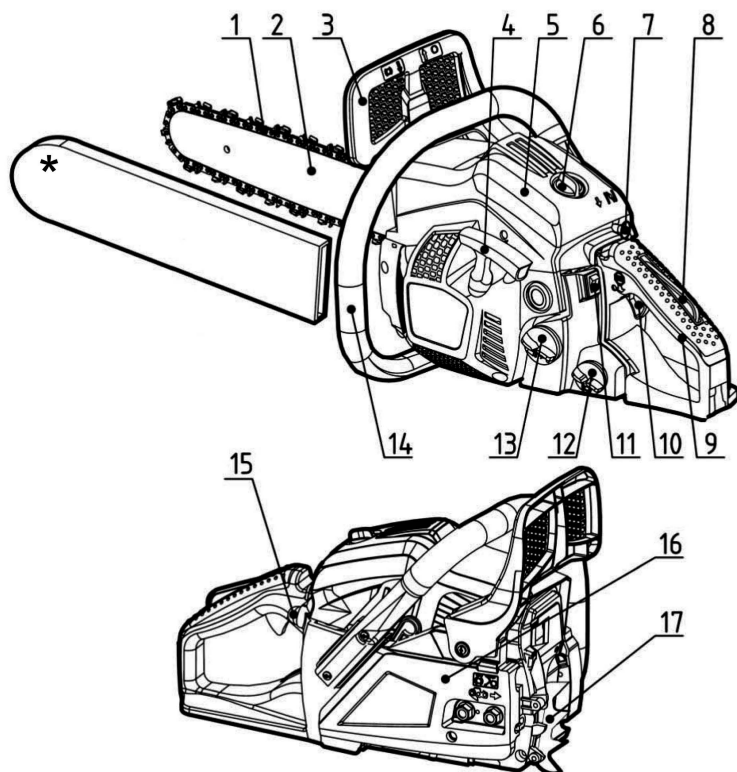
УКАЗАНИЯ

Даже при использовании устройства по назначению существует остаточный риск, который невозможно исключить. Конструкция устройства не позволяет исключить следующие опасности:

- контакт с незащищенной пильной цепью (опасность получения резаных ран);
- внезапные случайные движения пильной шины (опасность получения резаных ран);
- повреждения органов слуха при отказе от предписанных средств защиты;
- вдыхание вредных частиц и выхлопных газов, выделяемых двигателем;
- попадание бензина на кожу;
- шум: Определенный уровень шума неизбежен. Для проведения шумных работ в общественных местах необходимо соответствующее решение. При необходимости следует ограничить время проведение таких работ. Следует учитывать указания относительно «тихих часов». Время работы может быть ограничено. Пользователь и люди, работающие поблизости от него, должны использовать соответствующие средства защиты слуха;
- вибрации. **Предупреждение:** фактический уровень вибрации во время работы цепной пилы может отличаться от данных, приведенных в руководстве, или от данных производителя. Причиной тому могут быть следующие факторы, которые следует учитывать до и во время использования устройства:
 - соблюдение указаний по эксплуатации цепной пилы;
 - способ распила и технология обработки материала;
 - надлежащее использование и состояние цепной пилы;
 - степень заточки и состояние режущего инструмента;
 - установка опциональных виброустойчивых ручек и крепление ручек на корпусе цепной пилы.

При появлении неприятных чувств или изменении цвета кожи на руках во время использования устройства сделайте перерыв. Работа без перерывов может привести к местной вибрационной болезни.

КОНСТРУКЦИЯ




1	Пильная цепь	10	Рычаг газа
2	Направляющая (пильная) шина	11	Выключатель двигателя
3	Передняя ручная защита	12	Масляный бак
4	Ручка стартера	13	Топливный бак






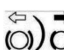


5	Крышка воздушного фильтра	14	Передняя ручка
6	Стопорная гайка	15	Подкачивающая груша
7	Кнопка воздушного клапана	16	Кожух муфты сцепления
8	Фиксатор рычага газа	17	Зубчатый упор
9	Задняя ручка	*	Опция

ЗНАКИ НА УСТРОЙСТВЕ

	Прочитайте и соблюдайте все предупреждения.
	Предупреждение! Опасность отдачи. Берегитесь отдачи цепной пилы и избегайте контакта с концом шины.
	Во время работы с цепной пилой не держите ее одной рукой.
	Управляйте цепной пилой всегда двумя руками.
	Используйте соответствующие средства защиты органов слуха, защитные очки и каску.
	Перед работой с этим устройством прочтите руководство по эксплуатации.
	Во время работы с устройством всегда используйте защитные и антивибрационные перчатки.
	Во время работы с цепной пилой всегда используйте нескользящие рабочие сапоги.

На устройстве выштампованы знаки, соблюдение которых необходимо для безопасной эксплуатации и безопасного техобслуживания. Всегда соблюдайте эти указания.

	Патрубок для дозаправки горючей смесью Расположение: у крышки топливного бака
---	---

	<p>Патрубок для дозаправки цепным маслом Расположение: у крышки масляного бака</p>
	<p>Использование выключателя двигателя. Если перевести выключатель в положение «О», двигатель сразу отключится. Расположение: слева от задней ручки</p>
	<p>Использование кнопки воздушного клапана. Воздушный клапан закрывается при вытягивании кнопки и открывается при нажатии на нее. Расположение: крышка воздушного фильтра</p>
	<p>Регулировка масляного насоса. Поворачивайте стержень отверткой в направлении отметки MAX, чтобы увеличить количество подаваемого масла, или в направлении отметки MIN, чтобы уменьшить его. Расположение: нижняя сторона приводного блока</p>
	<p>Винт под знаком «H» предназначен для регулирования смеси при высокой частоте вращения. Расположение: сверху слева на задней ручке</p>
	<p>Винт под знаком «L» предназначен для регулирования смеси при низкой частоте вращения. Расположение: сверху слева на задней ручке</p>
	<p>Винт над знаком «T» предназначен для регулирования частоты вращения на холостом ходу. Расположение: сверху слева на задней ручке</p>
	<p>Показывает, в каком направлении отпускается (белая стрелка) или активируется (черная стрелка) тормоз цепи. Расположение: Передние направляющие</p>
	<p>Показывает, в каком направлении установлена цепь. Расположение: Передние направляющие</p>
	<p>Гарантированный уровень звукового давления: - 112 дБ для CSP 180; - 113 дБ для CSP 230.</p>
	<p>Ручной запуск двигателя</p>

УКАЗАНИЯ ПО ТЕХНИКЕ БЕЗОПАСНОСТИ ВО ВРЕМЯ ЭКСПЛУАТАЦИИ

- Перед работой с устройством
 - Перед использованием устройства нашего производства внимательно прочтите это руководство, чтобы ознакомиться с ним.
 - Не работайте с цепной пилой, если вы устали, больны, находитесь под воздействием стресса, принимали лекарства, от которых появляется чувство усталости, алкоголь или наркотики.
 - Работы с цепной пилой следует выполнять в хорошо проветриваемой рабочей зоне. Не включайте и не используйте устройство в закрытых помещениях или зданиях. Выхлопные газы содержат опасный монооксид углерода.
 - Не используйте цепную пилу в условиях сильного ветра, непогоды, при плохой видимости, очень высоких или очень низких температурах. Перед валкой каждого дерева проверяйте его на наличие отмерших сучьев, которые могут упасть во время работы.
 - Используйте нескользящую защитную обувь, тесно облегающую одежду, а также защитные очки, средства защиты органов слуха и защитную каску. Надевайте антивибрационные перчатки. Считается, что причинами так называемой болезни Рейно, поражающей пальцы, могут быть вибрация и холод. Бледность и онемение пальцев. Поскольку минимальная нагрузка, при которой возникают симптомы этой болезни, неизвестна, настоятельно рекомендуется принимать меры предосторожности. Старайтесь не мерзнуть, прежде всего держите в тепле голову, шею, стопы, лодыжки, ладони и запястья. Чаще делайте перерывы, делайте упражнения с интенсивным использованием рук для улучшения кровотока. Не курите. Пильная цепь должна быть всегда острой. За пилой, включая систему виброзащиты, следует тщательно ухаживать. Тупая цепь увеличивает продолжительность распила. При продавливании такой цепи через дерево увеличивается вибрационная нагрузка на руки. Вибрации становятся еще сильнее при расшатанных деталях, поврежденных или изношенных демпферах. Ограничьте время работы. Даже при соблюдении всех этих мер предосторожности невозможно исключить онемение пальцев и появление синдрома запястного канала. Поэтому при регулярном или постоянном использовании устройства следует обращать внимание на состояние кистей и пальцев. Если наблюдается один из описанных выше симптомов, срочно обратитесь к врачу.
 - При обращении с топливом следует соблюдать осторожность. Вытрите разлитое топливо. Перед запуском двигателя отнесите цепную пилу от места дозаправки минимум на 3 м.
 - В местах, где осуществляется смешивание, переливание, хранение топлива или заправка, следует устранить все потенциальные источники искр и воспламенения. Не курите при обращении с топливом и во время использования цепной пилы.
 - При запуске двигателя и во время работы с пилой следите, чтобы рядом не было посторонних. В рабочей зоне не должно быть людей и животных. При включении и во время эксплуатации цепной пилы дети, домашние животные и все посторонние должны находиться на расстоянии минимум 10 м.
 - Начинайте работу только тогда, когда рабочая зона свободна. Перед работой убедитесь, что вы заняли устойчивое положение и ствол не упадет на вас после завершения распила.
 - При запущенном двигателе всегда крепко держите цепную пилу обеими руками. Крепко обхватывайте ручки цепной пилы пальцами.
 - При запущенном двигателе будьте осторожны: не допускайте прикосновения пилы к частям тела. Перед запуском двигателя убедитесь, что цепь не касается предметов и людей.
 - При переноске цепной пилы двигатель должен быть выключен, направляющая шина и цепь должны быть направлены назад, а глушитель должен находиться на расстоянии от тела.
 - Перед каждым использованием проверяйте компоненты цепной пилы на предмет износа, прочности крепления и необходимости замены. Если цепная пила повреждена, неправильно настроена, собрана не полностью или недостаточно прочно, использовать ее нельзя. Учитывайте, что при отпуске рычага газа цепь останавливается.

- За исключением пунктов, приведенных в руководстве пользователя, техобслуживание цепной пилы разрешается выполнять только квалифицированным специалистам (например, использование несоответствующего инструмента для демонтажа маховика или удержания маховика при демонтаже муфты сцепления может привести к повреждению конструкции маховика, в результате которого он выйдет из строя во время работы).
- Прежде чем положить цепную пилу, всегда выключайте двигатель.
- При распиле небольших веток и побегов соблюдайте особую осторожность: мелкие обрезки могут застревать в цепи и выбрасываться в сторону пользователя.
- Будьте осторожны при распиле зажатой или напряженной ветки, чтобы она не ударила вас после освобождения или снятия напряжения.
- Ручки всегда должны быть сухими и чистыми, без следов топлива или горючей смеси.
- Берегитесь отдачи пилы. Отдача — это движение направляющей шины вверх, возникающее в том случае, когда под пильную цепь в конце направляющей шины попадает какой-либо предмет. Отдача может стать причиной опасной потери контроля над цепной пилой.
- Перед транспортировкой цепной пилы обязательно надевайте защитный кожух на направляющую шину. Во время транспортировки устройство должно находиться в безопасном положении, в котором исключены утечка топлива, повреждения устройства и нанесение травм людям.
- Меры предосторожности против отдачи



ОСТОРОЖНО!

Отдача возможна, когда конец направляющей шины наталкивается на какой-либо предмет или когда пильная цепь зажимается в пропиле.



Контакт конца пильной шины с любым предметом может вызвать молниеносную реакцию: направляющая шина отбрасывается вверх и в сторону пользователя. Когда пильная цепь зажимается в верхней части направляющей шины, возможно быстрое отталкивание пильной шины в сторону пользователя. Любая из этих реакций может привести к потере контроля над пилой и как следствие к тяжелым травмам.

- Не полагайтесь только на встроенные предохранительные приспособления пилы. При использовании цепной пилы следует принимать определенные меры, чтобы исключить несчастные случаи и травмы.



(1) Если вы знаете, что приводит к отдаче, вы можете ослабить или устранить фактор внезапности. Внезапность всегда сопряжена с опасностью несчастного случая.



(2) При работающем двигателе уверенно ведите пилу обеими руками: правой рукой за заднюю ручку, левой — за переднюю. Крепко и уверенно обхватывайте ручки пальцами. Крепкий захват снижает опасность отдачи и позволяет уверенно вести пилу. Не ослабляйте захват.



(3) Следите, чтобы в рабочей зоне не было препятствий. Избегайте контакта конца пильной шины со стволом дерева, сучьями или другими препятствиями, которые могут встретиться во время работы с пилой.



(4) Пилите при высокой частоте вращения.

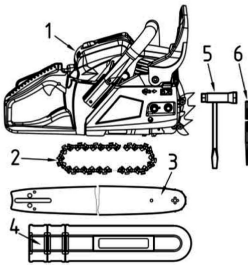
(5) Не выполняйте работы на высоте выше уровня плеч.

(6) Соблюдайте указания производителя цепной пилы по заточке и техобслуживанию.



(7) Используйте только запасные пильные шины и цепи, указанные производителем, или равноценные.

УСТАНОВКА НАПРАВЛЯЮЩЕЙ ШИНЫ И ПИЛЬНОЙ ЦЕПИ



В стандартный комплект поставки цепной пилы входят следующие компоненты:

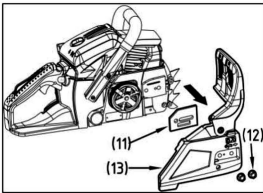
- (1) Приводной блок
- (2) Пильная цепь
- (3) Направляющая (пильная) шина
- (4) Защитный кожух направляющей шины
- (5) Торцовый ключ
- (6) Напильник

Вскройте упаковку и смонтируйте направляющую шину и пильную цепь на приводной блок, как описано ниже.

ОСТОРОЖНО!



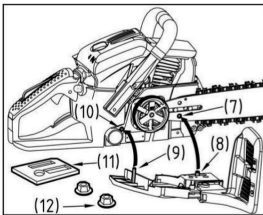
Кромки пильной цепи очень острые. Для безопасности используйте защитные перчатки.



- 1 Подтяните защиту к передней ручке, чтобы убедиться, что тормоз цепи не включен.

- 2 Ослабьте две гайки (12), затем снимите кожух муфты сцепления (13) и дистанционную прокладку (11).

- 3 Наденьте цепь на звездочку, уложите пильную цепь на направляющую шину и смонтируйте направляющую шину на приводной блок. Вставьте гайку натяжного устройства цепи (8) в нижнее отверстие (7) направляющей шины, смонтируйте кожух муфты сцепления и прочно затяните контргайку. Проследите, чтобы штифт (9) кожуха муфты сцепления вошел в отверстие (10) на опоре двигателя.



- (7) Отверстие

- (9) Кожух муфты сцепления

- (11) Дистанционная прокладка

- (13) Гайки

- (8) Гайка натяжного устройства цепи

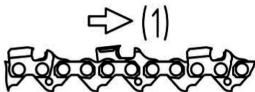
- (10) Отверстие

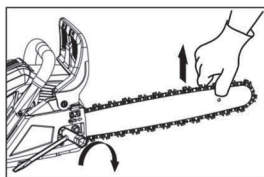
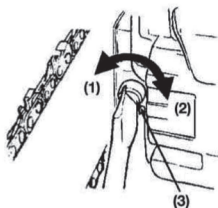
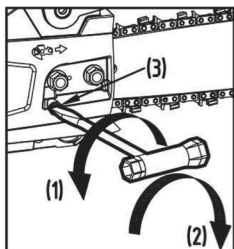
- (12) Кожух муфты сцепления



Учитывайте требуемое направление движения пильной цепи.

- (1) Направление движения





- 1 Смонтируйте направляющую шину и наденьте цепь на шину и звездочку.
- 2 Вставьте гайку натяжного устройства цепи в нижнее отверстие направляющей шины, смонтируйте кожух муфты сцепления и прочно затяните контргайку.
- 3 Удерживая направляющую шину концом вверх, отрегулируйте натяжение цепи, поворачивая натяжной винт до тех пор, пока стяжки не коснутся нижней кромки шины.
- 4 Удерживая направляющую шину концом вверх, затяните гайки (12—15 Н·м). Затем переместите цепь от руки и убедитесь, что она движется плавно и имеет правильное натяжение. При необходимости подрегулируйте цепь при ослабленном кожухе.
- 5 Затяните натяжной винт.
 - (1) Ослабление
 - (2) Затяжка
 - (3) Натяжной винт цепи

**ВНИМАНИЕ!**

Правильное натяжение цепи является крайне важным. Неправильное натяжение может привести к преждевременному износу направляющей шины или к частому соскакиванию цепи. Особенно осторожно следует обращаться с новой цепью, поскольку при первом использовании она еще может удлиниться.

Зубчатый упор является частью цепной пилы. Его следует привинтить к цепной пиле перед первым использованием. Упор крепится к передней стороне цепной пилы с помощью двух винтов.

ТОПЛИВО И ЦЕПНОЕ МАСЛО**■ ТОПЛИВО**

Для смазки двигателей используется специальное масло, предназначенное для 2-тактных бензиновых двигателей с воздушным охлаждением. Если такое масло недоступно, следует использовать масло для 2-тактных двигателей с воздушным охлаждением, содержащее антиокислительные присадки.

РЕКОМЕНДУЕМАЯ СМЕСЬ — БЕНЗИН 40 : МАСЛО 1

(JASO FC или ISO EGC для двухтактных двигателей с воздушным охлаждением). Эти двигатели сертифицированы для эксплуатации с неэтилированным бензином.

**ВНИМАНИЕ!**

Используйте только неэтилированный бензин с минимальным октановым числом не ниже 90.

**ОСТОРОЖНО!**

Топливо является легковоспламеняющимся веществом. Вблизи топлива запрещено курить. Также следует избегать образования пламени и искр.

**ВНИМАНИЕ!**

- 1 ПРИМЕНЕНИЕ ТОПЛИВА БЕЗ МАСЛА (НЕОЧИЩЕННОГО БЕНЗИНА) очень быстро вызывает серьезные повреждения внутренних деталей двигателя.
- 2 МАСЛО, ПРЕДНАЗНАЧЕННОЕ ДЛЯ 4-ТАКТНЫХ ДВИГАТЕЛЕЙ или 2-ТАКТНЫХ ДВИГАТЕЛЕЙ С ВОДЯНЫМ ОХЛАЖДЕНИЕМ, может привести к загрязнению свечей зажигания, закупорке выпускных отверстий или залипанию поршневых колец.

■ **ПРИГОТОВЛЕНИЕ ГОРЮЧЕЙ СМЕСИ**

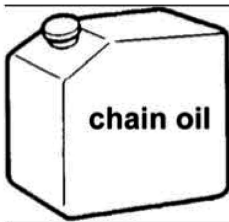
- 1 Отмерьте объемы бензина и масла, которые необходимо смешать.
- 2 Налейте немного бензина в чистую, разрешенную к применению пластиковую емкость.
- 3 Добавьте всё масло и хорошо перемешайте.
- 4 Добавьте оставшийся бензин и мешайте не менее минуты.
- 5 Надпишите емкость, чтобы впоследствии не перепутать смесь с бензином или другими жидкостями.

■ **ЦЕПНОЕ МАСЛО**

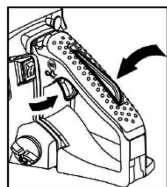
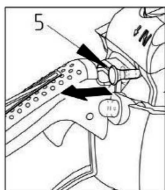
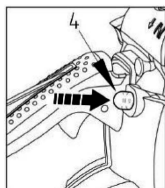
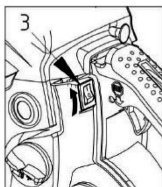
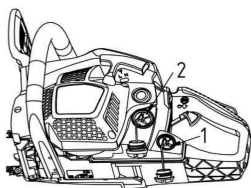
Независимо от времени года следует использовать специальное цепное масло.



Не используйте отработанное или очищенное масло: оно может повредить масляный насос.



УПРАВЛЕНИЕ



■ ВКЛЮЧЕНИЕ ДВИГАТЕЛЯ

- 1 Открутите и снимите крышку топливного и масляного бака. Положите крышку в очищенном от пыли месте.
 - 2 Заправьте устройство топливом и заполните масляный бак цепным маслом до уровня 80%.
 - 3 Закрутите крышки топливного и масляного баков, вытрите топливо, если разлили.
 - 4 Поверните выключатель в положение «I».
 - 5 Непрерывно нажимайте подкачивающую грушу, пока в нее не поступит топливо.
- (1) Масло (4) Подкачивающая груша
(2) Топливо (5) Кнопка воздушного клапана
(3) Выключатель двигателя
- 6 Вытяните кнопку воздушного клапана. Воздушный клапан закрывается, рычаг газа находится в положении запуска.

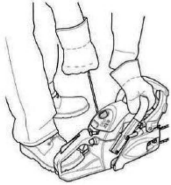


При повторном запуске непосредственно после отключения двигателя. Откройте воздушный клапан.

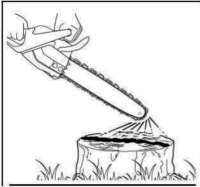


После вытягивания кнопки воздушного клапана она не возвращается в рабочее положение даже при нажатии рычага газа или нажатии пальцем. Чтобы вернуть кнопку воздушного клапана в рабочее положение, вместо нее следует нажать рычаг газа.

- 1 Сместите защитный кожух с передней ручки вперед, чтобы активировать тормоз цепи.
- 1 Крепко прижимая пилу к земле, с усилием потяните шнур стартера.
- 1 Как только произойдет зажигание, нажмите рычаг газа, чтобы кнопка воздушного клапана вернулась в рабочее положение, и запустите двигатель ручкой стартера.
- 2 Подтяните защитный кожух передней ручки к ручке, чтобы отпустить тормоз цепи. Затем, слегка вытянув рычаг газа, дайте двигателю прогреться.

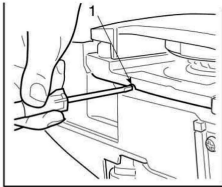
**ОСТОРОЖНО!**

Перед запуском двигателя убедитесь, что цепь не касается предметов и людей. Перед каждым включением проверяйте, чтобы тормоз цепи был активирован.

**■ ПРОВЕРКА ПОДАЧИ МАСЛА**

После запуска двигателя дайте цепи поработать на средней скорости и проверьте, разбрызгивается ли масло так, как показано на рисунке.

Количество подаваемого масла можно изменить с помощью отвертки, вставив ее в отверстие внизу со стороны муфты сцепления. Отрегулируйте подачу цепного масла в соответствии с условиями работы.

**(1) Вал регулировки подачи цепного масла**

Поворот вала против часовой стрелки — увеличение количества

Поворот вала по часовой стрелке — уменьшение количества

**ВНИМАНИЕ!**

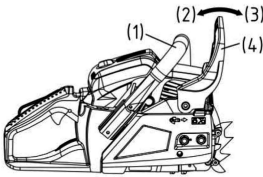
Когда топливо израсходовано, масляный бак должен быть почти пустым. При каждой дозаправке топливом следует также наполнять масляный бак.

■ ПРОВЕРКА ФУНКЦИОНИРОВАНИЯ МУФТЫ СЦЕПЛЕНИЯ

Перед каждым использованием следует проверять, не движется ли цепь, когда цепная пила работает в режиме холостого хода.

**ОСТОРОЖНО!**

Во время работы крепко держите цепную пилу обеими руками: левой рукой за переднюю ручку, правой — за заднюю, даже если вы левша.

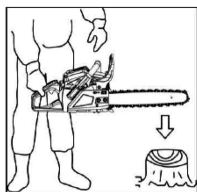
■ ТОРМОЗ ЦЕПИ

Тормоз цепи мгновенно останавливает цепь, если цепная пила отскакивает при отдаче.

Обычно тормоз активируется автоматически вследствие инерции.

Его можно активировать и вручную: для этого следует перевести рычаг тормоза (передняя ручная защита) вперед. При активации тормоза из основания рычага тормоза выдвигается белый конус. (1) Передняя ручка. (2) Отпускание. (3) Тормоз. (4) Передняя ручная защита

Чтобы отпустить тормоз, следует подтянуть переднюю ручную защиту к передней ручке до щелчка.

**ОСТОРОЖНО!**

При срабатывании тормоза отпустите рычаг газа, чтобы снизить частоту вращения двигателя. При длительной работе с активированным тормозом муфта сцепления выделяет большое количество тепла, из-за которого возможны неисправности.

Тормоз следует ежедневно проверять на предмет безупречного функционирования.

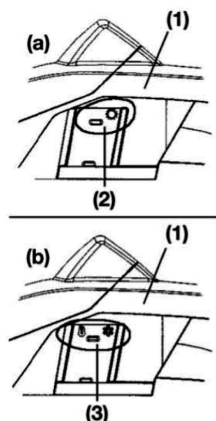
Для этого выполните следующие действия:

- 1) Отключите двигатель.
- 2) Удерживая цепную пилу в горизонтальном положении, отпустите переднюю ручку, концом направляющей шины коснитесь пня или куска дерева и проверьте, срабатывает ли тормоз. Усилие торможения зависит от размера пильной шины. Если тормоз не срабатывает, обратитесь в сервисный отдел нашего дилера.

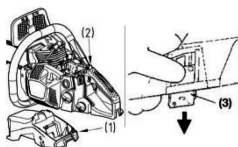
■ ЗАЩИТА КАРБЮРАТОРА ОТ ЗАМЕРЗАНИЯ

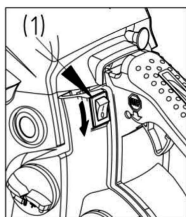
Если цепная пила эксплуатируется при температурах 0—5°C и высокой влажности воздуха, в карбюраторе может образовываться лед; это может негативно повлиять на мощность или бесперебойную работу двигателя.

(1) Кожух цилиндра. (2) Значок в виде солнца. (3) Значок в виде снежинки. (а) Обычный режим. (б) Режим защиты от обледенения. Это изделие оснащено вентиляционным клапаном, расположенным справа на кожухе цилиндра. Через него в двигатель подается теплый воздух, что позволяет избежать обледенения. В нормальных условиях пилу следует эксплуатировать в обычном режиме, то есть в режиме, настроенном при поставке. Если существует опасность обледенения, перед использованием следует включить режим защиты от обледенения. Если продолжить использование пилы в режиме защиты от обледенения после восстановления нормальной температуры, это может отрицательно сказаться на запуске двигателя и его работе с обычной частотой. Поэтому как только опасность обледенения становится неактуальной, следует переключать пилу на обычный режим.

**■ ПЕРЕКЛЮЧЕНИЕ РЕЖИМА РАБОТЫ**

- (1) Кожух цилиндра
 - (2) Кнопка воздушного клапана
 - (3) Клапан для защиты от обледенения
- 1 Выключите двигатель с помощью выключателя двигателя.
 - 2 Удалите кожух воздушного фильтра и воздушный фильтр, затем снимите с кожуха цилиндра кнопку воздушного клапана.
 - 3 Ослабьте крепежные винты кожуха цилиндра (т. е. три винта с внутренней и один с внешней стороны кожуха) и снимите кожух цилиндра.
 - 4 Прижмите пальцем клапан для защиты от обледенения с правой стороны кожуха цилиндра и удалите его.
 - 5 Отрегулируйте клапан для защиты от обледенения так, чтобы значок в виде снежинки был расположен сверху, и снова вставьте кожух цилиндра.
 - 6 Установите кожух цилиндра и все остальные детали на соответствующие места.





■ ОТКЛЮЧЕНИЕ ДВИГАТЕЛЯ

- 1 Отпустите рычаг газа и дайте двигателю несколько минут поработать вхолостую.
- 2 Установите выключатель в положение «О» (STOP).

(1) Выключатель двигателя

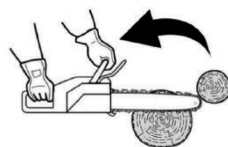
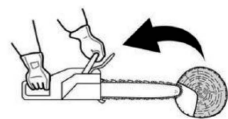
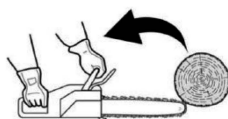
ПИЛЕНИЕ



ОСТОРОЖНО!

Перед началом работы прочтите главу «Указания по технике безопасности во время эксплуатации». Сначала испытайте пилу на простых стволах. Так вам будет легче ознакомиться с устройством.

Всегда соблюдайте предписания по технике безопасности. В определенных случаях они могут ограничивать использование цепной пилы.



Всегда соблюдайте предписания по технике безопасности.

Цепную пилу разрешается использовать только для распила древесины. Использовать ее для обработки других материалов запрещено. Уровень вибрации и вероятность отдачи зависят от характеристик обрабатываемого материала. Не исключено, что при обработке других материалов соблюдение предписаний по технике безопасности станет невозможным. Не используйте цепную пилу в качестве рычага для подъема, перемещения или разделения предметов. Не устанавливайте ее на стационарные подставки. Инструменты или другие устройства, не соответствующие данным производителя, подключать к валу запрещено.

Не продавливайте пилу в пропил с усилием. При максимальной частоте вращения для работы достаточно незначительного нажима. Ежедневно перед использованием, после падений или других инцидентов пилу следует проверять на наличие повреждений. Разгон двигателя при зажатой в пропилах цепи может привести к повреждению муфты сцепления. Если пыльная цепь застряла в пропилах, не пытайтесь освободить ее силой, а используйте клин или рычаг, разжать пропил.

■ Защита от отдачи

Пила оснащена тормозом цепи, который при надлежащей эксплуатации останавливает цепь в случае отдачи. Работу тормоза цепи следует проверять перед каждым использованием. Для этого нужно дать пиле поработать 1—2 секунды с максимальной частотой вращения, а затем отвести переднюю ручную защиту вперед. Цепь должна мгновенно остановиться, а двигатель должен продолжить работу с максимальной частотой вращения. Если цепь останавливается с задержкой или не останавливается совсем, перед использованием следует заменить тормозную ленту и барабан муфты сцепления.

Перед каждым использованием пилы крайне важно проверять безупречную работу тормоза цепи и цепь на предмет достаточной заточки, чтобы контролировать опасность отдачи. Удаление предохранительных приспособлений, ненадлежащее техобслуживание либо ошибки при замене пильной шины или цепи могут повысить опасность серьезных травм в результате отдачи.

■ Валка

- 1 Направление падения следует определять с учетом ветра, наклона дерева, расположения тяжелых веток, дальнейших действий и других факторов.
- 2 Освободите пространство вокруг дерева, займите устойчивое положение и обеспечьте себе безопасный путь отхода.
- 3 Со стороны падения сделайте в стволе дерева подпил на треть его толщины.
- 4 С противоположной стороны от подпила чуть выше его основания выполните валочный пропил.

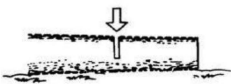


ОСТОРОЖНО!

При валке следует предупредить находящихся поблизости рабочих об опасности.

- (А) Подпил
- (В) Валочный пропил

■ Распиловка и обрезка веток

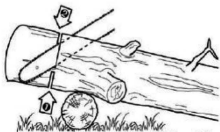


ОСТОРОЖНО!

- 1 Всегда сохраняйте устойчивое положение и следите за устойчивостью дерева.
- 2 Учитывайте, что поваленный ствол может откатиться.
- 3 Прочтите главу «Указания по технике безопасности во время эксплуатации»: там описаны меры по уменьшению отдачи. До начала работы проверьте направление изгибающего усилия в стволе, который собираетесь распилить. Всегда заканчивайте распил со стороны, противоположной направлению изгиба, чтобы направляющую шину не зажимало в пропилах.

■ Распил ствола без опор

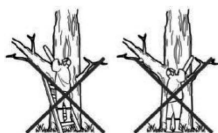
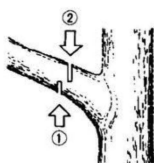
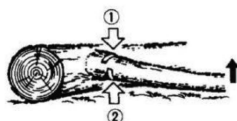
Распилите ствол до середины, затем переверните и завершите пропил с другой стороны.



■ Распил ствола на опорах

Пропилите ствол на участке А (см. рисунок выше) на треть его толщины снизу вверх, а затем остальную часть сверху вниз. На участке В пропилийте треть толщины сверху вниз, а затем снизу вверх.





■ Обрезка веток с поваленного ствола

Сначала проверьте направление изгиба ветки. Затем выполните неглубокий пропил со сжатой стороны, чтобы ветку не разорвало. Распилите ветку с напряженной стороны.



ОСТОРОЖНО!

Помните, что пропиленная ветка может отскочить.

■ Подрезка

Сначала режьте снизу вверх, затем от верхушки вниз.



ОСТОРОЖНО!

- 1 Сохраняйте устойчивое положение. При необходимости используйте лестницу.
- 2 Не начинайте распил, если не уверены, что сможете достать до нужного места, сохраняя устойчивость.
- 3 Не выполняйте работы на высоте выше уровня плеч.
- 4 Всегда держите пилу обеими руками.

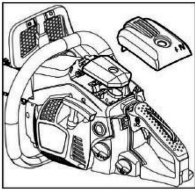


ОСТОРОЖНО!

При работах со стволами следует всегда использовать зубчатый упор. Вдавите зубчатый упор в ствол с помощью задней ручки. Затем нажмите переднюю ручку в направлении линии реза. При необходимости упор можно оставить на стволе в качестве направляющей для дальнейших работ. Использование зубчатого упора при распиле деревьев и толстых веток повышает уровень безопасности пользователя, облегчает работу и снижает вибрационную нагрузку.

При наличии препятствий между распиливаемым материалом и цепной пилой пилу следует отключить. Дождитесь ее полного выключения. Наденьте защитные перчатки и устраните препятствие. Если необходимо удалить цепь, то следует соблюдать указания соответствующей главы по установке цепи. После очистки и повторной установки следует выполнить пробный запуск. При наличии вибраций или механических шумов прекратите использование цепной пилы и обратитесь к дилеру в своем регионе.

ТЕХОБСЛУЖИВАНИЕ

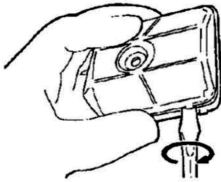
**ОСТОРОЖНО!**

Каждый раз перед очисткой, осмотром или ремонтом устройства необходимо убедиться, что двигатель отключен и остыл. Во избежание случайного зажигания отсоедините клеммы свечи зажигания.

Соблюдайте указания по регулярному техобслуживанию, подготовке к работе и ежедневным регламентным работам. Ненадлежащее техобслуживание может привести к серьезным повреждениям устройства.

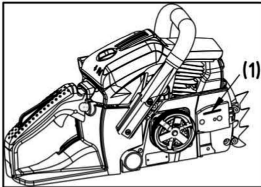
Уход после каждого использования**1. Воздушный фильтр**

Пыль с поверхности фильтра можно удалить, выбив фильтр на твердой поверхности. Для очистки фильтровальной ткани следует разделить две половинки фильтра и почистить ткань щеткой. При использовании сжатого воздуха продувку всегда выполняйте изнутри наружу. Для соединения половинок фильтра их нужно сжать по краю до щелчка.

**2. Патрубок для подачи масла**

Демонтируйте направляющую шину и проверьте патрубок для подачи масла на предмет загрязнений.

(1) Патрубок для подачи масла

**3. Направляющая (пильная) шина**

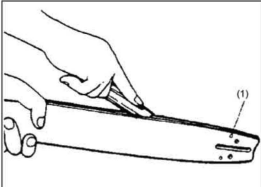
Демонтируйте направляющую шину и удалите опилки из паза и патрубка для подачи масла.

Смажьте звездочку через патрубок для смазки на конце шины.

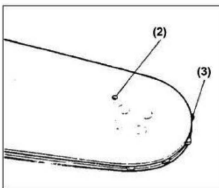
(1) Патрубок для подачи масла

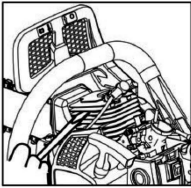
(2) Патрубок для смазки

(3) Звездочка

**4. Прочее**

Проверьте устройство на предмет утечки топлива. Убедитесь в прочности крепления, отсутствии повреждений крупных компонентов, прежде всего уплотнений ручек и крепления направляющей шины. Повреждения следует устранить перед следующим использованием цепной пилы.

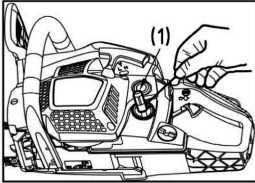




■ **Регулярные работы по техобслуживанию**

1. Ребра цилиндра

Скопление пыли между ребрами цилиндра ведет к перегреву двигателя. Регулярно проверяйте и очищайте ребра цилиндра. Для этого нужно снимать воздушный фильтр и кожух цилиндра. При установке кожуха цилиндра следите, чтобы провода и обоймы выключателей были уложены правильно.



2. Топливный фильтр

(а) Проволочным крюком извлеките фильтр из заправочного штуцера.

(1) Топливный фильтр

(b) Разберите фильтр, промойте его или замените.



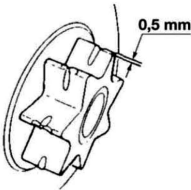
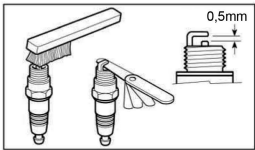
ОСТОРОЖНО!

- После демонтажа фильтра зажмите конец впускной трубки плоскогубцами.
- При установке фильтра проследите, чтобы во впускную трубку не попали волокна из фильтра и пыль.

3. Свеча зажигания

Очистите электроды проволочной щеткой и при необходимости снова настройте зазор 0,65 мм.

Тип свечи зажигания: NHSP LD L8RTF, CHAMPION RCJ7Y или NGK-BPMR7A



4. Звездочка

Проверьте на наличие трещин и сильного износа, который мог бы помешать работе привода цепи. При сильном износе замените звездочку. Никогда не устанавливайте новую цепь на изношенную звездочку или изношенную цепь на новую звездочку.

5. Передние и задние демпферы

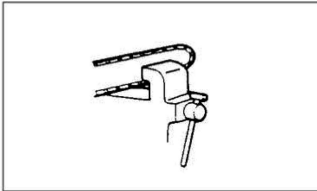
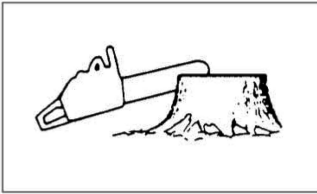
Замените, если приклеенная деталь отклеилась или в резиновой детали появились трещины. Замените, если упорный палец упирается во внутреннюю сторону металлической детали заднего демпфера и увеличился люфт.



ОСТОРОЖНО!

Используйте только запчасти, указанные в этом руководстве. Использование других деталей может привести к серьезным повреждениям.

ТЕХОБСЛУЖИВАНИЕ ПИЛЬНОЙ ЦЕПИ И НАПРАВЛЯЮЩЕЙ ШИНЫ



■ Пильная цепь



ОСТОРОЖНО!

Для бесперебойной и безопасной работы звенья цепи должны быть заточены.

Дополнительная заточка требуется, если:

- опилки напоминают пудру;
- ввод пилы в материал требует значительного усилия;
- пропил имеет непрямую форму;
- усиливаются вибрации;
- повысился расход топлива.

Предписания по разводке звеньев цепи:



ОСТОРОЖНО!

Используйте защитные перчатки.

Перед опиливанием

- Убедитесь, что пильная цепь зафиксирована.
- Убедитесь, что двигатель отключен.
- Используйте для цепи круглый напильник подходящего размера.

Тип цепи:

- CSP 180: Oregon 91
- CSP 230: Oregon 91

Размер напильника: 5/32" (4,0 мм) для 91P. Установите напильник на звено цепи, нажимайте на него прямо вперед. Держите напильник, как показано на рисунке.

После заточки каждого звена цепи проверяйте глубину и выполняйте опиливание до нужного размера, как показано на рисунке.



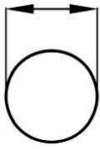
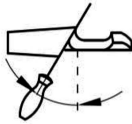

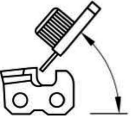
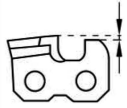
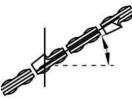


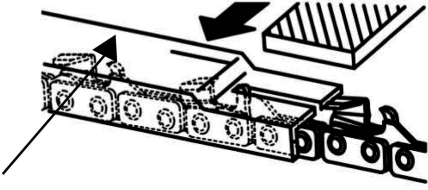
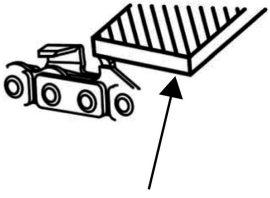
ОСТОРОЖНО!

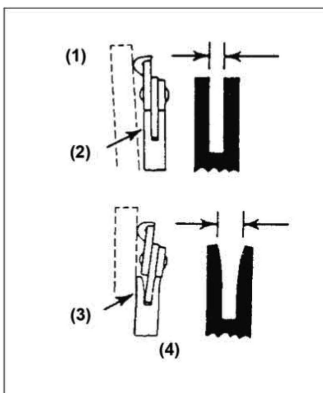
Переднюю кромку нужно тщательно закруглить, чтобы снизить опасность отдачи или обрыва натяжного ремня.

Следите, чтобы все звенья цепи имели одинаковую длину и угол заострения кромки, как показано на рисунке.

Тип цепи	Диаметр напильника	Угол заточки	Задний угол торцевого лезвия	Передний угол верхнего лезвия (55°)	Глубина

Техобслуживание пильной цепи и направляющей шины

					
		Угол поворота инструмента	Угол наклона инструмента	Передний угол	
					
91P	5/32"	30°	0°	80°	0,025"
95VPX	3/16"	30°	10°	80°	0,025"
					
Глубина					Напильник



Направляющая (пильная) шина

- Время от времени переворачивайте направляющую шину, чтобы обеспечить равномерный износ.
- Пильная шина должна всегда быть прямоугольной. Проверьте пильную шину на предмет износа. Приложите линейку к шине и внешней стороне звена цепи. Если между двумя точками есть зазор, значит, шина в порядке. В противном случае шина изношена. Тогда ее следует отремонтировать или заменить.

(1) Линейка (2) Зазор (3) Нет зазора (4) Цепь наклонена

**ОСТОРОЖНО!**

Таблица содержит список всех возможных сочетаний направляющих шин и цепей. Возможные сочетания отмечены знаком «*».

Шаг	Направляющая (пыльная) шина			Цепь	Модель цепной пилы	
	Дюймы	Длина, дюймов/см	Ширина паза, дюймов/см		Шифр	CSP 180
3/8"	14"/35 см	0,050"/1,3 мм	Oregon 140SDEA041	Oregon 91P053X	*	
3/8"	16"/40 см	0,050"/1,3 мм	Oregon 160SDEA041	Oregon 91P057X		*

При замене разрешается использовать только указанные выше направляющие шины и цепи. При недопустимых сочетаниях существует опасность серьезных травм и повреждений устройства.

ХРАНЕНИЕ

- 1 Опорожните топливный бак и дайте двигателю поработать до тех пор, пока он не израсходует все топливо.
- 2 Опорожните масляный бак.
- 3 Очистите цепную пилу.
- 4 Храните устройство в сухом месте, недоступном для детей.

УТИЛИЗАЦИЯ ОТХОДОВ И ОХРАНА ОКРУЖАЮЩЕЙ СРЕДЫ

Остатки цепного масла и смеси для 2-тактного двигателя запрещено сливать в канализацию, водосток или грунт. Их следует утилизировать в соответствии с нормами охраны окружающей среды — например, путем сдачи в пункт сбора вредных веществ или в хранилище отходов.

Если устройство стало непригодным для дальнейшего использования или у вас отпала необходимость в нем, не выбрасывайте его с бытовыми отходами. Обеспечьте его утилизацию согласно действующим нормам охраны окружающей среды. Тщательно опорожните масляный бак/бак для смазки и топливный бак. Утилизируйте остатки: сдайте их в пункт сбора вредных веществ или в хранилище отходов. Само устройство также утилизируйте: сдайте в соответствующий пункт сбора/переработки. Детали из пластика и металла там отсортируют и переработают во вторичное сырье. Информацию об утилизации материалов и устройств можно получить в местных органах власти.

РУКОВОДСТВО ПО ПОИСКУ НЕИСПРАВНОСТЕЙ

ПРОБЛЕМА	ПРИЧИНА	СПОСОБ УСТРАНЕНИЯ
1) Проблемы при запуске	<ul style="list-style-type: none"> ■ Проверьте горючую смесь на наличие воды и ненадлежащих компонентов. 	<ul style="list-style-type: none"> ■ Замените подходящим топливом.

ПРОБЛЕМА	ПРИЧИНА	СПОСОБ УСТРАНЕНИЯ
 ОСТОРОЖНО! Проверьте, включена ли защита от обледенения.	■ Проверьте, «захлебнулся» ли двигатель.	■ Демонтируйте и высушите свечу зажигания. ■ Затем снова потяните за шнур стартера без воздушного клапана.
	■ Проверьте зажигание.	■ Замените свечу зажигания.
2) Недостаточная мощность/ неудовлетворительное ускорение/неровный холостой ход	■ Проверьте горючую смесь на наличие воды и ненадлежащих компонентов.	■ Замените подходящим топливом.
	■ Проверьте воздушный и топливный фильтры на наличие загрязнений.	■ Выполните очистку.
	■ Проверьте регулировку карбюратора.	■ Заново отрегулируйте иглы.
3) Не подается масло.	■ Проверьте качество масла.	■ Замените.
	■ Проверьте смазочный канал и патрубки на предмет загрязнения.	■ Выполните очистку.

Если вам кажется, что устройство требует других операций по техобслуживанию, обратитесь в авторизованный сервисный центр в своем регионе.

ТЕХНИЧЕСКИЕ ДАННЫЕ

Тип	CSP 180	CSP 230
Артикул	213 185 (213 333)	213 186 (213 334)
Рабочий объем	37,2 см ³	40,1 см ³
Макс. мощность двигателя	1,2 кВт	1,5 кВт
Длина направляющей шины (OREGON)	35 см 140SDEA041	40 см 160SDEA041
Полезная длина резки	33 см	37 см
Пильная цепь (OREGON)	91P053X	91P057X
Толщина ножа	1,27 мм	1,27 мм
Шаг звездочки	3/8	3/8
Число зубьев приводного механизма	6z/6T	6z/6T
Тормоз цепи	Да	Да
Частота вращения на холостом ходу	3100 ± 300 об/мин	3100 ± 300 об/мин
Макс. скорость цепи	21 м/с	21 м/с
Размер топливного бака	390 мл	390 мл
Размер бака для цепного масла	210 мл	210 мл
Соотношение горючей смеси	40:1	40:1
Масса нетто без цепи и направляющей шины, с пустыми баками	4,6 кг	4,6 кг
Расход топлива при максимальной мощности двигателя	450 г/кВт#ч	450 г/кВт#ч
Уровень звуковой мощности L _{WA} (EN ISO 11681) (K = 3)	108,4 дБ (A)	110,1 дБ (A)
Уровень звукового давления L _{PA} (EN ISO 11681) (K = 3)	97,6 дБ (A)	99,5 дБ (A)
Макс. вибрационное ускорение a _{vhw} (K = 1,5)		
Передняя ручка	6,2 м/с ²	8,5 м/с ²
Задняя ручка	11,3 м/с ²	9,0 м/с ²
Гарантированный уровень звуковой мощности L _{WA} (2000/14/EC + 2005/88/EC)	112 дБ (A)	113 дБ (A)

ГАРАНТИЯ

Производитель устраняет возможные дефекты материалов или производственный брак устройства в течение установленного законом срока подачи рекламаций на свое усмотрение путем ремонта или замены. Срок определяется законодательством страны, в которой приобретено устройство.

Гарантия действует только при следующих условиях. Гарантия аннулируется

влиях:

- при надлежащем использовании
- при попытках ремонта устройства
- при соблюдении руководства по эксплуатации
- при технических изменениях устройства;
- при применении не по назначению (например, в коммерческих целях).
- при использовании оригинальных запчастей

Гарантия не распространяется:

- на повреждения лакового покрытия, которые объясняются нормальным износом;
- изнашивающиеся детали, которые в каталоге запчастей заключены в рамку [xxx xxx (x)]
- двигатели внутреннего сгорания: на них распространяются условия предоставления гарантии от производителя

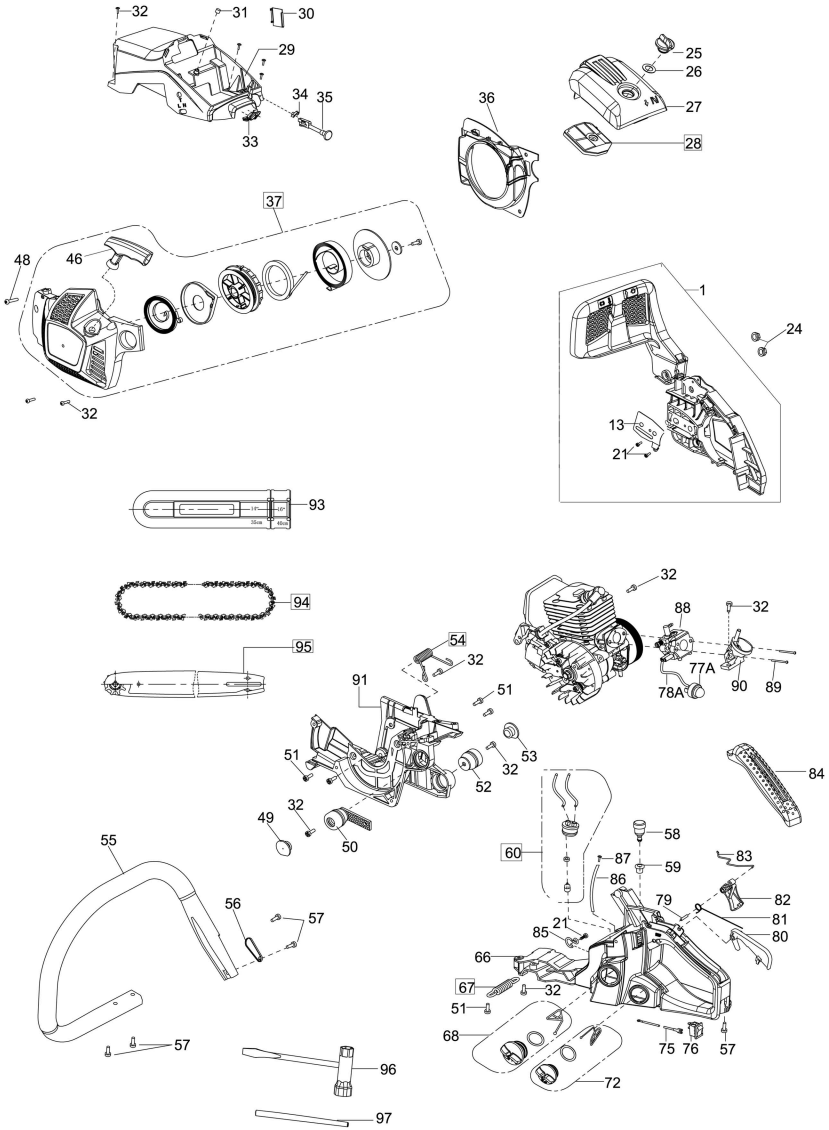
Гарантийный период начинается с даты приобретения первым покупателем. Такой датой считается дата оригинального документа на покупку. В гарантийном случае обратитесь с данным гарантийным письмом и документом, подтверждающим покупку товара, к своему дилеру или в ближайший авторизованный сервисный центр. Гарантия дает право покупателю предъявлять производителю претензии относительно устранения недостатков изделия.

Гарантийный срок: 2 года. Для получения информации по расширенной гарантии (дополнительные 2 года) и регистрации изделия обратитесь к продавцу.

Срок службы изделия: 10 лет.

Производитель оставляет за собой право без предварительного уведомления покупателя вносить изменения в конструкцию, дизайн, комплектацию и/или технологию изготовления изделия с целью улучшения его свойств.

Артикул №. 213 185 (213 333)



Артикул №. 213 185 (213 333)

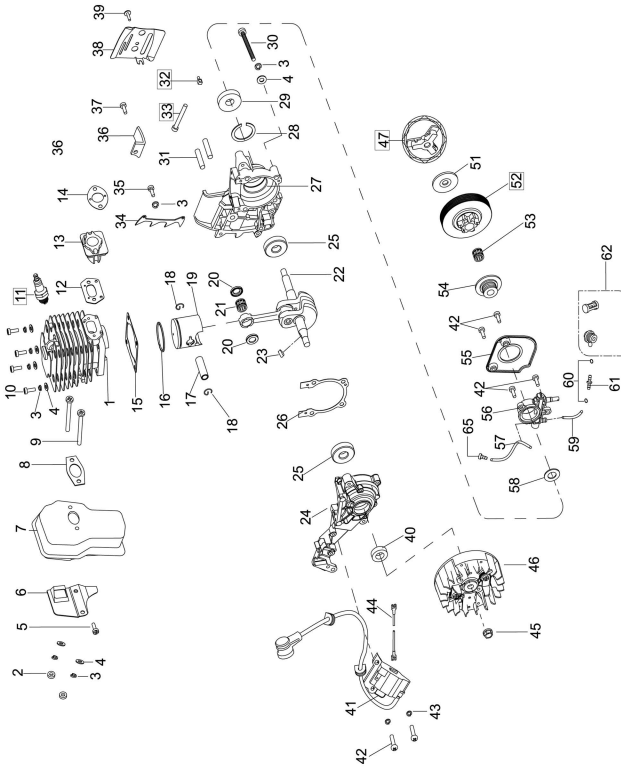
Pos.	Art.-Nr.
1	414462
13	414463
21	414464
24	414329
25	414466
26	414467
27	414468
28	414469
29	414470
30	414471
31	414472
32	414473
33	414474
34	414475
35	414476
36	414477
37	414478
46	414479
48	414480
49	414481
50	414482
51	414483
52	414484
53	414485
54	414486
55	414487
56	414488
57	414489
58	414490

Pos.	Art.-Nr.
59	414491
60	414492
66	414493
67	414494
68	414495
72	414496
75	414497
76	414498
77A	414499
78A	414500
79	414501
80	414502
81	414503
82	414504
83	414505
84	414506
85	414507
86	414508
87	414509
88	414510
89	414511
90	414512
91	414513
93	414514
94	414515
95	414516
96	414517
97	414518

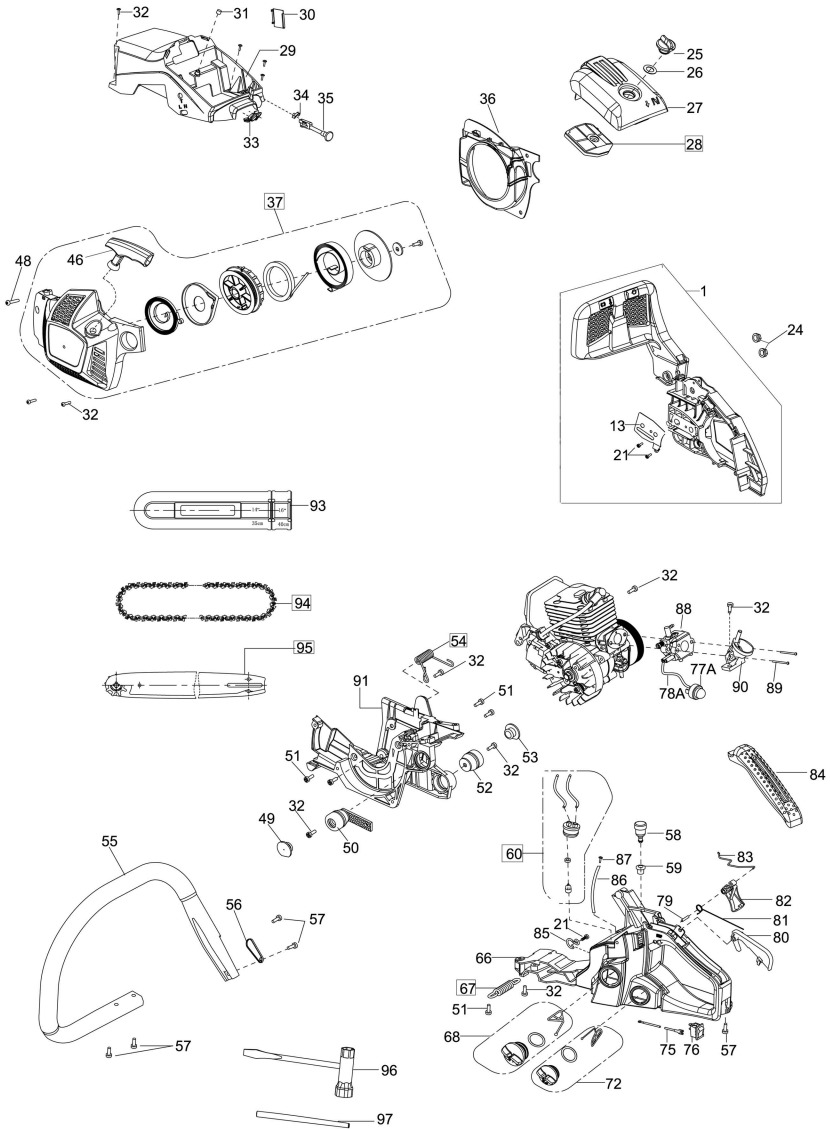
Артикул №. 213 185 (213 333)

Pos.	Art.-Nr.
32	414580
33	414552
34	414553
35	414554
36	414555
37	414556
38	414557
39	414558
40	414559
41	414560
42	414561
43	414562
44	414563
45	414564
46	414565
47	414566
51	414567
52	414568
53	414569
54	414570
55	414571
56	414572
57	414573
58	414574
59	414575
60	414576
61	414577
62	414578
65	414579

Pos.	Art.-Nr.
1	414580
2	414521
3	414522
4	414523
5	414524
6	414525
7	414526
8	414527
9	414528
10	414529
11	414530
12	414531
13	414532
14	414533
15	414534
16	414581
17	414582
18	414537
19	414447
20	414539
21	414540
22	414541
23	414542
24	414543
25	414544
26	414545
27	414546
28	414547
29	414548
30	414549
31	414550



Артикул №. 213 186 (213 334)



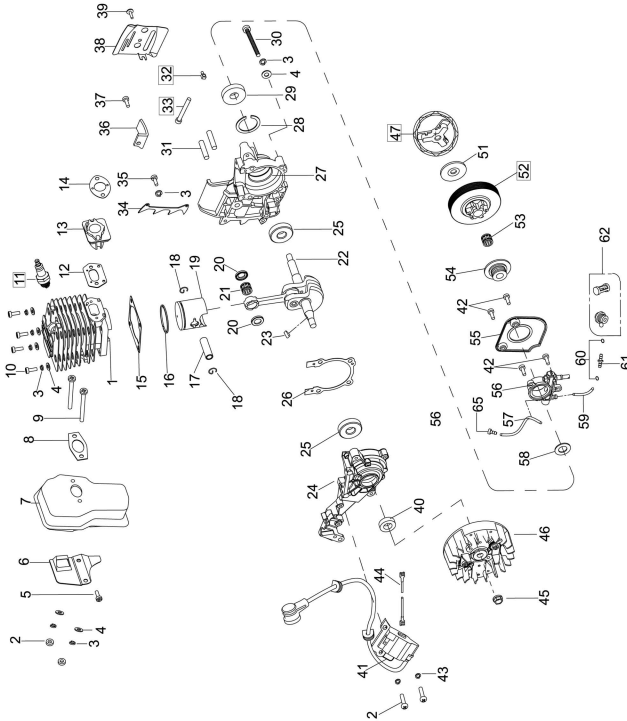
Артикул №. 213 186 (213 334)

Pos.	Art.-Nr.	Pos.	Art.-Nr.
1	414462	59	414491
13	414463	60	414492
21	414464	66	414493
24	414329	67	414494
25	414466	68	414495
26	414467	72	414496
27	414468	75	414497
28	414469	76	414498
29	414470	77A	414499
30	414471	78A	414500
31	414472	79	414501
32	414473	80	414502
33	414474	81	414503
34	414475	82	414504
35	414476	83	414505
36	414477	84	414506
37	414478	85	414507
46	414479	86	414508
48	414480	87	414509
49	414481	88	414510
50	414482	89	414511
51	414483	90	414512
52	414484	91	414513
53	414485	93	414514
54	414486	94	414465
55	414487	95	414519
56	414488	96	414517
57	414489	97	414518
58	414490		

Артикул №. 213 186 (213 334)

Pos.	Art.-Nr.
32	414551
33	414552
34	414553
35	414554
36	414555
37	414556
38	414557
39	414558
40	414559
41	414560
42	414561
43	414562
44	414563
45	414564
46	414565
47	414566
51	414567
52	414568
53	414569
54	414570
55	414571
56	414572
57	414573
58	414574
59	414575
60	414576
61	414577
62	414578
65	414579

Pos.	Art.-Nr.
1	414520
2	414521
3	414522
4	414523
5	414524
6	414525
7	414526
8	414527
9	414528
10	414529
11	414530
12	414531
13	414532
14	414533
15	414534
16	414535
17	414536
18	414537
19	414538
20	414539
21	414540
22	414541
23	414542
24	414543
25	414544
26	414545
27	414546
28	414547
29	414548
30	414549
31	414550



День, месяц и год изготовления изделия приведены на информационной табличке устройства («шильд») , нанесенной на изделие.

Расшифровка даты производства по серийному номеру

Пример серийного номера:



20 = 2020	A = январь
21 = 2021	B = февраль
22 = 2022	C = март
23 = 2023	D = апрель
24 = 2024	E = май
25 = 2025	F = июнь
26 = 2026	G = июль
27 = 2027	H = август
28 = 2028	I = сентябрь
29 = 2029	J = октябрь
30 = 2030	K = ноябрь
31 = 2031	L = декабрь

В примере: дата производства изделия 4 ноября 2023 года

и так далее

Образец информационной таблички устройства (шильд):

GEOS	Импортер: ООО «АЛ-КО КОБЕР», Россия www.geos-gaslett.ru Изготовитель: XXXXXXXXXXXXXXXX
Наименование изделия	
Артикул изделия XXXXXX	
Группа товара во внутреннем учете предприятия	
Технические характеристики	
Элементы маркировки	
Серийный номер (S/N): 23 K 04-000001 01	

GEOS

ИМПОРТЕР:

ООО «АЛ-КО КОБЕР»
107553, РФ, Москва, ул. Б. Черкизовская, д. 24А, стр. 1
E-mail: info@al-ko.msk.ru
Тел.: +7 (495) 380-41-27, +7 (495) 380-41-28

geos-garden.ru

Изготовитель:
Zhejiang ZHONGJIAN Technology Co., Ltd
Zhejiang Province, Yongkang city, Economic Development Zone, Mingyuan South Avenue, 10
Telephone: 0086-579-87232992
sales@topsunpower.cc
Сделано в Китае