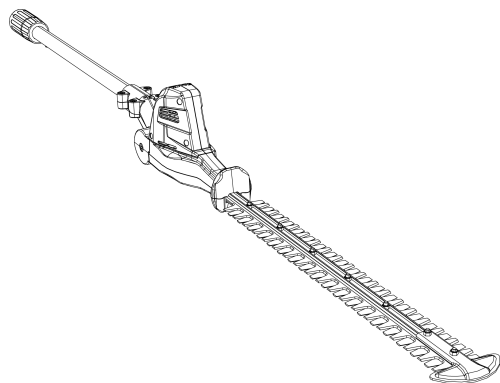


# BETRIEBSANLEITUNG

## MULTITOOL MT 42

Heckenschereaufsatz HTA 4245



DE

GB

NL

FR

ES

IT

SI

HR

PL

CZ

SK

HU

DK

SE

NO

FI

LT

LV

RU

UA



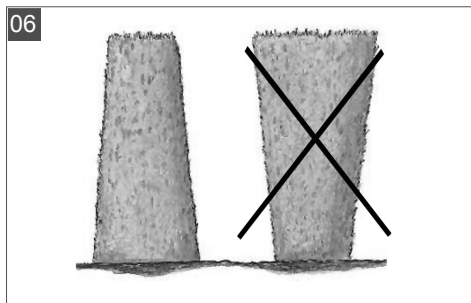
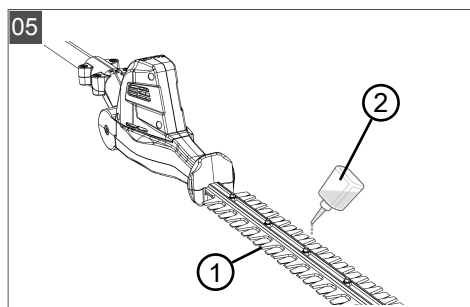
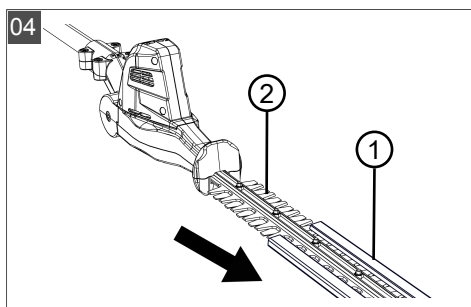
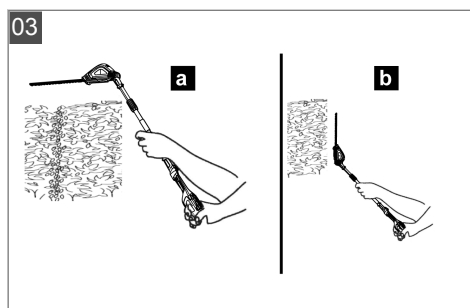
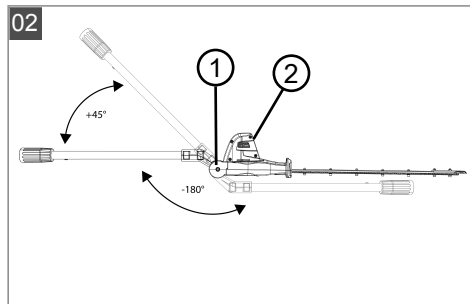
**Inhaltsverzeichnis**

Deutsch .....	6
English .....	15
Nederlands .....	24
Français .....	34
Español .....	44
Italiano .....	53
Slovenščina .....	62
Hrvatski .....	71
Polski .....	80
Česky .....	90
Slovenská .....	99
Magyarul .....	108
Dansk .....	118
Svensk .....	127
Norsk .....	136
Suomi .....	145
Lietuvių .....	154
Latviešu .....	163
Русский .....	172
Україна .....	182






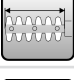



© 2018

AL-KO KOBER GROUP Kötz, Germany

This documentation or excerpts thereof may not be reproduced or disclosed to third parties without the express permission of the AL-KO KOBER GROUP.





	<b>HTA 4245</b> <b>Art.-Nr. 127438</b>
	280 W
	36 V DC
	1400 min <sup>-1</sup>
	2,25 kg (+2,2 kg)
	46 cm
	L <sub>wA</sub> = 91 dB(A) [L <sub>pA</sub> = 80,7 dB(A), K = 3 dB(A)]
	96 dB(A)
	Front: 2,443 m/s <sup>2</sup> [K = 1,5 m/s <sup>2</sup> , EN ISO 10517] Rear: 1,401 m/s <sup>2</sup> [K = 1,5 m/s <sup>2</sup> , EN ISO 10517]



## ORIGINAL-BETRIEBSANLEITUNG

## Inhaltsverzeichnis

1	Zu dieser Betriebsanleitung .....	6	9	Hilfe bei Störungen .....	11
1.1	Zeichenerklärungen und Signalwörter .....	6	10	Transport .....	12
2	Produktbeschreibung .....	7	11	Entsorgung .....	13
2.1	Bestimmungsgemäße Verwendung (01) .....	7	12	Garantie .....	14
2.2	Möglicher vorhersehbarer Fehlgebrauch .....	7	13	EG-Konformitätserklärung .....	14
2.3	Restgefahren .....	7			
2.4	Symbole am Heckenscherenaufsatz .....	7			
2.5	Sicherheits- und Schutzeinrichtungen .....	8			
2.6	Produktübersicht .....	8			
3	Sicherheitshinweise .....	8			
3.1	Bediener .....	8			
3.2	Persönliche Schutzausrüstung .....	8			
3.3	Arbeitsplatzsicherheit .....	8			
3.4	Sicherheit von Personen und Tieren .....	8			
3.5	Gerätesicherheit .....	8			
3.6	Elektrische Sicherheit .....	9			
3.7	Sicherheitshinweise für Heckenscheren .....	9			
3.8	Sicherheitshinweise für Heckenscherenaufsatz .....	9			
3.8.1	Arbeitshinweise .....	9			
3.8.2	Vibrationsbelastung .....	9			
3.8.3	Lärmbelastung .....	10			
4	Montage und Inbetriebnahme .....	10			
4.1	Tragegurt am Basisgerät anbringen .....	10			
4.2	Anbaugerät auf das Basisgerät aufstecken .....	10			
5	Bedienung .....	10			
5.1	Schneidkopf drehen (02, 03) .....	10			
5.2	Schutzabdeckung abziehen (04) .....	11			
5.3	Gerät ein- und ausschalten .....	11			
5.4	Schneidmesser ölen (05) .....	11			
6	Arbeitsverhalten und Arbeitstechnik (06) .....	11			
7	Wartung und Pflege .....	11			
8	Lagerung .....	11			

**1 ZU DIESER BETRIEBSANLEITUNG**

- Bei der deutschen Version handelt es sich um die Original-Betriebsanleitung. Alle weiteren Sprachversionen sind Übersetzungen der Original-Betriebsanleitung.
- Lesen Sie unbedingt vor der Inbetriebnahme diese Betriebsanleitung sorgfältig durch. Dies ist die Voraussetzung für sicheres Arbeiten und störungsfreie Handhabung.
- Bewahren Sie diese Betriebsanleitung immer so auf, dass Sie darin nachlesen können, wenn Sie eine Information zum Gerät benötigen.
- Geben Sie das Gerät nur mit dieser Betriebsanleitung an andere Personen weiter.
- Lesen und beachten Sie die Sicherheits- und Warnhinweise in dieser Betriebsanleitung.

**1.1 Zeichenerklärungen und Signalwörter****GEFAHR!**

Zeigt eine unmittelbar gefährliche Situation an, die – wenn sie nicht vermieden wird – den Tod oder eine schwere Verletzung zur Folge hat.

**WARNUNG!**

Zeigt eine potenziell gefährliche Situation an, die – wenn sie nicht vermieden wird – den Tod oder eine schwere Verletzung zur Folge haben könnte.

**VORSICHT!**

Zeigt eine potenziell gefährliche Situation an, die – wenn sie nicht vermieden wird – eine geringfügige oder mäßige Verletzung zur Folge haben könnte.

**ACHTUNG!**

Zeigt eine Situation an, die – wenn sie nicht vermieden wird – Sachschäden zur Folge haben könnte.



**HINWEIS**

Spezielle Hinweise zur besseren Verständlichkeit und Handhabung.

**2 PRODUKTBESCHREIBUNG**

Mit dem Heckenscherenaufsatz können Sie komfortabel und sicher vom Boden aus dünne Zweige und frische Triebe von Hecken und Büschen entfernen. Das mühevoll und gefährliche Arbeiten auf einer Leiter entfällt.

**2.1 Bestimmungsgemäße Verwendung (01)**

Der Heckenscherenaufsatz darf ausschließlich nur im Zusammenwirken mit dem Basisgerät verwendet werden. Das Gesamtgerät ist dazu bestimmt, vom Boden aus dünne Zweige und frische Triebe von Hecken und Büschen zu entfernen. Der Benutzer muss dabei fest auf dem Boden stehen (01).

Die abzuschneidenden Zweige dürfen nicht stärker als 16 mm sein.

Das Basisgerät sowie die Anbaugeräte sind ausschließlich für den Einsatz im privaten Bereich bestimmt. Jede andere Verwendung sowie unerlaubte Um- oder Anbauten werden als Zweckentfremdung angesehen und haben den Verfall der Gewährleistung, sowie den Verlust der Konformität (CE-Zeichen) und die Ablehnung jeder Verantwortung gegenüber Schäden des Benutzers oder Dritter seitens des Herstellers zur Folge.

**2.2 Möglicher vorhersehbarer Fehlgebrauch**

- Den Heckenscherenaufsatz niemals schnell und mit Gewalt durch die abzuschneidenden Zweige drücken. Passen Sie Ihre Arbeitsbewegungen an die Geschwindigkeit des Geräts an.
- In den Messerbalken eingeklemmte Zweige niemals bei laufendem Gerät entfernen.
- Das Gerät nicht auf einer Leiter stehend betreiben.
- Nur ein Verlängerungsrohr verwenden, selbst wenn weitere Verlängerungsrohre zur Verfügung stehen.

**2.3 Restgefahren**

Auch bei sachgemäßer Verwendung des Geräts bleibt immer ein gewisses Restrisiko, das nicht

ausgeschlossen werden kann. Aus Art und Konstruktion des Geräts können die folgenden potenziellen Gefährdungen je nach Verwendung abgeleitet werden:

- Kontakt mit herunterfallenden und umherfliegenden abgeschnittenen Zweigen
- Kontakt mit unter Spannung stehenden Zweigen
- Einatmen von Schnittgutpartikeln, wenn kein Atemschutz getragen wird.
- Schnittverletzungen am Messerbalken
- Verletzungen durch abbrechende Teile des Messerbalkens

**2.4 Symbole am Heckenscherenaufsatz**

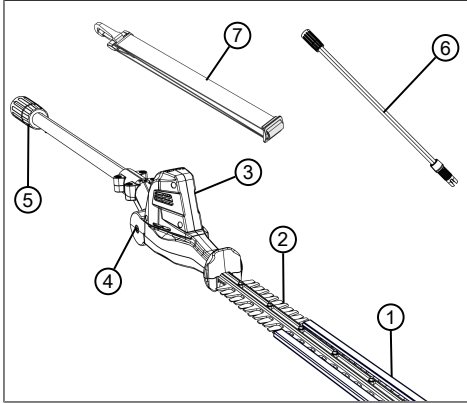
Symbol	Bedeutung
	Besondere Vorsicht bei der Handhabung!
	Mindestabstand 10 m zu Stromleitungen und stromführenden Leitungen!
	Vor der Inbetriebnahme die Betriebsanleitung lesen!
	Schutzbrille und Gehörschutz tragen!
	Sicherheitsschuhe tragen!
	Schutzhandschuhe tragen!
	Vor Regen und Nässe schützen!

## 2.5 Sicherheits- und Schutzeinrichtungen

### Schutzabdeckung des Schneidmessers

Die Schutzabdeckung muss vor dem Transport auf das Schneidmesser gesteckt werden, um Verletzungen von Personen und Beschädigung von Gegenständen zu vermeiden.

### 2.6 Produktübersicht



Nr.	Bauteil
1	Schutzabdeckung für Schneidmesser
2	Schneidmesser
3	Schneidkopf mit Drehgelenk
4	Entsperrknopf für Drehgelenk
5	Kupplung für Verlängerungsrohr bzw. Basisgerät
6	Verlängerungsrohr (nicht im Lieferumfang)
7	Tragegurt für Basisgerät

## 3 SICHERHEITSHINWEISE

### 3.1 Bediener

- Jugendliche unter 16 Jahren oder Personen, welche die Betriebsanleitung nicht kennen, dürfen das Gerät nicht benutzen. Beachten Sie eventuelle landesspezifische Sicherheitsvorschriften zum Mindestalter des Benutzers.
- Gerät nicht unter Einfluss von Alkohol, Drogen oder Medikamenten bedienen.

### 3.2 Persönliche Schutzausrüstung

- Um Verletzungen an Kopf und Gliedmaßen, sowie Gehörschäden zu vermeiden, ist vor-schriftsmäßige Kleidung und Schutzausrüstung zu tragen.
- Die persönliche Schutzausrüstung besteht aus:
  - Schutzhelm, Schutzbrille und Atemschutz
  - lange Hose und feste Schuhe
  - bei Wartung und Pflege: Schutzhandschuhe

### 3.3 Arbeitsplatzsicherheit

- Arbeiten Sie nur bei Tageslicht oder sehr hellem künstlichen Licht.
- Entfernen Sie vor der Arbeit gefährliche Gegenstände aus dem Arbeitsbereich, z. B. Äste, Glas- und Metallstücke, Steine.
- Achten Sie auf Ihre Standsicherheit.

### 3.4 Sicherheit von Personen und Tieren

- Benutzen Sie das Gerät nur für diejenigen Arbeiten, für die es vorgesehen ist. Ein nicht-bestimmungsgemäßer Gebrauch kann zu Verletzungen führen sowie Sachwerte schädigen.
- Schalten Sie das Gerät nur ein, wenn sich im Arbeitsbereich keine Personen und Tiere aufhalten.
- Halten Sie Hände oder Füße bzw. andere Körperteile von sich bewegenden Geräteteilen (z. B. Sägekette, Schneidwerk) fern.
- Geräteteile, wie z. B. Motorabdeckungen und Schneidwerkzeuge, können sich während des Betriebs stark erhitzen. Berühren Sie diese nicht. Warten Sie nach dem Ausschalten, bis sie sich abgekühlt haben.

### 3.5 Gerätesicherheit

- Benutzen Sie das Gerät nur unter folgenden Bedingungen:
  - Das Gerät ist nicht verschmutzt.
  - Das Gerät weist keine Beschädigungen auf.
  - Alle Bedienelemente funktionieren.
- Alle Gerätegriffe trocken und sauber halten.
- Überlasten Sie das Gerät nicht. Es ist für leichte Arbeiten im privaten Bereich bestimmt. Überlastungen führen zur Beschädigung des Geräts.
- Betreiben Sie das Gerät nie mit abgenutzten oder defekten Teilen. Tauschen Sie defekte



Teile immer gegen Original-Ersatzteile des Herstellers aus. Wird das Gerät mit abgenutzten oder defekten Teilen betrieben, können gegenüber dem Hersteller keine Garantiansprüche geltend gemacht werden.

### 3.6 Elektrische Sicherheit

- Zum Vermeiden von Kurzschlüssen und Zerstörung der elektrischen Bauteile:
  - Schützen Sie das Gerät vor Feuchtigkeit und benutzen Sie es nicht bei Regen.
  - Spritzen Sie das Gerät nicht mit Wasser ab.
  - Öffnen Sie das Gerät nicht.



#### HINWEIS

Die Sicherheitshinweise zum Akku und zum Ladegerät in den separaten Betriebsanleitungen beachten.

### 3.7 Sicherheitshinweise für Heckenscheren

- **Halten Sie alle Körperteile vom Schneidmesser fern. Versuchen Sie nicht, bei laufendem Messer Schnittgut zu entfernen oder zu schneidendes Material festzuhalten. Entfernen Sie eingeklemmtes Schnittgut nur bei ausgeschaltetem Gerät.** Ein Moment der Nachsichtigkeit bei Benutzung der Heckenschere kann zu schweren Verletzungen führen.
- **Tragen Sie die Heckenschere am Griff bei stillstehendem Messer. Bei Transport oder Aufbewahrung der Heckenschere stets die Schutzabdeckung aufziehen.** Sorgfältiger Umgang mit dem Gerät verringert die Verletzungsgefahr durch das Messer.
- **Halten Sie das Elektrowerkzeug an den isolierten Griffflächen, da das Schneidmesser in Berührung mit verborgenen Stromleitungen kommen kann.** Der Kontakt des Schneidmessers mit einer spannungsführenden Leitung kann metallene Geräteteile unter Spannung setzen und zu einem elektrischen Schlag führen.

### 3.8 Sicherheitshinweise für Heckenscherenaufsatz

#### 3.8.1 Arbeitshinweise

- Suchen Sie die Hecken und Büsche vor dem Beschneiden auf verborgene Objekte ab – z. B. Drähte, Drahtzäune, Stromleitungen,

Gartengeräte, Flaschen – und entfernen Sie diese.

- Bewegen und transportieren Sie das Gerät so, dass Personen und Tiere das Schneidmesser nicht berühren können. Schieben Sie vor dem Transport die Schutzabdeckung über das Schneidmesser.
- Halten Sie während der Arbeit die abzuschneidenden Zweige nicht fest.
- Schalten Sie das Gerät aus und warten Sie, bis das Schneidmesser zum Stillstand gekommen ist, bevor Sie eingeklemmte Zweige entfernen.
- Entfernen Sie den Akku aus dem Basisgerät und schieben Sie die Schutzabdeckung über das Schneidmesser bei:
  - Prüf-, Einstell- und Reinigungsarbeiten
  - Arbeiten am Schneidmesser
  - Verlassen des Geräts
  - Transport
  - Aufbewahrung
  - Wartungs- und Reparaturarbeiten
  - Gefahr
- Halten Sie einen Mindestabstand von 10 m zu oberirdischen elektrischen Leitungen ein.

### 3.8.2 Vibrationsbelastung



#### WARNUNG!

#### Gefahr durch Vibration

Der tatsächliche Vibrationsemissionswert bei der Gerätebenutzung kann vom angegebenen Wert des Herstellers abweichen. Beachten Sie vor bzw. während der Benutzung folgende Einflussfaktoren:

- Wird das Gerät bestimmungsgemäß verwendet?
- Wird das Material auf die richtige Art und Weise geschnitten bzw. verarbeitet?
- Befindet sich das Gerät in einem ordentlichen Gebrauchszustand?
- Ist das Schneidwerkzeug ordentlich geschärft bzw. ist das richtige Schneidwerkzeug eingebaut?
- Sind die Haltegriffe und ggf. optionale Vibrationsgriffe montiert, und sind diese fest mit dem Gerät verbunden?

- Betreiben Sie das Gerät nur mit der für die jeweilige Arbeit erforderlichen Motordrehzahl. Vermeiden Sie die maximale Drehzahl, um Lärm und Vibrationen zu verringern.
- Aufgrund unsachgemäßer Benutzung und Wartung können sich der Lärm und die Vibrationen des Geräts erhöhen. Dies führt zu Gesundheitsschäden. Schalten Sie in diesem Fall das Gerät sofort aus und lassen Sie es von einer autorisierten Service-Werkstätte reparieren.
- Der Belastungsgrad durch Vibration ist von der durchzuführenden Arbeit bzw. der Verwendung des Geräts abhängig. Schätzen Sie ihn ab und legen Sie entsprechende Arbeitspausen ein. Dadurch verringert sich die Vibrationsbelastung über die gesamte Arbeitszeit wesentlich.
- Der längere Gebrauch des Geräts setzt den Bediener Vibrationen aus und kann Kreislaufprobleme ("weißer Finger") verursachen. Um dieses Risiko zu vermindern, Handschuhe tragen und die Hände warm halten. Falls ein Symptom des "weißen Fingers" erkannt wird, sofort einen Arzt aufsuchen. Zu diesen Symptomen gehören: Gefühllosigkeit, Verlust der Sensibilität, Kribbeln, Jucken, Schmerz, Nachlassen der Kraft, Änderung der Farbe oder des Zustands der Haut. Normalerweise betreffen diese Symptome die Finger, die Hände oder den Puls. Bei niedrigen Temperaturen erhöht sich die Gefahr.
- Legen Sie während Ihres Arbeitstages längere Pausen ein, damit Sie sich vom Lärm und den Vibrationen erholen können. Planen Sie Ihre Arbeit so, dass der Einsatz von Geräten, die starke Vibrationen erzeugen, über mehrere Tage verteilt wird.
- Falls Sie ein unangenehmes Gefühl oder eine Hautverfärbung während der Benutzung des Geräts an Ihren Händen feststellen, unterbrechen Sie sofort die Arbeit. Legen Sie ausreichende Arbeitspausen ein. Ohne ausreichende Arbeitspausen kann es zu einem Hand-Arm-Vibrationssyndrom kommen.
- Minimieren Sie Ihr Risiko, sich Vibrationen auszusetzen. Pflegen Sie das Gerät entsprechend den Anweisungen in der Betriebsanleitung.
- Falls das Gerät häufig verwendet wird, kontaktieren Sie Ihren Fachhändler um Antivibrationszubehör (z. B. Griffe) zu erwerben.

- Vermeiden Sie es, mit dem Gerät bei Temperaturen von unter 10 °C zu arbeiten. Legen Sie in einem Arbeitsplan fest, wie die Vibrationsbelastung begrenzt werden kann.

### 3.8.3 Lärmbelastung

Eine gewisse Lärmbelastung durch dieses Gerät ist unvermeidbar. Verlegen Sie lärmintensive Arbeiten auf zugelassene und dafür bestimmte Zeiten. Halten Sie sich ggf. an Ruhezeiten und beschränken sie die Arbeitsdauer auf das Notwendigste. Zu Ihrem persönlichen Schutz und zum Schutz in der Nähe befindlicher Personen ist ein geeigneter Gehörschutz zu tragen.

## 4 MONTAGE UND INBETRIEBNAHME

### 4.1 Tragegurt am Basisgerät anbringen

Siehe Betriebsanleitung "Multitool MT 42 – Basisgerät".

### 4.2 Anbaugerät auf das Basisgerät aufstecken

Siehe Betriebsanleitung "Multitool MT 42 – Basisgerät".

## 5 BEDIENUNG



### VORSICHT!

#### Verbrennungsgefahr

Das Getriebegehäuse wird während des Betriebs heiß.

- Getriebegehäuse nicht berühren.

### 5.1 Schneidkopf drehen (02, 03)

Der Schneidkopf ist stufenweise zwischen -180° und +45° verstellbar (02). Dadurch kann er so angepasst werden, wie es für die Arbeit erforderlich ist (03/a, 03/b).



### WARNUNG!

#### Gefahr von Schnittverletzungen

Gefahr von Schnittverletzungen beim Hineingreifen in das Schneidmesser.

- Schalten Sie das Gerät immer aus, bevor Sie den Schneidkopf drehen!

1. Entsperrknopf (02/1) drücken und gedrückt lassen.
2. Schneidkopf (02/2) solange drehen, bis er in der erforderlichen Position einrastet.
3. Entsperrknopf (02/1) loslassen.

## 5.2 Schutzabdeckung abziehen (04)

1. Ziehen Sie vor dem Einschalten des Geräts die Schutzabdeckung (04/1) des Schneidmessers (04/2) ab.

## 5.3 Gerät ein- und ausschalten

Siehe Betriebsanleitung "Multitool MT 42 – Basisgerät".

## 5.4 Schneidmesser ölen (05)



### WARNUNG!

#### Gefahr von Schnittverletzungen

Gefahr von Schnittverletzungen beim Hineingreifen in das Schneidmesser.

- Schalten Sie das Gerät immer aus, bevor Sie das Schneidmesser ölen!

Führen Sie während der Arbeit in regelmäßigen Abständen durch:

1. Schneidmesser (05/1) mit umweltverträglichem Schmieröl (05/2) ölen.

Dadurch läuft das Schneidmesser leichter, es wird nicht heiß und die Akkulaufzeit erhöht sich.

## 6 ARBEITSVERHALTEN UND ARBEITSTECHNIK (06)



### WARNUNG!

#### Erhöhte Sturzgefahr

Es besteht erhöhte Sturzgefahr, wenn die Arbeit von einer erhöhten Position aus (z. B. Leiter) vorgenommen wird.

- Arbeiten Sie mit dem Gerät immer vom Boden aus und achten Sie dabei darauf, dass Sie sicher stehen.
- Beachten Sie die Sicherheitshinweise.
- Hecke regelmäßig und nur zu den erlaubten Zeiten schneiden.
- Nur die dünnen Zweige und frischen Triebe an der Oberfläche der Hecke abschneiden; nicht zu tief schneiden.
- Immer zuerst beide Seiten einer Hecke und anschließend die Oberseite schneiden. So kann kein Schnittgut in noch nicht bearbeitete Bereiche fallen.
- Hecken sollten immer trapezförmig geschnitten werden. Dies verhindert das Auskahlen der unteren Äste (06).

## 7 WARTUNG UND PFLEGE



### WARNUNG!

#### Gefahr von Schnittverletzungen

Gefahr von Schnittverletzungen beim Hineingreifen in scharfkantige und sich bewegende Geräteteile sowie in Schneidwerkzeuge.

- Schalten Sie vor Wartungs-, Pflege- und Reinigungsarbeiten immer das Gerät aus. Entfernen Sie den Akku.
- Tragen Sie bei Wartungs-, Pflege- und Reinigungsarbeiten immer Schutzhandschuhe.
- Gerät keiner Nässe oder Feuchtigkeit aussetzen.
- Kunststoffteile mit einem Tuch reinigen und dabei keine Reinigungs- bzw. Lösungsmittel verwenden.
- Elektrische Kontakte auf Korrosion prüfen, ggf. mit einem feinen Drahtpinsel reinigen und dann mit einem Kontaktspray einsprühen.
- Schneidmesser auf Beschädigungen prüfen und – wenn beschädigt – ersetzen lassen.
- Schneidmesser reinigen und mit Rostschutzöl einsprühen.

## 8 LAGERUNG

Nach jedem Gebrauch das Gerät gründlich reinigen und – falls vorhanden – alle Schutzabdeckungen anbringen. Gerät an einem trockenen, abschließbaren Platz und außerhalb der Reichweite von Kindern aufbewahren.

Vor Betriebspausen, die länger als 30 Tage dauern, folgende Arbeiten durchführen:

- Schneidmesser reinigen und mit Rostschutzöl einsprühen.
- Gerät gründlich reinigen und in einem trockenen Raum aufbewahren.

## 9 HILFE BEI STÖRUNGEN



### VORSICHT!

#### Verletzungsgefahr

Scharfkantige und sich bewegende Geräteteile können zu Verletzungen führen.

- Tragen Sie bei Wartungs-, Pflege- und Reinigungsarbeiten immer Schutzhandschuhe!

Störung	Ursache	Beseitigung
Schneidmesser läuft heiß. Rauchentwicklung.	Kein Öl auf dem Schneidmesser.	1. Gerät ausschalten und Akku entfernen. 2. Schneidmesser reinigen und einölen. 3. Akku wieder einsetzen.
	<ul style="list-style-type: none"> <li>■ Schneidmesser ist stumpf.</li> <li>■ Scharfen im Schneidmesser.</li> </ul>	AL-KO Servicestelle aufsuchen.
Zweige werden unsauber geschnitten. Zweige werden oft im Schneidmesser eingeklemmt.	Schneidmesser ist stumpf.	AL-KO Servicestelle aufsuchen.
	Gleitspiel des Schneidmessers ist zu groß.	AL-KO Servicestelle aufsuchen.
Motor läuft, aber Schneidmesser bewegt sich nicht.	Gerätefehler	AL-KO Servicestelle aufsuchen.
Gerät vibriert ungewöhnlich.	Gerätefehler	AL-KO Servicestelle aufsuchen.
Weitere Störungen	Siehe Betriebsanleitung "Multi-tool MT 42 – Basisgerät".	

**HINWEIS**

Bei Störungen, die nicht in dieser Tabelle aufgeführt sind oder nicht selbst behoben werden können, an unseren Kundendienst wenden.

3. Basisgerät, Verlängerungsrohr (falls vorhanden) und Anbaugerät voneinander trennen.

**HINWEIS**

Die Nennenergie des Akkus beträgt mehr als 100 Wh! Deshalb die nachfolgenden Transporthinweise beachten!

Der enthaltene Li-Ion Akku unterliegt dem Gefahrgutrecht, kann jedoch unter vereinfachten Bedingungen transportiert werden:

- Durch den privaten Benutzer kann der Akku ohne weitere Auflagen auf der Straße transportiert werden, sofern dieser einzelhandelsgerecht verpackt ist und der Transport Privat Zwecken dient.
- Gewerbliche Nutzer, welche den Transport in Verbindung mit ihrer Haupttätigkeit durchführen (z. B. Lieferungen von und zu Baustellen oder Vorführungen), können diese Vereinfachung ebenfalls in Anspruch nehmen.

In beiden o. g. Fällen müssen zwingend Vorkehrungen getroffen werden, um ein Freiwerden des Inhalts zu verhindern. In anderen Fällen sind die Vorschriften des Gefahrgutrechts zwingend einzuhalten! Bei Nichtbeachtung drohen dem Absender und ggf. dem Beförderer empfindliche Strafen.

**Weitere Hinweise zu Beförderung und Versand**

- Lithium-Ionen-Akkus nur im unbeschädigtem Zustand transportieren bzw. versenden!
- Zum Transport des Akkus ausschließlich den Original-Karton oder einen geeigneten Gefahrgutkarton (nicht erforderlich bei Akkus mit weniger als 100 Wh Nennenergie) verwenden.
- Offene Akkukontakte abkleben, um einen Kurzschluss zu verhindern.
- Den Akku innerhalb der Verpackung vor Verursachen sichern, um Beschädigungen am Akku zu verhindern.
- Die korrekte Kennzeichnung und Dokumentation der Sendung beim Transport bzw. Versand (z. B. durch Paketdienst oder Spedition) sicherstellen.
- Sich vorab informieren, ob ein Transport mit dem gewählten Dienstleister möglich ist, und die Sendung anzeigen.

Wir empfehlen die Hinzuziehung eines Gefahrgut-Fachmanns zur Vorbereitung des Versands. Auch eventuelle weiterführende nationale Vorschriften beachten.

**10 TRANSPORT**

Führen Sie vor dem Transport folgende Maßnahmen durch:

1. Gerät ausschalten.
2. Akku aus dem Basisgerät entfernen.

## 11 ENTSORGUNG

### Hinweise zum Elektro- und Elektronikgerätegesetz (ElektroG)



- Elektro- und Elektronik-Altgeräte gehören nicht in den Hausmüll, sondern sind einer getrennten Erfassung bzw. Entsorgung zuzuführen!
- Altbatterien oder -akkus, welche nicht fest im Altgerät verbaut sind, müssen vor der Abgabe entnommen werden! Deren Entsorgung wird über das Batteriegesetz geregelt.
- Besitzer bzw. Nutzer von Elektro- und Elektronikgeräten sind nach deren Gebrauch gesetzlich zur Rückgabe verpflichtet.
- Der Endnutzer trägt die Eigenverantwortung für das Löschen seiner personenbezogenen Daten auf dem zu entsorgenden Altgerät!

Das Symbol der durchgestrichenen Mülltonne bedeutet, dass Elektro- und Elektronikaltgeräte nicht über den Hausmüll entsorgt werden dürfen. Elektro- und Elektronikaltgeräte können bei folgenden Stellen unentgeltlich abgegeben werden:

- Öffentlich-rechtliche Entsorgungs- bzw. Sammelstellen (z. B. kommunale Bauhöfe)
- Verkaufsstellen von Elektrogeräten (stationär und online), sofern Händler zur Rücknahme verpflichtet sind oder diese freiwillig anbieten.

Diese Aussagen gelten nur für Geräte, die in den Ländern der Europäischen Union installiert und verkauft werden und die der Europäischen Richtlinie 2012/19/EU unterliegen. In Ländern außerhalb der Europäischen Union können davon abweichende Bestimmungen für die Entsorgung von Elektro- und Elektronik-Altgeräten gelten.

### Hinweise zum Batteriegesetz (BattG)



- Altbatterien und -akkus gehören nicht in den Hausmüll, sondern sind einer getrennten Erfassung bzw. Entsorgung zuzuführen!
- Zur sicheren Entnahme von Batterien oder Akkus aus dem Elektrogerät und für Informationen über deren Typ bzw. chemisches System beachten Sie die weiteren Angaben innerhalb der Bedienungs- bzw. Montageanleitung.
- Besitzer bzw. Nutzer von Batterien und Akkus sind nach deren Gebrauch gesetzlich zur Rückgabe verpflichtet. Die Rückgabe beschränkt sich auf die Abgabe von haushaltsüblichen Mengen.

Altbatterien können Schadstoffe oder Schwermetalle enthalten, die der Umwelt und der Gesundheit Schaden zufügen können. Eine Verwertung der Altbatterien und Nutzung der darin enthaltenen Ressourcen trägt zum Schutz dieser beiden wichtigen Güter bei.

Das Symbol der durchgestrichenen Mülltonne bedeutet, dass Batterien und Akkus nicht über den Hausmüll entsorgt werden dürfen.

Befinden sich zudem die Zeichen Hg, Cd oder Pb unterhalb der Mülltonne, so steht dies für Folgendes:

- Hg: Batterie enthält mehr als 0,0005 % Quecksilber
- Cd: Batterie enthält mehr als 0,002 % Cadmium
- Pb: Batterie enthält mehr als 0,004 % Blei

Akkus und Batterien können bei folgenden Stellen unentgeltlich abgegeben werden:

- Öffentlich-rechtliche Entsorgungs- bzw. Sammelstellen (z. B. kommunale Bauhöfe)
- Verkaufsstellen von Batterien und Akkus
- Rücknahmestellen des gemeinsamen Rücknahmesystems für Geräte-Alt-Batterien
- Rücknahmestelle des Herstellers (falls nicht Mitglied des gemeinsamen Rücknahmesystems)

Diese Aussagen sind nur gültig für Akkus und Batterien, die in den Ländern der Europäischen Union verkauft werden und die der Europäischen Richtlinie 2006/66/EG unterliegen. In Ländern außerhalb der Europäischen Union können davon abweichende Bestimmungen für die Entsorgung von Akkus und Batterien gelten.

## 12 GARANTIE

Etwaige Material- oder Herstellungsfehler am Gerät beseitigen wir während der gesetzlichen Verjährungsfrist für Mängelansprüche entsprechend unserer Wahl durch Reparatur oder Ersatzlieferung. Die Verjährungsfrist bestimmt sich jeweils nach dem Recht des Landes, in dem das Gerät gekauft wurde.

Unsere Garantiezusage gilt nur bei:

- Beachten dieser Betriebsanleitung
- Sachgemäßer Behandlung
- Verwenden von Original-Ersatzteilen

Die Garantie erlischt bei:

- Eigenmächtigen Reparaturversuchen
- Eigenmächtigen technischen Veränderungen
- Nicht bestimmungsgemäßer Verwendung

Von der Garantie ausgeschlossen sind:

- Lackschäden, die auf normale Abnutzung zurückzuführen sind
- Verschleißteile, die auf der Ersatzteilkarte mit Rahmen  gekennzeichnet sind

Die Garantiezeit beginnt mit dem Kauf durch den ersten Endabnehmer. Maßgebend ist das Datum auf dem Kaufbeleg. Wenden Sie sich bitte mit dieser Erklärung und dem Original-Kaufbeleg an Ihren Händler oder die nächste autorisierte Kundendienststelle. Die gesetzlichen Mängelansprüche des Käufers gegenüber dem Verkäufer bleiben durch diese Erklärung unberührt.

## 13 ORIGINAL-EG-KONFORMITÄTSERKLÄRUNG

Siehe Betriebsanleitung "Multitool MT 42 – Basisgerät".

## TRANSLATION OF THE ORIGINAL INSTRUCTIONS FOR USE

### Contents

1	About these operating instructions .....	15	9	Help in case of malfunction .....	20
1.1	Legends and signal words .....	15	10	Transport .....	21
2	Product description .....	16	11	Disposal .....	22
2.1	Designated use (01) .....	16	12	Guarantee .....	23
2.2	Possible foreseeable misuse .....	16	13	EU declaration of conformity .....	23
2.3	Residual dangers .....	16	<b>1 ABOUT THESE OPERATING INSTRUCTIONS</b>		
2.4	Symbols on the hedge trimmer attachment .....	16	<ul style="list-style-type: none"> <li>■ The German version is the original operating instructions. All additional language versions are translations of the original operating instructions.</li> <li>■ It is essential to read through these operating instructions carefully before start-up. This is essential for safe working and trouble-free handling.</li> <li>■ Always safeguard these operating instructions so that they can be consulted if you need any information about the appliance.</li> <li>■ Only pass on the appliance to other persons together with these operating instructions.</li> <li>■ Comply with the safety and warning information in these operating instructions.</li> </ul>		
2.5	Safety and protective devices .....	16	<b>1.1 Legends and signal words</b>		
2.6	Product overview .....	17	<div style="background-color: #f0f0f0; padding: 5px; margin-bottom: 5px;"> <b>DANGER!</b>                      Denotes an imminently dangerous situation which will result in fatal or serious injury if not avoided.                 </div> <div style="background-color: #f0f0f0; padding: 5px; margin-bottom: 5px;"> <b>WARNING!</b>                      Denotes a potentially dangerous situation which can result in fatal or serious injury if not avoided.                 </div> <div style="background-color: #f0f0f0; padding: 5px; margin-bottom: 5px;"> <b>CAUTION!</b>                      Denotes a potentially dangerous situation which can result in minor or moderate injury if not avoided.                 </div> <div style="background-color: #f0f0f0; padding: 5px;"> <b>IMPORTANT!</b>                      Denotes a situation which can result in material damage if not avoided.                 </div>		
3	Safety instructions .....	17			
3.1	Operator .....	17			
3.2	Personal protective equipment .....	17			
3.3	Safety in the workplace .....	17			
3.4	Safety of persons and animals .....	17			
3.5	Appliance safety .....	17			
3.6	Electrical safety .....	17			
3.7	Hedge trimmer safety warnings .....	18			
3.8	Safety instructions for the hedge trimmer attachment .....	18			
3.8.1	Work instructions .....	18			
3.8.2	Vibration load .....	18			
3.8.3	Noise pollution .....	19			
4	Installation and start-up .....	19			
4.1	Attaching the carrying belt to the basic appliance .....	19			
4.2	Putting the attachment on the basic appliance .....	19			
5	Operation .....	19			
5.1	Turning the cutter head (02, 03) .....	19			
5.2	Pulling off the protective cover (04) .....	19			
5.3	Switching the appliance on and off .....	19			
5.4	Oiling the cutting blade (05) .....	19			
6	Working behaviour and working technique (06) .....	20			
7	Maintenance and care .....	20			
8	Storage .....	20			

**NOTE**

Special instructions for ease of understanding and handling.

**2 PRODUCT DESCRIPTION**

The hedge trimmer attachment let's you remove thin branches and new growth from hedges and bushes comfortably and safely from the ground. The eliminates the time-consuming and dangerous work on a ladder.

**2.1 Designated use (01)**

The hedge trimmer attachment may only be used in interaction with the basic appliance. The whole appliance is intended to remove thin branches and new growth of hedges and bushes from the ground. The user must stand firmly on the ground (01).

The branches to be cut off should be not more than 16 mm.

The basic appliance as well as the attachments are solely intended for use in non-commercial applications. Any other use, as well as unauthorised conversions or add-ons, are regarded as contrary to the intended use and will result in invalidation of the warranty as well as loss of conformity (CE mark); the manufacturer will thus decline any responsibility for damage and/or injury suffered by the user or third parties.

**2.2 Possible foreseeable misuse**

- Never press the hedge trimmer attachment quickly and with force through the branches to be cut off. Adjust your work movements to the speed of the appliance.
- Never remove branches jammed in the cutter bar when the appliance is running.
- Do not operate the appliance standing on a ladder.
- Only use one extension pipe, even if further extension pipes are available.

**2.3 Residual dangers**

Even during correct use of the appliance, there is always a certain residual risk that cannot be excluded. Depending on the use, the following potential risks can be derived from the type and construction of the appliance:

- Contact with falling branches and cut-off branches flying around
- Contact with branches under tension

- Inhalation of cuttings particles if no breathing protection is worn.
- Cutting injuries on the cutter bar
- Injuries caused by parts of the cutter bar breaking off

**2.4 Symbols on the hedge trimmer attachment**

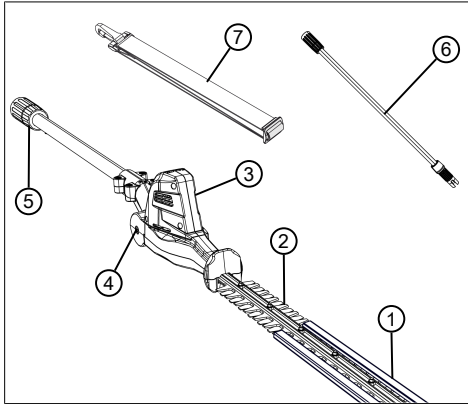
Symbol	Meaning
	Pay special attention when handling this product!
	Minimum distance of 10 m to electrical cables and live lines.
	Read the operating instructions before starting operation.
	Wear protective glasses and ear defenders!
	Wear safety boots!
	Wear protective gloves!
	Protect the appliance from rain and moisture!

**2.5 Safety and protective devices****Protective cover of the cutting blade**

Before transport, the protective cover must be pushed onto the cutting blade to avoid injuries to persons and damage to objects.



## 2.6 Product overview



No.	Component
1	Protective cover for the cutting blade
2	Cutting blade
3	Cutter head with swivel joint
4	Unlocking button for swivel joint
5	Coupling for extension pipe or basic appliance
6	Extension pipe (not included in the scope of delivery)
7	Carrying belt for basic appliance

## 3 SAFETY INSTRUCTIONS

### 3.1 Operator

- Young people under 16 years of age and people who do not know the instructions for use are not allowed to use the appliance. Heed any country-specific safety regulations concerning the minimum age of the user.
- Do not operate the appliance if you are under the influence of alcohol, drugs or medication.

### 3.2 Personal protective equipment

- Wear clothing and protective equipment in accordance with the regulations in order to avoid injuries to the head and limbs, as well as to avoid hearing impairment.
- The personal protective equipment comprises:
  - Protective helmet, safety goggles and breathing protection
  - Long trousers and solid shoes
  - During maintenance and care: Protective gloves

### 3.3 Safety in the workplace

- Only work during daylight or under very bright artificial light.
- Before working, remove any dangerous objects from the working area, e.g. branches, glass or metal pieces, stones.
- Make sure you are standing safely.

### 3.4 Safety of persons and animals

- Only use the appliance for the purposes for which it is intended. Any non-intended use can lead to injury and property damage.
- Only switch on the appliance when there are no persons and/or animals in the working area.
- Keep hands, feet and other parts of the body away from moving appliance parts (e.g. saw chain, blade system).
- Appliance parts, such as engine covers and cutting tools, can heat up considerably during operation. Do not touch them. After switching off, wait until the appliance has cooled.

### 3.5 Appliance safety

- Only use the appliance under the following conditions:
  - The appliance is not soiled.
  - The appliance show no signs of damage.
  - All controls function properly.
- Keep all appliance handles dry and clean.
- Do not overload the appliance. It is intended for light work in the private sector. Overload can lead to damage to the appliance.
- Never operate the appliance with worn or defective parts. Always replace defective parts with original spare parts from the manufacturer. If the appliance is operated with worn or defective parts, guarantee claims against the manufacturer are excluded.

### 3.6 Electrical safety

- To avoid short-circuits and destroying electrical components:
  - Protect the appliance against humidity and do not use it in the rain.
  - Do not spray the appliance with water.
  - Do not open the appliance.

**NOTE**

Heed the safety instructions for the rechargeable battery and for the charging unit in the separate operating instructions.

**3.7 Hedge trimmer safety warnings**

- **Keep all parts of the body away from the cutter blade. Do not remove cut material or hold material to be cut when blades are moving. Make sure the switch is off when clearing jammed material.** A moment of inattention while operating the hedge trimmer may result in serious personal injury.
- **Carry the hedge trimmer by the handle with the cutter blade stopped. When transporting or storing the hedge trimmer always fit the cutting device cover.** Proper handling of the hedge trimmer will reduce possible personal injury from the cutter blades.
- **Hold the power tool by insulated gripping surfaces only, because the cutter blade may contact hidden wiring.** Cutter blades contacting a "live" wire may make exposed metal parts of the power tool "live" and could give the operator an electric shock.

**3.8 Safety instructions for the hedge trimmer attachment****3.8.1 Work instructions**

- Before cutting, check the hedges and bushes for concealed objects – e.g. wires, wire fences, electrical cables, garden equipment, bottles – and remove them.
- Move and transport the appliance so that persons and animals cannot touch the cutting blade. Before transport, push the protective cover over the cutting blade.
- During the work, do not hold the branches to be cut off.
- Before removing jammed branches, switch off the appliance and wait until the cutting blade has come to a standstill.
- Remove the rechargeable battery from the basic appliance and push the protective cover over the cutting blade for:
  - Testing, adjustment work and cleaning work
  - Working on the cutting blade
  - Leaving the appliance
  - Transport

- Storage
- Maintenance and repair work
- Danger

- Maintain a minimum distance of 10 m to overhead electrical lines.

**3.8.2 Vibration load****WARNING!****Danger due to vibration**

The actual magnitude of the vibration emissions during the use of the appliance may deviate from that stated by the manufacturer. Observe the following influencing factors before or during use:

- Is the appliance being used as intended?
- Is the material being cut or processed in the proper manner?
- Is the appliance in a proper condition of use?
- Is the cutting tool properly sharpened or is the correct cutting tool installed?
- Are the handle grips and any optional vibration grips mounted, and are they firmly attached to the appliance?

- Only operate the tool at the motor speed required for the respective work. Avoid using the maximum speed in order to reduce noise and vibrations.
- The noise and vibrations of the tool may increase due to improper use and maintenance. This leads to health damage. In this case, immediately switch off the tool and have it repaired by an authorised service workshop.
- The degree of stress due to vibration depends on the work to be performed or on the use of the tool. Estimate the stress and plan appropriate work breaks. This considerably reduces stress due to vibration over the entire working time.
- Extensive use of the tool exposes the operator to vibrations, which can lead to circulatory issues ("white fingers"). To avoid this risk, wear gloves and keep your hands warm. If any symptoms of "white fingers" occur, immediately consult a physician. These symptoms include: Numbness, loss of feeling, tingling, itching, pain, reduced muscular

strength, changes in the colour or condition of the skin. Normally these conditions affect the fingers, hands or pulse. The risk increases at low temperatures.

- Take long breaks during your working day so you can recover from the noise and the vibrations. Plan your work in such a way that the use of appliances that generate strong vibrations is spread over several days.
- If you notice an unpleasant sensation or discolouration of the skin on your hands when using the tool, stop work immediately. Take sufficient work breaks. Without sufficient breaks, a hand/arm vibration syndrome can occur.
- Minimise your risk of being exposed to vibrations. Maintain the tool according to the instructions in the operating instructions.
- If the tool is used frequently, contact your dealer to purchase anti-vibration accessories (e.g. handles).
- Avoid working with the tool at temperatures below 10 °C. Define how the vibration load can be limited in a work plan.

### 3.8.3 Noise pollution

A certain level of noise exposure from this appliance is inevitable. Carry out noisy work at approved and specified time periods. Observe rest periods as necessary and restrict the duration of the work to a minimum. For your personal protection and protection of persons in the vicinity, appropriate hearing protection must be worn.

## 4 INSTALLATION AND START-UP

### 4.1 Attaching the carrying belt to the basic appliance

See "Multitool MT 42 – basic appliance" operating instructions.

### 4.2 Putting the attachment on the basic appliance

See "Multitool MT 42 – basic appliance" operating instructions.

## 5 OPERATION



### CAUTION!

#### Danger of burns

The gearbox housing becomes hot during operation.

- Do not touch the gearbox housing.

### 5.1 Turning the cutter head (02, 03)

The cutter head can be adjusted stepwise between -180° and +45° (02). This means it can be adjusted as required for the work (03/a, 03/b).



### WARNING!

#### Danger of cutting injuries

Danger of cutting injuries when reaching into the cutting blade.

- Always switch off the appliance before turning the cutter head.

1. Press and hold the unlock button (02/1).
2. Turn the cutter head (02/2) until it engages in the required position.
3. Release the unlocking button (02/1).

### 5.2 Pulling off the protective cover (04)

1. Before switching on the appliance, pull the protective cover (04/1) off the cutting blade (04/2).

### 5.3 Switching the appliance on and off

See "Multitool MT 42 – basic appliance" operating instructions.

### 5.4 Oiling the cutting blade (05)



### WARNING!

#### Danger of cutting injuries

Danger of cutting injuries when reaching into the cutting blade.

- Always switch off the appliance before oiling the cutting blade.

While working, perform the following tasks at regular intervals:

1. Oil the cutting blade (05/1) with environmentally friendly lubricating oil (05/2).

This enables the cutting blade to run more easily, it does not become hot and the battery life increases.

## 6 WORKING BEHAVIOUR AND WORKING TECHNIQUE (06)



### WARNING!

#### Increased risk of falling

There is a greater risk of falling if work is carried out from an elevated position (e.g. ladder).

- always work with the appliance from the ground and make sure that you are standing securely.
  - Heed the safety instructions.
- Cut the hedge regularly and only at the permitted times.
  - Only cut off the thin branches and new growth on the surface of the hedge; do not cut too deep.
  - Always cut the two sides of a hedge first, followed by the top. This prevents cut material from falling into areas that you have not yet trimmed.
  - Hedges should always be trimmed into a trapezoidal shape (tapering toward the top). This prevents the leaves on the lower branches from being shaded out (06).

## 7 MAINTENANCE AND CARE



### WARNING!

#### Danger of cutting injuries

Danger of cutting injuries when reaching into sharp-edged, moving appliance parts and into cutting tools.

- Before maintenance, care and cleaning work, always switch off the appliance. Remove the rechargeable battery.
  - Always wear protective gloves during maintenance, care and cleaning work.
- Do not get the machine wet or expose it to moisture.
  - Clean plastic parts with a cloth and do not use any cleaning agents or solvents.
  - Check the electrical contacts for corrosion, clean with a fine wire brush if necessary and then spray with a contact spray.
  - Check the cutting blade for damage and – if damaged – have replaced.

- Clean the cutting blade and spray with rust-proofing oil.

## 8 STORAGE

Thoroughly clean the appliance after each use and – if present – attach all covers. Store the appliance in a dry, lockable place out of the reach of children.

Carry out the following jobs before intervals in work lasting for longer than 30 days:

- Clean the cutting blade and spray with rust-proofing oil.
- Thoroughly clean the appliance and store it in a dry place.

## 9 HELP IN CASE OF MALFUNCTION



### CAUTION!

#### Risk of injury

Sharp-edged and moving appliance parts can lead to injury.

- Always wear protective gloves during maintenance, care and cleaning work.

Malfunction	Cause	Remedy
Cutting blade becomes hot when running. Generation of smoke.	No oil on the cutting blade.	1. Switch off the appliance and remove the rechargeable battery. 2. Clean and oil the cutting blade. 3. Insert the rechargeable battery again.
	<ul style="list-style-type: none"> <li>■ Cutting blade is blunt.</li> <li>■ Nicks in the cutting blade.</li> </ul>	Contact an AL-KO service centre.

Malfunction	Cause	Remedy
Branches are not cleanly cut. Branches are often jammed in the cutting blade.	Cutting blade is blunt.	Contact an AL-KO service centre.
	The sliding play of the cutting blade is too great.	Contact an AL-KO service centre.
Motor running, but the cutting blade does not move.	Appliance faults	Contact an AL-KO service centre.
Appliance vibrates unusually.	Appliance faults	Contact an AL-KO service centre.
Other faults	See "Multitool MT 42 – basic appliance" operating instructions.	

**NOTE**

If you encounter any malfunctions that are not listed in this table or that you cannot rectify yourself, please contact our customer service.

## 10 TRANSPORT

Before transporting, carry out the following measures:

1. Switch off the tool.
2. Remove the rechargeable battery from the basic appliance.
3. Separate the basic appliance, extension pipe (if present) and attachment from each other.

**NOTE**

The nominal energy of the rechargeable battery is more than 100 Wh. Therefore, observe the following transport instructions.

The li-ion rechargeable battery contained in the appliance is subject to the hazardous goods law, but can be transported under simplified conditions:

- The rechargeable battery can be transported on public roads by the private user without further conditions provided it is packaged for retail sale and the transport serves personal purposes.

- Commercial users who carry out the transport in connection with their main activity (e.g. delivery from and to building sites, or demonstrations) can also take advantage of this simplification.

In both cases, it is essential to take the mandatory precautions mentioned above to prevent any leakage of the contents. In other cases, it is essential to comply with the regulations of the hazardous goods law. In the case of non-compliance, severe penalties can be imposed on the sender and possibly the transporter.

### Additional notes on transport and shipment

- Only transport or send the li-ion rechargeable battery in an undamaged condition.
- For transporting the rechargeable battery, only use the original cardboard box or a suitable hazardous goods cardboard box (not required for rechargeable batteries with a nominal energy less than 100 Wh).
- Tape off exposed rechargeable battery contacts to avoid a short circuit.
- Secure the rechargeable battery against shifting in the packaging to avoid damage to the rechargeable battery.
- Ensure the correct marking and documentation of the shipment for transport or shipping (e.g. by parcel service or freight forwarding).
- Check in advance that transport with the selected service provider is possible and indicate the shipment.

We recommend involving a hazardous goods specialist in preparation of the shipment. Also heed any further national regulations.

## 11 DISPOSAL

### Information on the German Electrical and Electronic Equipment Act (ElectroG)



- Electrical and electronic appliances do not belong in household waste, but should be collected and disposed of separately.
- Used batteries or rechargeable batteries that are not installed permanently in the old appliance must be removed before disposal. Their disposal is regulated by the battery law.
- Owners or users of electrical and electronic appliances are obliged by law to return them after use.
- The end user bears personal responsibility for deleting his personal data from the old appliance to be disposed of.

The symbol of the crossed-through rubbish bin means that electrical and electronic appliances may not be disposed of in the household rubbish. Electrical and electronic appliances can be handed in at the following places at no charge:

- Public service disposal or collection points (e.g. municipal building yards)
- Points of sale of electrical appliances (stationary and online) provided traders are obliged to take them back or offer this voluntarily.

These statements only apply to appliances that are installed and sold in the countries of the European Union and are subject to European Directive 2012/19/EU. Different provisions may apply to the disposal of electrical and electronic appliances in countries outside the European Union.

### Information on the German Battery Act (BattG)



- Used batteries and rechargeable batteries do not belong in household waste, but should be collected and disposed of separately.
- For safe removal of batteries or rechargeable batteries from the electrical appliance and for information on their type or chemical system, follow the further information within the operating or installation instructions.
- Owners or users of batteries and rechargeable batteries are obliged by law to return them after use. Return is limited to the handover of customary household quantities.

Used batteries can contain harmful substances or heavy metals that can cause damage to the environment and human health. Reuse of the used batteries and use of the resources contained therein contributes to the protection of these two essential commodities.

The symbol of the crossed-through rubbish bin means that batteries and rechargeable batteries may not be disposed of in household rubbish.

In addition, if the symbol Hg, Cd or Pb appears under the rubbish bin, this stands for the following:

- Hg: Battery contains more than 0.0005 % mercury
- Cd: Battery contains more than 0.002 % cadmium
- Pb: Battery contains more than 0.004 % lead

Rechargeable batteries and batteries can be handed in at the following places at no charge:

- Public service disposal or collection points (e.g. municipal building yards)
- Points of sale of batteries and rechargeable batteries
- Disposal points of the common take-back system for the used batteries of appliances
- Disposal point of the manufacturer (if not a member of the common take-back system)

These statements apply only to rechargeable batteries and batteries that are sold in the countries of the European Union and that are subject to European Directive 2006/66/EU. Different provisions can apply to the disposal of rechargeable batteries and batteries in countries outside the European Union.

## 12 GUARANTEE

We will resolve any material or manufacturing faults on the appliance during the legal warranty period for claims relating to faults, in accordance with our choice either to repair or replace. The legal warranty period is determined by the legislation of the country in which the appliance was purchased.

Our warranty promise applies only if:

- These operating instructions are heeded
- The appliance is handled correctly
- Original spare parts have been used

The warranty becomes void in the case of:

- Unauthorised repair attempts
- Unauthorised technical modifications
- Non-intended use

The guarantee excludes:

- Paint damage that can be attributed to normal wear and tear
- Wear parts that are marked with a frame  xxxxxx (x) on the spare parts card

The guarantee period commences with purchase by the first end user. The date on the proof of purchase is decisive. In the event of a guarantee claim, please take this guarantee declaration and the original proof of purchase, and contact your dealer or the nearest authorised customer service centre. This statement does not affect the purchaser's statutory claims for defects against the vendor.

## 13 TRANSLATION OF THE ORIGINAL EU DECLARATION OF CONFORMITY

See "Multitool MT 42 – basic appliance" operating instructions.

**VERTALING VAN DE ORIGINALE GEBRUIKERSHANDLEIDING****Inhoudsopgave**

1	Over deze gebruikershandleiding .....	24	7	Onderhoud en verzorging.....	29
1.1	Verklaring van pictogrammen en signaalwoorden.....	24	8	Opslag.....	30
2	Productomschrijving .....	25	9	Hulp bij storingen.....	30
2.1	Beoogd gebruik (01).....	25	10	Transport.....	30
2.2	Mogelijk voorzienbaar foutief gebruik.....	25	11	Verwijderen .....	31
2.3	Restrisico's .....	25	12	Garantie.....	33
2.4	Symbolen op het heggenschaar-hulpstuk.....	25	13	EG-verklaring van overeenstemming.....	33
2.5	Veiligheids- en beveiligingsvoorzieningen .....	26			
2.6	Productoverzicht .....	26	<b>1 OVER DEZE GEBRUIKERSHANDLEIDING</b>		
3	Veiligheidsinstructies .....	26	■ De Duitse versie is de originele gebruiksaanwijzing. Alle andere taalversies zijn vertalingen van de originele gebruiksaanwijzing.		
3.1	Gebruiker .....	26	■ Lees voor de ingebruikname deze gebruiksaanwijzing absoluut zorgvuldig door. Dit is de voorwaarde voor veilig werken en een storingsvrij gebruik.		
3.2	Persoonlijke beschermingsmiddelen..	26	■ Bewaar deze gebruiksaanwijzing goed zodat u erin het antwoord op uw vragen kunt terugvinden wanneer u informatie over het apparaat nodig hebt.		
3.3	Veiligheid op de werkplek .....	26	■ Draag het apparaat alleen samen met deze gebruiksaanwijzing aan andere personen over.		
3.4	Veiligheid van personen en dieren.....	26	■ Lees en neem de veiligheids- en waarschuwingeninstructies in deze gebruiksaanwijzing in acht.		
3.5	Veiligheid van het apparaat.....	26			
3.6	Elektrische veiligheid.....	27	<b>1.1 Verklaring van pictogrammen en signaalwoorden</b>		
3.7	Veiligheidsinstructies voor heggenscharen .....	27			
3.8	Veiligheidsinstructies voor heggenschaar-hulpstuk.....	27			
3.8.1	Werkinstructies .....	27			
3.8.2	Belasting door trillingen .....	28			
3.8.3	Geluidsbelasting .....	28			
4	Montage en ingebruikname .....	28			
4.1	Draagriem aanbrengen op het basisapparaat.....	28			
4.2	Hulpstuk op het basisapparaat plaatsen .....	28			
5	Bediening .....	29			
5.1	Snijkop draaien (02, 03).....	29			
5.2	Beschermende afdekking verwijderen (04).....	29			
5.3	Apparaat in- en uitschakelen.....	29			
5.4	Snijblad oliën (05) .....	29			
6	Werkwijze en werkmethode (06) .....	29			

**GEVAAR!**

Wijst op een direct gevaarlijke situatie, die, wanneer ze niet vermeden wordt, tot de dood of tot een ernstig letsel leidt.

**WAARSCHUWING!**

Wijst op een potentieel gevaarlijke situatie, die, wanneer ze niet vermeden wordt, tot de dood of tot een zwaar letsel kan leiden.



**VOORZICHTIG!**

Wijst op een potentieel gevaarlijke situatie, die, wanneer ze niet vermeden wordt, tot een licht of middelzwaar letsel kan leiden.

**LET OP!**

Wijst op een situatie, die, wanneer ze niet vermeden wordt, tot materiële schade kan leiden.

**OPMERKING**

Speciale aanwijzingen voor meer duidelijkheid en een beter gebruik.

**2 PRODUCTOMSCHRIJVING**

Met het heggenschaar-hulpstuk kunt u comfortabel en veilig vanaf de grond dunne takken en verse scheuten van heggen en struiken verwijderen. Het moeizaam en gevaarlijk werken op een ladder is niet langer nodig.

**2.1 Beoogd gebruik (01)**

Het heggenschaar-hulpstuk mag uitsluitend worden gebruikt in combinatie met het basisapparaat. Het totale apparaat is ontworpen om dunne takken en verse scheuten van heggen en struiken te verwijderen vanaf de grond. De gebruiker moet daarbij stevig op de grond staan (01).

De af te snijden takken mogen niet dikker zijn dan 16 mm.

Het basisapparaat en de aangebouwde apparatuur is uitsluitend bedoeld voor particulier gebruik. Elke andere toepassing, alsook een verboden om- of aanbouw, worden beschouwd als niet beoogd gebruik en leidt tot het vervallen van de garantie, het verlies van de conformiteit (CE-markering) en de weigering van elke verantwoordelijkheid door de fabrikant wat betreft schade aan de gebruiker of aan derden.

**2.2 Mogelijk voorzienbaar foutief gebruik**

- Het heggenschaar-hulpstuk nooit snel en met geweld door de te snoeien takken duwen. Pas uw werkbewegingen aan de snelheid van het apparaat aan.
- In de mesbalk vastgelopen takken nooit verwijderen terwijl het apparaat draait.
- Gebruik het apparaat nooit terwijl u op een ladder staat.

- Gebruik nooit meer dan één telescoopbuis, ook niet wanneer meerdere telescoopbuizen beschikbaar zijn.


**2.3 Restriscos**

Ook bij doelmatig gebruik van het apparaat, resteert altijd een zeker restriscos dat niet kan worden uitgesloten. Uit de aard en de bouwwijze van het apparaat kunnen, afhankelijk van het gebruik, de volgende potentiële gevaren worden afgeleid:

- Contact met vallende en in het rond vliegende afgesneden takken
- Contact met takken die onder spanning staan
- Inademen van deeltjes van afgesneden gewasdeeltjes als er geen adembescherming wordt gedragen.
- Snijletsel aan de mesbalk
- Letsel als gevolg van afbrekende delen van de mesbalk

**2.4 Symbolen op het heggenschaar-hulpstuk**

Symbool	Betekenis
	Vereist extra voorzichtigheid tijdens gebruik!
	Minimale afstand van 10 m tot voedingskabels en onder spanning staande kabels!
	Lees vóór ingebruikname de gebruiksaanwijzing!
	Veiligheidsbril en gehoorbescherming dragen!
	Veiligheidsschoenen dragen!
	Draag beschermende handschoenen!

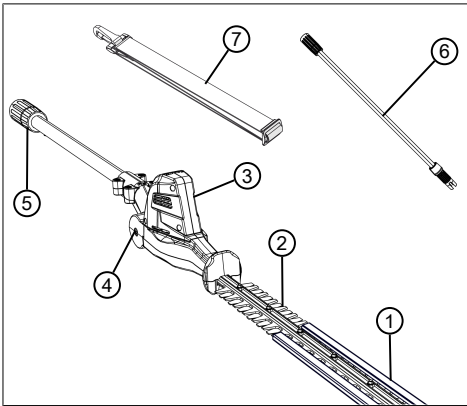
Symbol	Betekenis
	Beschermen tegen regen en vocht!

## 2.5 Veiligheids- en beveiligingsvoorzieningen

### Beschermende afdekking van het snijblad

Vóór het vervoer moet de beschermende afdekking over het snijblad worden geschoven, om persoonlijk letsel en beschadiging van voorwerpen te voorkomen.

## 2.6 Productoverzicht



Nr.	Component
1	Beschermende afdekking voor snijblad
2	Snijblad
3	Snijkop met draaikoppeling
4	Ontgrendelknop voor draaikoppeling
5	Koppeling voor verlengbuis of basisapparaat
6	Verlengbuis (niet bij de levering inbegrepen)
7	Draagriem voor basisapparaat

## 3 VEILIGHEIDSINSTRUCTIES

### 3.1 Gebruiker

- Personen van jonger dan 16 jaar en personen die de gebruikershandleiding niet hebben gelezen, mogen het apparaat niet ge-

bruiken. Neem eventueel van toepassing zijnde nationale veiligheidsvoorschriften omtrent de minimum leeftijd van de gebruiker in acht.

- Bedien het apparaat niet als u onder invloed bent van alcohol, drugs of geneesmiddelen.

### 3.2 Persoonlijke beschermingsmiddelen

- Om letsel aan hoofd en ledematen evenals gehoorschade te voorkomen, moet verplicht beschermende kleding en uitrusting worden gedragen.
- De persoonlijke beschermingsmiddelen bestaan uit:
  - Veiligheidshelm, veiligheidsbril en ademhalingstoestel
  - lange broek en stevige schoenen
  - bij onderhoud en verzorging: veiligheids handschoenen

### 3.3 Veiligheid op de werkplek

- Werk enkel bij daglicht of bij sterk kunstlicht.
- Verwijder vóór de werkzaamheden gevaarlijke voorwerpen uit het werkgebied, bijv. takken, glazen en metalen voorwerpen, stenen.
- Let daarbij op uw stabiliteit.

### 3.4 Veiligheid van personen en dieren

- Gebruik het apparaat alleen voor werkzaamheden waarvoor het is bedoeld. Niet-reglementair gebruik kan letsel en materiële schade veroorzaken.
- Schakel het apparaat alleen in als er geen personen of dieren in het werkgebied aanwezig zijn.
- Houd handen of voeten of andere lichaamsdelen uit de buurt van bewegende delen van het apparaat (bijv. zaagketting, snijmechanisme).
- Delen van het apparaat, bijv. motorafdekkingen en snijgereedschappen, kunnen tijdens gebruik zeer heet worden. Raak ze niet aan. Wacht na het uitschakelen tot ze afgekoeld zijn.

### 3.5 Veiligheid van het apparaat

- Gebruik het apparaat alleen onder de volgende voorwaarden:
  - Het apparaat is niet vervuild.
  - Het apparaat vertoont geen beschadigingen.
  - Alle bedieningselementen werken.

- Houd alle apparaatgrepen droog en schoon.
- Overbelast het apparaat niet. Het is voor lichte particuliere werkzaamheden bedoeld. Overbelasting leidt tot beschadiging van het apparaat.
- Gebruik het apparaat nooit met versleten of defecte onderdelen. Vervang defecte onderdelen altijd door originele reserve-onderdelen van de fabrikant. Wanneer het apparaat met versleten of defecte onderdelen wordt gebruikt, kan tegenover de fabrikant geen aanspraak op garantie worden gemaakt.

### 3.6 Elektrische veiligheid

- Ter voorkoming van kortsluitingen en vernieling van de elektrische onderdelen:
  - Bescherm het apparaat tegen vocht en gebruik het niet bij regen.
  - Spuit het apparaat niet met water af.
  - Open het apparaat niet.



#### OPMERKING

Neem de veiligheidsinstructies voor de accu en de oplader in de afzonderlijke handleidingen in acht.

### 3.7 Veiligheidsinstructies voor heggen scharen

- **Houd alle lichaamsdelen uit de buurt van het mes. Probeer bij een geactiveerd mes niet het gesnoeide materiaal te verwijderen of het te snoeien materiaal vast te houden. Verwijder gesnoeid materiaal dat blijft hangen uitsluitend wanneer het apparaat is uitgeschakeld.** Wanneer u een moment niet oplet, kan de heggenchaar ernstige verwondingen veroorzaken.
- **Draag de heggenchaar aan de greep terwijl het mes stil staat. Bij het vervoeren of opbergen van de heggenchaar altijd de veiligheidsafdekking aanbrengen.** Een zorgvuldige behandeling van het apparaat vermindert het gevaar voor letsel door het mes.
- **Houd het elektrische gereedschap vast aan de geïsoleerde greeponderdelen, omdat het mes in aanraking kan komen met verborgen stroomkabels.** Het contact van het mes met een spanningsgeleidende kabel kan metalen onderdelen van het apparaat onder spanning zetten en tot een elektrische schok leiden.

### 3.8 Veiligheidsinstructies voor heggenchaar-hulpstuk

#### 3.8.1 Werkinstructies

- Controleer de heggen en struiken voorafgaand aan het snoeien op verborgene objecten – bijv. draden, draadafasteringen, elektrische leidingen, tuingereedschap, flessen – en verwijder ze.
- Beweeg en vervoer het apparaat zo dat mensen en dieren het snijblad niet kunnen aanraken. Schuif voor het begin van het vervoer de veiligheidsafdekking over het snijblad.
- Houd tijdens het werk de te snoeien twijgen niet vast.
- Schakel het apparaat uit en wacht tot het mes tot stilstand is gekomen alvorens geblokkeerde twijgen te verwijderen.
- Verwijder de accu uit het basisapparaat en schuif de beschermende afdekking over het snijblad bij:
  - Test-, afstel- en reinigingswerkzaamheden
  - Werken aan het snijblad
  - Het achterlaten van het apparaat
  - Transport
  - Opslag
  - Onderhouds- en reparatiewerkzaamheden
  - Gevaar
- Houd steeds een veiligheidsafstand van 10 m aan ten opzichte van bovengrondse elektriciteitsleidingen.

### 3.8.2 Belasting door trillingen



#### WAARSCHUWING!

#### Gevaar als gevolg van trillingen

De werkelijke trillingsemisiewaarde tijdens het gebruik van het apparaat kan afwijken van de door de fabrikant opgegeven waarde. Let voor of tijdens het gebruik op de volgende factoren die van invloed zijn:

- Wordt het apparaat gebruikt voor het beoogde gebruik?
  - Wordt het materiaal op de juiste wijze gesneden of verwerkt?
  - Bevindt het apparaat zich in een goede staat van gebruik?
  - Is het snijblad goed scherp en is het juiste snijblad ingebouwd?
  - Zijn de handgrepen en, indien nodig, optionele trillingsdempende handgrepen gemonteerd en zijn deze vast verbonden met het apparaat?
- Gebruik het apparaat alleen met het motor-toerental dat nodig is voor de uit te voeren werkzaamheden. Gebruik het maximale toerental zo min mogelijk om geluid en trillingen te beperken.
  - Als gevolg van verkeerd gebruik en onderhoud kunnen de trillingen en het lawaai van het apparaat toenemen. Dit leidt tot schade aan de gezondheid. Schakel in dit geval het apparaat onmiddellijk uit en laat het repareren door een geautoriseerde servicewerkplaats.
  - De mate van belasting als gevolg van trillingen is afhankelijk van de uit te voeren werkzaamheden of van de toepassing van het apparaat. Schat hem in en las voldoende pauzes in. Daardoor wordt de belasting door trillingen gedurende de volledige werktijd in belangrijke mate verminderd.
  - Door een langer gebruik van het apparaat wordt de bediener blootgesteld aan trillingen, waardoor problemen kunnen ontstaan met de bloedsomloop ('dode vingers'). Om dit risico te verminderen, handschoenen dragen en de handen warmhouden. Wanneer een symptoom van 'dode vingers' wordt waargenomen, onmiddellijk medische hulp invoeren. Tot deze symptomen behoren: Gevoelloosheid, verlies van gevoeligheid, tintelingen, jeuk, pijn, vermindering van de kracht, verandering van

kleur of van de conditie van de huid. Meestal worden deze symptomen waargenomen aan vingers, handen of polsen. Bij lage temperaturen neemt het gevaar toe.

- Las langere pauzes in tijdens uw werkdag, zodat u kunt herstellen van het geluid en van de trillingen. Plan uw werk zodanig dat het gebruik van apparaten die sterke trillingen veroorzaken, wordt verspreid over meerdere dagen.
- Wanneer u een onaangenaam gevoel of een verkleuring van de huid tijdens het gebruik van het apparaat waarneemt aan uw handen, onderbreekt u het werk onmiddellijk. Las voldoende pauzes in. Zonder voldoende pauzes kan een trillingensyndroom ontstaan aan handen en armen.
- Minimaliseer het risico door uzelf zo min mogelijk bloot te stellen aan trillingen. Verzorg het apparaat volgens de aanwijzingen in de gebruiksaanwijzing.
- Als het apparaat vaak wordt gebruikt, neemt u contact op met uw dealer om trillingsdempende accessoires (bijv. handgrepen) aan te schaffen.
- Gebruik het apparaat niet bij temperaturen onder 10 °C. Leg in een werkschema vast hoe de belasting door trillingen kan worden begrensd.

### 3.8.3 Geluidsbelasting

Een zekere geluidsbelasting door dit apparaat is onvermijdelijk. Plan luidruchtige werkzaamheden gedurende acceptabele en daarvoor geschikte tijden. Respecteer rusttijden en beperk de duur van het werk tot het minimum. Voor uw persoonlijke bescherming en ter bescherming van personen die zich in de buurt bevinden, moet geschikte gehoorbescherming worden gedragen.

## 4 MONTAGE EN INGEBRUIKNAME

### 4.1 Draagriem aanbrengen op het basisapparaat

Zie de gebruiksaanwijzing "Multitool MT 42 – basisapparaat".

### 4.2 Hulpstuk op het basisapparaat plaatsen

Zie de gebruiksaanwijzing "Multitool MT 42 – basisapparaat".

## 5 BEDIENING



### VOORZICHTIG!

#### Gevaar voor verbranding

Tijdens het gebruik wordt het transmissiehuis heet.

- Raak het transmissiehuis niet aan.

### 5.1 Snijkop draaien (02, 03)

De snijkop is in stappen tussen  $-180^\circ$  en  $+45^\circ$  verstelbaar (02). Daardoor kan hij worden aangepast aan wat nodig is voor het werk (03/a, 03/b).



### WAARSCHUWING!

#### Gevaar voor snijletsel

Gevaar voor snijletsel bij aanraking van het snijmes.

- Schakel het apparaat altijd uit voordat u de snijkop draait!

1. Ontgrendelingsknop (02/1) indrukken en ingedrukt houden.
2. Snijkop (02/2) draaien totdat hij vastklikt in de juiste positie.
3. Ontgrendelingsknop (02/1) loslaten.

### 5.2 Beschermende afdekking verwijderen (04)

1. Trek voordat u het apparaat inschakelt de beschermende afdekking (04/1) van het snijblad (04/2) af.

### 5.3 Apparaat in- en uitschakelen

Zie de gebruiksaanwijzing "Multitool MT 42 – basisapparaat".

### 5.4 Snijblad oliën (05)



### WAARSCHUWING!

#### Gevaar voor snijletsel

Gevaar voor snijletsel bij aanraking van het snijblad.

- Schakel het apparaat altijd uit voordat u het snijblad oliet!

Voer tijdens het werk de volgende werkzaamheden periodiek uit:

1. Snijblad (05/1) oliën met milieuvriendelijke smeerolie (05/2).

Dit zorgt ervoor dat het snijblad gemakkelijker draait, niet warm wordt en de gebruiksduur van de accu toeneemt.

## 6 WERKWIJZE EN WERKMETHODE (06)



### WAARSCHUWING!

#### Verhoogd gevaar voor vallen

Er bestaat verhoogd gevaar voor vallen als het werk wordt uitgevoerd vanuit een verhoogde positie (bijv. ladder).

- Werk altijd vanaf de grond met het apparaat en zorg er daarbij voor dat u veilig staat.
- Volg de veiligheidsinstructies op.

- De heg regelmatig en alleen op de toegestane tijden snoeien.
- Alleen de dunne takken en verse loten aan het oppervlak van de heg snoeien; niet te diep snoeien.
- Snoei eerst altijd beide zijden van een heg en vervolgens de bovenzijde. Zo kan er geen snoei-materiaal in de gebieden vallen die nog moeten worden bewerkt.
- Heggen moeten altijd in trapeziumvorm worden gesnoeid. Dit voorkomt het kaal worden van de onderste takken (06).

## 7 ONDERHOUD EN VERZORGING



### WAARSCHUWING!

#### Gevaar voor snijletsel

Gevaar voor snijletsel als gevolg van contact met scherpe en bewegende delen van het apparaat, zoals het snijblad.

- Schakel voorafgaand aan onderhouds-, verzorgings- en reinigingswerkzaamheden altijd het apparaat uit. Verwijder de accu.
- Draag bij onderhouds-, verzorgings- en reinigingswerkzaamheden altijd beschermende handschoenen.
- Het apparaat niet blootstellen aan vocht en nattigheid.
- Plastic delen reinigen met een doek en hierbij geen reinigings- of oplosmiddelen gebruiken.
- Elektrische contacten controleren op corrosie, indien nodig reinigen met een fijne staalborstel en vervolgens besproeien met een contactspray.
- Snijblad controleren op beschadigingen en – indien beschadigd – laten vervangen.

- Snijblad reinigen en besproeien met corrosiewerende olie.

## 8 OPSLAG

Na elk gebruik het apparaat grondig reinigen en – indien beschikbaar – alle veiligheidsafdekkingen aanbrengen. Apparaat op een droge, afsluitbare plaats en buiten het bereik van kinderen bewaren.

Voor aanvang van onderbrekingen in het gebruik die langer duren dan 30 dagen, moeten de volgende werkzaamheden worden uitgevoerd:

- Snijblad reinigen en besproeien met corrosiewerende olie.
- Reinig het apparaat grondig en bewaren deze in een droge ruimte.

## 9 HULP BIJ STORINGEN



### VOORZICHTIG!

#### Risico op letsel

Onderdelen met scherpe randen en draaiende onderdelen kunnen letsel veroorzaken.

- Draag bij onderhouds- en reinigingswerkzaamheden altijd beschermende handschoenen!

Storing	Oorzaak	Oplossing
Snijblad wordt heet. Rookontwikkeling.	Geen olie op het snijblad.	1. Apparaat uitschakelen en accu verwijderen. 2. Snijblad reinigen en inoliën. 3. Plaats de accu weer.
	<ul style="list-style-type: none"> <li>■ Mes is bot.</li> <li>■ Kerven in het snijblad.</li> </ul>	Bezoek een AL-KO service centre.
Takken worden slecht gesneden. Takken worden vaak gevangen in het snijblad.	Mes is bot.	Bezoek een AL-KO service centre.
	Speling van het snijblad is te groot.	Bezoek een AL-KO service centre.

Storing	Oorzaak	Oplossing
Motor loopt maar snijblad beweegt niet.	Storing in het apparaat	Bezoek een AL-KO service centre.
Apparaat trilt meer dan normaal.	Storing in het apparaat	Bezoek een AL-KO service centre.
Andere storingen	Zie de gebruiksaanwijzing "Multitool MT 42 – basisapparaat".	



### OPMERKING

Neem contact op met onze klantenservice bij storingen die niet in deze tabel staan vermeld of die u niet zelf kunt oplossen.

## 10 TRANSPORT

Voer voor het begin van het vervoer de volgende maatregelen uit:

1. Apparaat uitschakelen.
2. Accu verwijderen uit het basisapparaat.
3. Basisapparaat, verlengbuis (indien aanwezig) en hulpstuk van elkaar scheiden.



### OPMERKING

De nominale energie van de accu bedraagt meer dan 100 Wh! Neem daarom de hierna vermelde aanwijzingen voor het transport in acht!

De gemonteerde Li-ion accu is onderhevig aan de wet inzake gevaarlijke goederen, maar kan eenvoudig worden getransporteerd:

- Door de privégebruiker kan de accu zonder bijkomende voorwaarden openbaar worden getransporteerd, voor zover ze individueel verpakt is en voor privé transportdoeleinden dient.
- Commerciële gebruikers, die het transport in het kader van hun hoofdactiviteit uitvoeren (bijv. leveringen van en naar werven of demonstraties), kunnen ook van deze vereenvoudigde maatregel gebruik maken.

In beide hierboven vermelde gevallen moeten absoluut voorzorgsmaatregelen worden genomen om te voorkomen dat de inhoud wordt gemorst. In andere gevallen moeten de voorschriften van de bepaling inzake gevaarlijke goederen absoluut in acht worden genomen! Bij het niet in acht ne-

men kunnen de afzender en eventueel ook de vervoerder boetes opgelegd krijgen.


### Bijkomende instructies voor transport en verzending

- Transporteer of verstuur lithium-ionen-accu's alleen in onbeschadigde hoedanigheid!
- Gebruik voor het vervoer van de accu uitsluitend de originele doos of een geschikte doos voor gevaarlijke materialen (niet vereist bij accu's met minder dan 100 Wh nominale energie).
- Plak open contacten af om kortsluiting te voorkomen.
- Zet de accu in de verpakking goed vast tegen wegglijden, om beschadigingen aan de accu te voorkomen.
- Zorg voor een correcte aanduiding en documentatie bij de zending tijdens het transport of verzending (bijv. door de koerierdienst of het transportbedrijf).
- Informeer vooraf of een transport met de gekozen dienstverlener mogelijk is en of de verzending wordt weergegeven.

Wij bevelen aan om een specialist in gevaarlijke goederen bij de voorbereiding van de verzending te betrekken. Neem ook eventuele verdere nationale voorschriften in acht.

## 11 VERWIJDEREN

### Advies over de wetgeving inzake elektrische en elektronische apparaten (ElektroG)

- 
- Oude elektrische en elektronische apparaten horen niet thuis bij het huishoudelijke afval, maar moeten gescheiden worden aangeboden of verwijderd!
  - Gebruikte batterijen of accu's, die niet vast in het apparaat ingebouwd zijn, moeten voor de verwijdering worden gedemonteerd! De recycling ervan wordt door de batterijwetgeving beheerst.
  - Bezitters of gebruikers van elektrische en elektronische apparatuur zijn wettelijk tot teruggave na gebruik verplicht.
  - De eindgebruiker is verantwoordelijk voor het wissen van zijn persoonlijke gegevens op het te verwijderen gebruikte apparaat!

Het symbool van de afvallemmer met de schuine streep erdoor betekent, dat elektrische en elek-


tronische gebruikte apparaten niet via het gewoon afval mogen worden verwijderd.

Elektrische en elektronische apparaten kunnen op de volgende verzamelpunten gratis worden afgegeven:

- Openbare recycling- en verzamelpunten (bijv. milieuparken)
- Verkooppunten van elektrische apparatuur (vast en online), voor zover handelaren tot terugname verplicht zijn of deze vrijwillig aanbieden.

Deze voorschriften zijn alleen voor toepassing op apparaten die in landen van de Europese Unie geïnstalleerd en verkocht werden en die beantwoorden aan de Europese richtlijn 2012/19/EU. In landen buiten de Europese Unie kunnen afwijkende voorschriften gelden voor het verwijderen van afgedankte elektrische en elektronische apparaten.

### Over de batterijwetgeving (in Duitsland: BattG)

- 
- Gebruikte batterijen en accu's horen niet bij het gewone afval, maar moeten afzonderlijk worden weggedaan!
  - Zie de gebruikershandleiding om tot een veilige verwijdering van batterijen of accu's uit het elektrische apparaat over te kunnen gaan en voor informatie over het type of het chemisch systeem.
  - Bezitters of gebruikers van batterijen en accu's zijn wettelijk tot teruggave na gebruik verplicht. De teruggave is beperkt tot de normale huishoudelijke hoeveelheden.

Gebruikte batterijen kunnen schadelijke stoffen of zware metalen bevatten, die het milieu en de gezondheid schade kunnen toebrengen. Het hergebruiken van gebruikte batterijen en het opnieuw gebruiken van de grondstoffen draagt bij tot het behoud van deze belangrijke goederen.

Het symbool van de afvallemmer met de schuine streep erdoor betekent, dat gebruikte batterijen en accu's niet via het gewoon afval mogen worden verwijderd.

Wanneer ook de vermelding Hg, Cd of Pb onder de afvallemmer is aangebracht, betekent dit het volgende:

- Hg: de batterij bevat meer dan 0,0005 % kwik
- Cd: de batterij bevat meer dan 0,002 % cadmium
- Pb: de batterij bevat meer dan 0,004 % lood

Accu's en batterijen kunnen op de volgende verzamelpunten gratis worden afgegeven:

- Openbare recycling- en verzamelpunten (bijv. milieuparken)
- Verkooppunten van batterijen en accu's
- Een verzamelpunt van het gemeenschappelijke recycling systeem voor gebruikte apparaten en batterijen
- Een verzamelpunt van de fabrikant (indien hij geen lid is van het gemeenschappelijke recycling systeem)

Deze voorschriften zijn alleen voor toepassing op accu's en batterijen die in landen van de Europese Unie verkocht werden en die beantwoorden aan de Europese richtlijn 2006/66/EU. In landen buiten de Europese Unie kunnen afwijkende bepalingen voor de recycling van accu's en batterijen gelden.



## 12 GARANTIE

Eventueel binnen de wettelijke termijn voor aansprakelijkheid optredende materiaal- of fabricagefouten van het apparaat worden naar eigen oordeel door ons verholpen, hetzij door reparatie of door levering van een vervangend apparaat. De geldende termijn voor aansprakelijkheid hangt in elk geval af van de wetgeving in het land waarin het apparaat werd aangeschaft.

Onze garantie geldt alleen bij:

- naleving van deze gebruikershandleiding
- Deskundig gebruik
- Gebruik van originele reserveonderdelen

De garantie vervalt bij:

- Eigenhandig uitgevoerde reparatiepogingen
- Eigenhandig aangebrachte technische wijzigingen
- Gebruik voor andere doeleinden dan het gebruiksdoel

Van de garantie zijn uitgesloten:

- lakschade opgetreden als gevolg van normaal gebruik
- Slijtageonderdelen die op de reserveonderdelenkaart met een kader  xxxxxx (x) zijn aangeduid

De garantietermijn begint bij de aanschaf door de eerste eindgebruiker. Maatgevend is daarbij de datum op de kassabon. Ga met deze garantieverklaring en de originele kassabon naar uw dealer of naar de dichtstbijzijnde klantenservice. Deze verklaring laat het vorderingsrecht van de koper jegens de verkoper wegens defecten aan het apparaat onverlet.

## 13 VERTALING VAN DE ORIGINELE EG-CONFORMITEITSVERKLARING

Zie de gebruiksaanwijzing "Multitool MT 42 – basisapparaat".

## TRADUCTION DE LA NOTICE D'UTILISATION ORIGINALE

### Table des matières

1	À propos de cette notice .....	34	7	Maintenance et entretien.....	39
1.1	Explications des symboles et des mentions.....	34	8	Stockage .....	40
2	Description du produit .....	35	9	Aide en cas de pannes.....	40
2.1	Utilisation conforme (01) .....	35	10	Transport.....	40
2.2	Éventuelles utilisations prévisibles.....	35	11	Élimination.....	41
2.3	Risques résiduels.....	35	12	Garantie.....	43
2.4	Symboles sur la tête taille-haie .....	35	13	Déclaration de conformité CE .....	43
2.5	Dispositifs de sécurité et de protection .....	36			
2.6	Aperçu du produit.....	36	<b>1</b>	<b>À PROPOS DE CETTE NOTICE</b>	
3	Consignes de sécurité .....	36	■	La version originale du manuel est la version allemande. Toute autre version linguistique est une traduction du manuel original.	
3.1	Opérateurs .....	36	■	Lire impérativement la présente notice avec attention avant la mise en service. Ceci constitue une condition préalable à un travail sûr et une bonne maniabilité.	
3.2	Équipement de protection individuel ..	36	■	Conserver toujours cette notice de manière à pouvoir la consulter facilement si vous avez besoin d'informations sur l'appareil.	
3.3	Sécurité de l'espace de travail .....	36	■	Si vous cédez l'appareil à un tiers, remettez-lui impérativement cette notice.	
3.4	Sécurité des personnes et des animaux .....	36	■	Lisez et respectez les consignes de sécurité et les avertissements de la présente notice.	
3.5	Sécurité de l'appareil.....	36			
3.6	Sécurité électrique .....	37	<b>1.1</b>	<b>Explications des symboles et des mentions</b>	
3.7	Consignes de sécurité pour les taille-haies.....	37			
3.8	Consignes de sécurité pour l'accessoire taille-haie.....	37			
3.8.1	Instructions de travail.....	37			
3.8.2	Exposition aux vibrations.....	38			
3.8.3	Exposition au bruit.....	38			
4	Montage et mise en service.....	38			
4.1	Accrocher la sangle de transport sur l'appareil de base .....	38			
4.2	Insérer l'accessoire sur l'appareil de base .....	38			
5	Utilisation .....	39			
5.1	Tourner la tête de coupe (02, 03).....	39			
5.2	Retirer le capot de protection (04).....	39			
5.3	Allumer et éteindre l'appareil.....	39			
5.4	Lubrifier la lame (05) .....	39			
6	Comportement au travail et technique de travail (06).....	39			



#### **DANGER !**

Indique une situation de danger immédiat qui, si elle n'est pas évitée, entraîne la mort, ou des blessures graves.



#### **AVERTISSEMENT !**

Indique une situation de danger potentiel qui, si elle n'est pas évitée, peut entraîner la mort, ou des blessures graves.



#### **ATTENTION !**

Indique une situation de danger potentiel qui, si elle n'est pas évitée, peut entraîner des blessures légères à moyennes.

**ATTENTION !**

Indique une situation qui, si elle n'est pas évitée, peut entraîner des dégâts matériels.

**REMARQUE**

Instructions spéciales pour une meilleure compréhension et maniabilité.

**2 DESCRIPTION DU PRODUIT**

Avec l'accessoire taille-haie, vous pouvez supprimer facilement et en toute sécurité depuis le sol des branches fines et des jeunes pousses présentes sur les haies et les buissons. Plus besoin de s'encombrer d'une échelle, le travail est plus facile et plus sûr.

**2.1 Utilisation conforme (01)**

L'accessoire taille-haie ne doit être utilisé qu'en conjonction avec l'appareil de base. L'appareil complet est destiné à supprimer depuis le sol des branches fines et des jeunes pousses présentes sur les haies et les buissons. Pour ces tâches, l'utilisateur doit se tenir debout, bien stable sur le sol (01).

Les branches à couper ne doivent pas dépasser 16 mm d'épaisseur.

L'appareil de base et les accessoires qui vont dessus sont exclusivement destinés à une utilisation domestique. Toute autre utilisation ainsi que toute forme de modification non autorisée sont considérées comme un détournement de l'objet initial, avec pour conséquences la perte de garantie et de la conformité (marquage CE) ainsi que le refus de toute part de responsabilité du constructeur en cas de dommages causés à l'utilisateur ou à un tiers.

**2.2 Éventuelles utilisations prévisibles**

- Ne jamais forcer sur l'accessoire taille-haie pour couper les branches ni tenter d'accélérer l'opération. Adaptez vos mouvements à la vitesse de l'appareil.
- Ne jamais retirer les branches coincées dans les dents des lames lorsque l'appareil est en marche.
- Ne pas utiliser l'appareil en se tenant debout sur une échelle.
- N'utiliser l'un seul tube prolongateur même lorsque plusieurs sont disponibles.

**2.3 Risques résiduels**

Même lors de l'utilisation conforme de l'appareil, il n'est pas possible d'exclure totalement les risques résiduels. En raison de la nature et de la construction de l'appareil, son utilisation peut être associée aux risques résiduels potentiels suivants :

- Contact avec des branches coupées qui chutent ou qui volent autour de l'utilisateur
- Contact avec des branches sous contrainte
- Inhalation de particules de sciure si l'utilisateur ne porte pas de protection respiratoire
- Blessures par coupure au niveau des lames
- Blessures provoquées par des morceaux de lame qui se cassent

**2.4 Symboles sur la tête taille-haie**

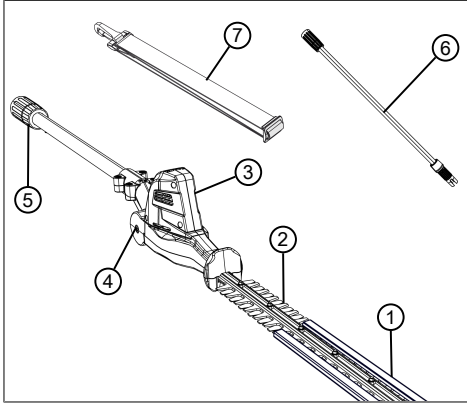
Symbole	Signification
	Une prudence particulière est requise lors de la manipulation !
	Distance minimale 10 m par rapport à des câbles électriques et conducteurs d'électricité !
	Lire la notice d'utilisation avant la mise en service !
	Porter des lunettes de protection et un casque de protection auditive !
	Porter des chaussures de sécurité !
	Porter des gants de protection !
	Protéger l'appareil de la pluie et de l'humidité !

## 2.5 Dispositifs de sécurité et de protection

### Capot de protection de la lame

Le capot de protection doit être en place sur la lame avant de transporter l'appareil afin d'éviter de blesser des personnes et d'endommager des objets.

### 2.6 Aperçu du produit



N°	Pièce
1	Capot de protection de la lame
2	Lame de coupe
3	Tête de coupe articulée
4	Bouton de déverrouillage pour l'articulation rotative
5	Accouplement pour le tube prolongateur/l'appareil de base
6	Tube prolongateur (non fourni)
7	Sangle de transport pour l'appareil de base

## 3 CONSIGNES DE SÉCURITÉ

### 3.1 Opérateurs

- Les jeunes de moins de 16 ans ou les personnes qui ne connaissent pas le mode d'emploi ne doivent pas utiliser l'appareil. Respecter l'éventuelle réglementation de sécurité nationale sur l'âge minimum de l'opérateur.
- L'appareil ne doit pas être utilisé sous l'emprise de l'alcool, de drogues ou de médicaments.

### 3.2 Équipement de protection individuel

- Pour éviter les blessures à la tête et aux membres, ainsi que des lésions de l'ouïe, il convient de porter des vêtements et équipements de protection réglementaires.
- L'équipement de protection individuelle est composé de :
  - Casque de protection, lunettes de protection et protection respiratoire
  - Pantalon long et chaussures rigides
  - Pour la maintenance et l'entretien : Gants de protection

### 3.3 Sécurité de l'espace de travail

- Travailler à la lumière du jour, ou bien avec un éclairage artificiel puissant.
- Avant de commencer à travailler, retirez les objets dangereux de la zone de travail, p.ex. les branches, les bouts de verre, de métal, les pierres.
- Veiller à toujours avoir une position stable.

### 3.4 Sécurité des personnes et des animaux

- Utiliser l'appareil uniquement pour les travaux pour lesquels il a été conçu. Une utilisation non conforme peut entraîner des blessures et provoquer des dégâts matériels.
- N'allumer l'appareil que lorsque personne ni aucun animal ne se trouvent dans la zone de travail.
- N'approchez pas les mains ni les pieds ni autres parties du corps des pièces mécaniques mobiles (p.ex. chaîne de la tronçonneuse, mécanisme de coupe).
- Les parties de l'appareil comme les capots de moteur et les outils de coupe peuvent fortement chauffer en fonctionnement. Ne les touchez pas. Après extinction, attendez que ces parties refroidissent.

### 3.5 Sécurité de l'appareil

- Utiliser l'appareil uniquement dans les conditions suivantes :
  - L'appareil n'est pas encrassé.
  - L'appareil ne présente aucun dommage.
  - Tous les éléments de commande fonctionnent.
- S'assurer que toutes les poignées de l'appareil sont sèches et propres.
- Ne pas sursolliciter l'appareil. Il est conçu pour des travaux non intensifs dans un do-

maine privé. Toute surcharge entraîne l'endommagement de l'appareil.

- Ne pas utiliser l'appareil avec des pièces usées ou défectueuses. Toujours remplacer les pièces défectueuses par des pièces de rechange d'origine du fabricant. Si l'appareil est utilisé avec des pièces usées ou défectueuses, il ne sera pas possible de faire valoir la garantie du fabricant.

### 3.6 Sécurité électrique

- Pour éviter les courts-circuits et la destruction des composants électriques :
  - protégez l'appareil de l'humidité et ne l'utilisez pas quand il pleut.
  - Ne projetez pas d'eau sur l'appareil.
  - Ne pas ouvrir l'appareil.



#### REMARQUE

Observer les consignes de sécurité relatives à la batterie et au chargeur contenues dans les notices d'utilisation séparées.

### 3.7 Consignes de sécurité pour les taille-haies

- **Maintenez toutes les parties du corps à distance de la lame de coupe. N'essayez pas de retirer des déchets lorsque la lame est en marche ou de tenir le matériau à couper. Ne retirez les déchets coincés que lorsque l'appareil est éteint.** Un moment d'inattention lors de l'utilisation du taille-haie peut entraîner des blessures sérieuses.
- **Portez le taille-haie par la poignée lorsque la lame est à l'arrêt. Lors du transport ou de remisage du taille-haie, systématiquement mettre la protection.** Une manipulation avec précaution de l'appareil réduit le risque d'accident provoqué par la lame.
- **Tenez l'outil électrique par les poignées isolées, car la lame peut entrer en contact avec son propre câble d'alimentation.** Le contact de la lame avec un câble sous tension peut transmettre la tension aux parties métalliques de l'appareil et provoquer une décharge électrique.

### 3.8 Consignes de sécurité pour l'accessoire taille-haie

#### 3.8.1 Instructions de travail

- Examinez les haies et buissons avant de les tailler afin de détecter la présence d'éven-

tuels objets non visibles au premier abord, p.ex. fils métalliques, grillages de clôture, appareils de jardinage, bouteilles. Retirez ces objets.

- Déplacez et transportez l'appareil de sorte en veillant à ne toucher personne ni aucun animal avec la lame. Avant le transport, enfilez le capot de protection sur la lame.
- Pendant le travail, ne retenez pas les branches à couper.
- Éteignez l'appareil et attendez que la lame de coupe soit immobile avant de retirer les branches qui se sont coincées.
- Retirez la batterie de l'appareil de base et enfilez le capot de protection sur la lame quand :
  - vous devez effectuer des travaux de contrôle, de réglage et de nettoyage,
  - vous devez effectuer des travaux sur la lame,
  - vous vous éloignez de l'appareil,
  - Transport
  - Stockage
  - vous devez effectuer des travaux de maintenance et de réparation,
  - il y a un danger.
- Respectez une distance minimale de 10 m avec les lignes électriques aériennes.

### 3.8.2 Exposition aux vibrations



#### AVERTISSEMENT !

##### Danger dû aux vibrations

Le taux réel d'émission de vibrations lors de l'utilisation de l'appareil peut différer de la valeur indiquée par le fabricant. Tenez compte des facteurs d'influence avant ou pendant l'utilisation :

- Est-ce que l'appareil est utilisé de manière conforme ?
  - Est-ce que les matières sont coupées et/ou traitées selon la méthode correcte ?
  - Est-ce que l'appareil est en bon état de fonctionnement ?
  - Est-ce que l'outil de coupe est correctement affûté et/ou est-ce que l'outil de coupe en place est adapté à la tâche ?
  - Est-ce que les poignées et/ou poignées antivibratiles optionnelles sont fixées et reliées fixement à l'appareil ?
- Utiliser l'appareil uniquement avec le régime de moteur nécessaire pour le travail à effectuer. Éviter de le faire tourner à plein régime afin de réduire le bruit et les vibrations.
  - En cas d'utilisation et de maintenance inappropriées, le bruit et les vibrations de l'appareil peuvent être amplifiés. Ceci est nocif pour la santé. Dans ce cas, arrêter immédiatement l'appareil et le faire réparer par un atelier de réparation autorisé.
  - Le niveau d'exposition aux vibrations dépend du travail à accomplir ou de l'utilisation de l'appareil. Estimez ce niveau et faites des pauses en conséquence au cours de l'utilisation. Ceci permet de réduire nettement l'exposition aux vibrations pendant toute la durée de travail.
  - Une utilisation prolongée de l'appareil expose l'opérateur aux vibrations et peut provoquer des problèmes circulatoires (« doigt blanc »). Pour éviter ce risque, porter des gants et maintenir les mains au chaud. Si un symptôme de « doigt blanc » survient, consulter immédiatement un médecin. Ces symptômes peuvent être : pertes de sensation, de la sensibilité, fourmillement, démangeaisons, douleurs, affaiblissement de la force, changement de couleur ou d'état de la peau. En

règle générale, ces symptômes affectent les doigts, les mains ou le poils. Le risque est accru quand la température est basse.

- Pendant la journée de travail, faites de longues pauses pour récupérer après avoir subi le bruit et les vibrations. Planifier le travail de façon à répartir sur plusieurs jours l'utilisation des appareils qui provoquent des vibrations.
- Si vous ressentez une sensation désagréable dans les mains ou si votre peau prend une couleur anormale pendant que vous utilisez l'appareil, arrêtez immédiatement le travail. Prévoyez des pauses suffisantes. Sans pauses suffisantes, le syndrome du système main-bras peut apparaître.
- Réduisez le plus possible le risque d'exposition aux vibrations. Entretenez l'appareil conformément aux instructions de la notice d'utilisation.
- Lors d'une utilisation fréquente de l'appareil, contactez votre revendeur spécialisé pour l'achat d'accessoires antivibrations, tels que des poignées.
- Évitez de travailler avec l'appareil à des températures inférieures à 10 °C. Prévoyez un planning de travail qui permet de réduire l'exposition aux vibrations.

### 3.8.3 Exposition au bruit

Une certaine exposition au bruit due à l'appareil est inévitable. Prévoyez les tâches très bruyantes pendant les plages horaires autorisées et prévues pour cela. Le cas échéant, respectez les horaires de repos et limitez la durée de travail au strict minimum. Pour votre protection personnelle et pour la protection également des personnes à proximité, portez une protection auditive adaptée.

## 4 MONTAGE ET MISE EN SERVICE

### 4.1 Accrocher la sangle de transport sur l'appareil de base

Voir la notice d'utilisation « Appareil de base du Multitool MT 42 ».

### 4.2 Insérer l'accessoire sur l'appareil de base

Voir la notice d'utilisation « Appareil de base du Multitool MT 42 ».

## 5 UTILISATION



### ATTENTION !

#### Risque de brûlures

Le carter de transmission devient très chaud en cours d'utilisation.

- Ne pas toucher le carter de transmission.

### 5.1 Tourner la tête de coupe (02, 03)

La tête de coupe peut être réglée par paliers entre  $-180^\circ$  et  $+45^\circ$  (02). Cela permet de l'adapter aux exigences de travail (03/a, 03/b).



### AVERTISSEMENT !

#### Danger de coupures

Danger de coupures si vous approchez les mains de la lame.

- Éteignez toujours l'appareil avant de tourner la tête de coupe.

1. Appuyer sur le bouton de déverrouillage (02/1) et le maintenir enfoncé.
2. Tourner la tête de coupe (02/2) jusqu'à ce qu'elle s'enclenche en position souhaitée.
3. Relâcher le bouton de déverrouillage (02/1).

### 5.2 Retirer le capot de protection (04)

1. Avant d'allumer l'appareil, retirez le capot de protection (04/1) de la lame (04/2).

### 5.3 Allumer et éteindre l'appareil

Voir la notice d'utilisation « Appareil de base du Multitool MT 42 ».

### 5.4 Lubrifier la lame (05)



### AVERTISSEMENT !

#### Danger de coupures

Danger de coupures si vous approchez les mains de la lame.

- Éteignez toujours l'appareil avant de lubrifier la lame.

Pendant le travail, à intervalles réguliers :

1. lubrifiez la lame (05/1) à l'aide d'une huile non polluante (05/2).

Les mouvements de la lame sont alors plus fluides, elle ne chauffe pas, et cela prolonge la durée d'utilisation de la batterie.

## 6 COMPORTEMENT AU TRAVAIL ET TECHNIQUE DE TRAVAIL (06)



### AVERTISSEMENT !

#### Risque accru de chute

Le risque de chute est accru quand le travail se fait en position en hauteur (p.ex. sur une échelle).

- Avec cet appareil, travaillez toujours à partir du sol et veillez toujours à la stabilité de votre position.
- Respectez les consignes de sécurité.

- Tailler les haies régulièrement et seulement pendant les heures autorisées.
- Ne couper que les branches fines et les jeunes pousses en surface de la haie ; ne pas couper en profondeur.
- Couper toujours d'abord les deux côtés d'une haie et tailler ensuite la partie supérieure. Ainsi, les végétaux coupés ne peuvent pas tomber dans des zones non traitées.
- Les haies doivent toujours être taillées de façon trapézoïdale. Cela évite aux branches inférieures de se dégarner (06).

## 7 MAINTENANCE ET ENTRETIEN



### AVERTISSEMENT !

#### Danger de coupures

Risque de coupures si vous mettez la main dans les pièces mécaniques à arêtes vives ou mobiles ainsi que dans les mécanismes de coupe.

- Avant tout travail de maintenance, d'entretien et de nettoyage, éteignez toujours l'appareil. Retirez la batterie.
- Pour les travaux de maintenance, d'entretien et de nettoyage, portez toujours des gants de protection.

- Ne pas exposer l'appareil à l'eau ou à l'humidité.
- Nettoyer les parties en plastique à l'aide d'un chiffon, sans utiliser de détergent ni de solvant.
- Vérifier si les contacts électriques sont oxydés. Le cas échéant, les nettoyer à l'aide d'une fine brosse métallique puis pulvériser un spray spécial contacts électriques.

- Vérifier si la lame est endommagée, et si c'est le cas, la faire remplacer.
- Nettoyer la lame et pulvériser de l'huile protégeant de la corrosion.

## 8 STOCKAGE

Après chaque utilisation, nettoyer soigneusement l'appareil et, si disponibles, mettre tous les capots de protection en place. Conserver l'appareil à un endroit sec, fermé et hors de portée des enfants.

Avant des périodes de non-utilisation de plus de 30 jours, effectuer les travaux suivants :

- Nettoyer la lame et pulvériser de l'huile protégeant de la corrosion.
- Nettoyer soigneusement l'appareil et le conserver dans un local sec.

## 9 AIDE EN CAS DE PANNES



### ATTENTION !

#### Risque de blessures

Les parties de l'appareil à arêtes vives et mobiles peuvent provoquer des blessures.

- Pour les travaux de maintenance, d'entretien et de nettoyage, portez toujours des gants de protection.

Panne	Cause	Élimination
La lame chauffe. Dé-gagement de fumée.	Absence d'huile sur la lame.	1. Arrêter l'appareil et retirer la batterie. 2. Nettoyer et lubrifier la lame. 3. Réinsérer la batterie.
	<ul style="list-style-type: none"> <li>■ La lame est usée.</li> <li>■ Lame ébréchée.</li> </ul>	Faire appel au service de maintenance AL-KO.

Panne	Cause	Élimination
Les branches ne sont pas coupées proprement. Les branches se coincent souvent dans la lame.	La lame est usée.	Faire appel au service de maintenance AL-KO.
	Le jeu de coulissement de la lame est trop important.	Faire appel au service de maintenance AL-KO.
Le moteur tourne, mais la lame est immobile.	Défaut sur l'appareil	Faire appel au service de maintenance AL-KO.
L'appareil vibre de manière anormale.	Défaut sur l'appareil	Faire appel au service de maintenance AL-KO.
Autres défauts	Voir la notice d'utilisation « Appareil de base du Multitool MT 42 ».	



### REMARQUE

En cas de pannes ne figurant pas dans ce tableau ou ne pouvant pas être éliminées, contacter notre service après-vente compétent.

## 10 TRANSPORT

Avant de transporter l'appareil, effectuez les mesures suivantes :

1. Éteindre l'appareil.
2. Retirer la batterie de l'appareil de base.
3. Détacher l'appareil de base du tube prolongateur (si présent) et de l'accessoire.



### REMARQUE

L'énergie nominale de la batterie est supérieure à 100 Wh. Tenir donc compte des consignes de transport ci-dessous !

La batterie lithium-ion présente dans l'appareil est soumise à la législation sur les marchandises dangereuses, mais peut être transportée relativement aisément :

- l'utilisateur privé peut transporter en voiture la batterie et sans autre obligation à condition que la batterie soit emballée comme pour la vente au détail, et que le transport soit d'ordre privé.



- Les utilisateurs professionnels qui effectuent le transport dans le cadre de leur activité (p.ex. transport depuis/vers un chantier, ou démonstrations) peuvent également transporter l'appareil dans ces mêmes conditions simplifiées.

Dans ces deux cas, il faut impérativement prendre les mesures nécessaires pour empêcher le contenu de fuir. Dans tous les autres cas, les prescriptions de la législation sur les marchandises dangereuses doivent être impérativement respectées. En cas de non-respect, l'expéditeur et le cas échéant le transporteur encourrent de sévères sanctions.

### Plus de consignes sur le transport et l'expédition

- Ne transporter ou expédier des batteries lithium-ion que si elles ne sont pas endommagées !
- Pour transporter la batterie, utiliser uniquement le carton d'origine ou un carton adapté au transport des marchandises dangereuses (non obligatoire pour les batteries dont l'énergie nominale est inférieure à 100 Wh).
- Coller un ruban adhésif sur les contacts de la batterie, afin d'éviter tout court-circuit.
- Dans son emballage, sécuriser la batterie pour qu'elle ne glisse pas, afin d'éviter de l'endommager pendant le transport.
- S'assurer de joindre le bon marquage et la documentation correcte pour le transport ou l'expédition (p.ex. par colis postal ou transporteur).
- S'informer auparavant si le transporteur choisi peut prendre en charge le transport, et signaler l'envoi.

Nous conseillons de faire appel à un expert en marchandises dangereuses pour préparer l'envoi. Respecter également d'éventuelles prescriptions nationales complémentaires.

## 11 ÉLIMINATION

### Indications de la loi allemande sur les appareils électriques et électroniques (ElektroG)



- Les appareils électriques et électroniques ne doivent pas être jetés aux ordures ménagères, mais être triés avant leur mise au rebut.
- Les piles ou batteries usagées qui ne sont pas fixées à demeure dans l'appareil usagé doivent être retirées avant d'éliminer l'appareil. Leur élimination est régie par la loi sur les piles.
- Les détenteurs et utilisateurs d'appareils électriques et électroniques sont légalement tenus de les rapporter après utilisation.
- L'utilisateur final porte seul la responsabilité de la suppression de ses données personnelles sur l'appareil usagé à éliminer.

Le symbole de la poubelle barrée signifie que les appareils électriques et électroniques ne doivent pas être jetés aux ordures ménagères.

Les appareils électriques et électroniques peuvent être déposés gratuitement aux endroits suivants :

- points de collecte ou centres de tri publics (p.ex. déchetteries communales)
- points de vente d'appareils électroniques (magasins ou en ligne) si le revendeur est obligé de reprendre l'appareil ou s'il le propose.

Ces déclarations ne s'appliquent qu'aux appareils installés et vendus dans les pays de l'Union européenne et soumis à la directive européenne 2012/19/UE. Dans les pays en dehors de l'Union européenne, des dispositions différentes peuvent être applicables en matière d'élimination des appareils électriques et électroniques.

## Indications de la loi allemande sur les piles (BattG)



- Les piles et batteries usagées ne doivent pas être jetées aux ordures ménagères, mais être triées avant leur mise au rebut.
- Pour retirer en toute sécurité les piles et batteries de l'appareil électronique et pour toute information sur le type ou le système chimique, reportez-vous aux informations données dans le manuel d'utilisation et/ou de montage.
- Les propriétaires et utilisateurs de piles et de batteries sont légalement tenus de les rapporter après utilisation. La reprise de ces produits est limitée à une quantité estimée normale pour un ménage.

Les piles usagées peuvent contenir des substances nocives ou des métaux lourds qui peuvent nuire à l'environnement et à la santé. Le retraitement des piles usagées et l'utilisation des ressources qu'elles contiennent contribuent à la protection de ces deux ressources vitales.

Le symbole de la poubelle barrée signifie que les piles et les batteries ne doivent pas être jetées aux ordures ménagères.

En outre, s'il y a sous la poubelle les mentions Hg, Cd ou Pb, cela signifie que :

- Hg : la batterie contient plus de 0,0005 % de mercure
- Cd : la batterie contient plus de 0,002 % de cadmium
- Pb : la batterie contient plus de 0,004 % de plomb

Les batteries et les piles peuvent être déposées gratuitement aux endroits suivants :

- points de collecte ou centres de tri publics (p.ex. déchetteries communales)
- points de vente de piles et de batteries
- points de reprise du réseau national de récupération des piles usagées des appareils
- point de reprise du fabricant (s'il n'est pas membre du réseau national de récupération)

Ces déclarations ne s'appliquent qu'aux piles et batteries vendues dans les pays de l'Union européenne et soumises à la directive européenne 2006/66/CE. Dans les pays en dehors de l'Union européenne, des dispositions différentes peuvent être applicables en matière d'élimination des piles et batteries.

## 12 GARANTIE

Pendant la période légale de garantie contre les vices de fabrication, nous éliminons par réparation ou remplacement, selon notre choix, tout défaut de matériau ou de fabrication survenu sur l'appareil. La durée de prescription dépend de la législation respective en vigueur dans le pays où a été acheté l'appareil.

Notre garantie s'applique seulement en cas :

- de respect du présent manuel d'utilisation,
- d'utilisation correcte,
- d'utilisation de pièces de rechange d'origine.

La garantie ne s'applique pas en cas :

- de tentatives de réparation par l'utilisateur,
- de modifications techniques par l'utilisateur,
- d'utilisation non conforme.

Sont exclues de la garantie :

- les détériorations de la peinture dues à une usure normale,
- les pièces d'usure qui figurent en encadré sur la carte des pièces de rechange [xxxxxx (x)].

La période de garantie commence à courir au moment de l'achat par le premier utilisateur final. La date d'achat figurant sur la preuve d'achat fait foi. Veuillez vous adresser à votre revendeur ou bien au point de service après-vente agréé le plus proche, en présentant cette déclaration et la preuve d'achat. Les droits légaux de l'acheteur vis-à-vis du vendeur en cas de défaut ne sont pas affectés par cette déclaration.

## 13 TRADUCTION DE LA DÉCLARATION DE CONFORMITÉ CE ORIGINALE

Voir la notice d'utilisation « Appareil de base du Multitool MT 42 ».

## TRADUCCIÓN DEL MANUAL ORIGINAL DE INSTRUCCIONES

### Índice

1	Acerca de este manual de instrucciones .	44	7	Mantenimiento y limpieza.....	49
1.1	Explicación de símbolos y palabras de señalización .....	44	8	Almacenamiento.....	49
2	Descripción del producto .....	45	9	Ayuda en caso de avería.....	49
2.1	Uso previsto (01).....	45	10	Transporte .....	50
2.2	Posible uso indebido previsible .....	45	11	Eliminación del producto .....	51
2.3	Peligros residuales .....	45	12	Garantía .....	52
2.4	Símbolos en el cortasetos adaptable .	45	13	Declaración CE de conformidad.....	52
2.5	Dispositivos de seguridad y protección.....	45			
2.6	Vista general de las piezas .....	46			
3	Instrucciones de seguridad.....	46			
3.1	Usuarios .....	46			
3.2	Equipo de protección individual .....	46			
3.3	Seguridad en el lugar de trabajo .....	46			
3.4	Seguridad de personas y animales....	46			
3.5	Seguridad del aparato.....	46			
3.6	Seguridad eléctrica .....	47			
3.7	Instrucciones de seguridad para cortasetos.....	47			
3.8	Indicaciones de seguridad para el cortasetos adaptable.....	47			
3.8.1	Instrucciones de trabajo .....	47			
3.8.2	Exposición a vibraciones .....	47			
3.8.3	Exposición al ruido .....	48			
4	Montaje y puesta en funcionamiento .....	48			
4.1	Colocación de la correa de transporte en el aparato básico.....	48			
4.2	Inserción de un accesorio en el aparato básico.....	48			
5	Funcionamiento .....	48			
5.1	Giro del cabezal de corte (02, 03).....	48			
5.2	Retirada de la cubierta de protección (04).....	48			
5.3	Conexión y desconexión del aparato .	48			
5.4	Engrasado de la cuchilla de corte (05).....	49			
6	Proceso y técnica de trabajo (06).....	49			

### 1 ACERCA DE ESTE MANUAL DE INSTRUCCIONES

- La versión original de este manual de instrucciones está en alemán. Todas las demás versiones en otros idiomas son traducciones de la versión original.
- Antes de ponerlo en marcha, es imprescindible leer atentamente este manual de instrucciones. Esto es esencial para un trabajo seguro y un manejo sin problemas.
- Conserve siempre este manual de instrucciones para poderlo leerlo en caso de que necesite consultar información sobre el aparato.
- Entregue el aparato a otra persona siempre adjuntando el manual de instrucciones.
- Lea y tenga en cuenta las indicaciones de seguridad y advertencias de este manual de instrucciones.

#### 1.1 Explicación de símbolos y palabras de señalización



#### ¡PELIGRO!

Indica una situación de peligro inminente que, en caso de no evitarse, produce lesiones graves o la muerte.



#### ¡ADVERTENCIA!

Indica una situación de peligro potencial que, en caso de no evitarse, podría producir lesiones graves o la muerte.



#### ¡PRECAUCIÓN!

Indica una situación de peligro potencial que, en caso de no evitarse, podría producir lesiones de leves a moderadas.

**¡ATENCIÓN!**

Indica una situación que, en caso de no evitarse, podría producir daños materiales.



**NOTA**

Indicaciones especiales para una mejor comprensión y manejo.

**2 DESCRIPCIÓN DEL PRODUCTO**

Con el cortasetos adaptable podrá eliminar desde el suelo de forma cómoda y segura las ramas finas y los brotes nuevos de setos y arbustos. De esta forma ya no es necesario subirse a una escalera y se evita el peligro y el esfuerzo asociado.

**2.1 Uso previsto (01)**

El cortasetos adaptable únicamente se puede utilizar en combinación con el aparato básico. El aparato completo está destinado a eliminar ramas finas y brotes nuevos de setos y arbustos desde el suelo. El usuario debe estar situado firmemente sobre el suelo (01).

Las ramas que se vayan a cortar no deben tener un grosor superior a 16 mm.

El aparato básico y los accesorios están previstos únicamente para uso privado. Se considerará uso no previsto cualquier otro uso diferente y las modificaciones de montaje o ampliaciones no autorizadas. Como consecuencia, se extinguirá la garantía y la conformidad (marcado CE) y también se anulará cualquier responsabilidad por parte del fabricante por daños al usuario o a terceros.

**2.2 Posible uso indebido previsible**

- Nunca presione el cortasetos adaptable rápidamente y de forma violenta sobre las ramas que desea cortar. Adapte sus movimientos de trabajo a la velocidad del aparato.
- Nunca retire las ramas enganchadas en la barra de cuchillas con el aparato en marcha.
- No utilice el aparato subido a una escalera.
- Utilice un solo tubo de prolongación aunque haya más tubos disponibles.

**2.3 Peligros residuales**

Aunque se utilice correctamente el aparato existe siempre un cierto riesgo residual que no puede excluirse por completo. Debido al tipo y al diseño

del aparato pueden derivarse los siguientes peligros potenciales según la utilización:

- Contacto con ramas cortadas que se caigan y que salgan despedidas
- Contacto con ramas que se encuentren sometidas a tensión
- Inhalación de partículas de material cortado sin no se lleva una mascarilla.
- Lesiones por corte en la barra de cuchillas
- Lesiones debido a la rotura de partes de la barra de cuchillas

**2.4 Símbolos en el cortasetos adaptable**

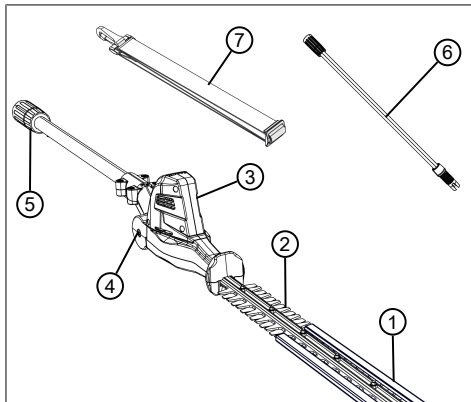
Símbolo	Significado
	Prestar especial atención durante el manejo.
	Mantenga una distancia mínima de 10 m con respecto a los cables eléctricos y los cables conductores de corriente.
	Lea el manual de instrucciones antes de la puesta en funcionamiento.
	Utilice gafas de protección y protección para los oídos.
	Utilice calzado de seguridad.
	Utilice guantes de protección.
	Proteja el aparato de la lluvia y la humedad.

**2.5 Dispositivos de seguridad y protección**

**Cubierta de protección de la cuchilla de corte**

Antes del transporte debe colocarse la cubierta de protección en la cuchilla de corte para evitar lesiones personales y daños materiales.

## 2.6 Vista general de las piezas



N.º	Componente
1	Cubierta de protección para la cuchilla de corte
2	Cuchilla de corte
3	Cabezal de corte con articulación giratoria
4	Botón de desbloqueo para la articulación giratoria
5	Acoplamiento para tubo de extensión o aparato básico
6	Tubo de extensión (no se incluye en el volumen de suministro)
7	Correa de transporte para el aparato básico

## 3 INSTRUCCIONES DE SEGURIDAD

### 3.1 Usuarios

- Los jóvenes menores de 16 años y las personas que no hayan leído el presente manual de instrucciones no deben utilizar el aparato. Respete las posibles normativas de seguridad específicas de cada país con respecto a la edad mínima que debe tener el usuario para trabajar.
- No utilice el aparato bajo la influencia de drogas, alcohol o medicamentos.

### 3.2 Equipo de protección individual

- Se debe utilizar ropa y equipo de protección adecuado para evitar lesiones en la cabeza, las extremidades y los oídos.

- El equipo de protección individual incluye los siguientes componentes:
  - Casco de protección, gafas de protección y protección respiratoria
  - Pantalones largos y calzado resistente
  - A la hora de realizar el mantenimiento y la limpieza: Guantes de protección

### 3.3 Seguridad en el lugar de trabajo

- Trabaje sólo con la luz del día o con una luz artificial muy buena.
- Antes de proceder al trabajo retire los posibles objetos peligrosos de la zona de trabajo, p. ej., ramas, trozos de vidrio o metal, piedras, etc.
- Preste atención a su estabilidad.

### 3.4 Seguridad de personas y animales

- Utilice el aparato únicamente para aquellos trabajos para los que está previsto. Un uso no previsto puede producir lesiones y daños materiales.
- Conecte el aparato únicamente cuando no haya personas ni animales en el área de trabajo.
- Mantenga las manos y los pies, así como otras partes del cuerpo, alejadas de las partes en movimiento del aparato (p. ej., la cadena de sierra o el mecanismo de corte).
- Las partes del aparato, p. ej., las cubiertas del motor y las herramientas de corte, pueden calentarse intensamente durante el funcionamiento. No las toque. Después de desconectar el aparato, espere a que se hayan enfriado.

### 3.5 Seguridad del aparato

- Utilice el aparato únicamente en las siguientes condiciones:
  - El aparato no debe estar sucio.
  - El aparato no debe presentar daños.
  - Todos los elementos de mando deben funcionar.
- Mantenga todas las empuñaduras secas y limpias.
- No sobrecargue el aparato. Este está previsto para realizar trabajos ligeros en áreas privadas. Las sobrecargas dañan el aparato.
- Nunca opere el aparato con piezas desgastadas o defectuosas. Cambie las piezas defectuosas siempre por piezas de repuesto originales del fabricante. Si se opera el aparato

con piezas desgastadas o defectuosas no podrá ejercer su derecho a garantía frente al fabricante.

### 3.6 Seguridad eléctrica

- Para evitar que los componentes eléctricos sufran cortocircuitos y deterioros:
  - Proteja el aparato de la humedad y no lo utilice cuando llueva.
  - No salpique el aparato con agua.
  - No abra el aparato.



#### NOTA

Seguir las instrucciones de seguridad de la batería y del cargador en los manuales de instrucciones separados.

### 3.7 Instrucciones de seguridad para cortasetos

- **Mantenga todas las partes del cuerpo alejadas de la cuchilla de corte. No intente retirar el material cortado mientras la cuchilla está en movimiento o sostener el material que vaya a cortar. Retire el material cortado que haya quedado atascado solamente con el aparato desconectado.** Un momento de distracción en el uso del cortasetos puede causar graves lesiones.
- **Transporte el cortasetos por el mango con la cuchilla parada. Coloque siempre la cubierta de protección cuando transporte o almacene el cortasetos.** El manejo cuidadoso del aparato reduce el riesgo de lesiones ocasionadas por la cuchilla.
- **Sujete la herramienta eléctrica por la superficie aislante del mango para impedir que la cuchilla de corte entre en contacto con cables eléctricos ocultos.** El contacto de la cuchilla de corte con un cable de alta tensión puede poner bajo tensión las piezas metálicas y provocar una descarga eléctrica.

### 3.8 Indicaciones de seguridad para el cortasetos adaptable

#### 3.8.1 Instrucciones de trabajo

- Antes de proceder a cortar, registre los setos y arbustos en busca de objetos ocultos, p. ej., alambres, alambradas, cables eléctricos, herramientas de jardinería o botellas, y retírelos.
- Desplace y transporte el aparato de forma que la cuchilla de corte no entre en contacto con ninguna persona ni ningún animal. An-

tes del transporte coloque la cubierta de protección sobre la cuchilla de corte.

- Durante el trabajo, no sujete las ramas que van a cortarse.
- Desconecte el aparato y espere a que la cuchilla de corte se haya detenido antes de retirar la rama enganchada.
- Retire la batería del aparato básico y coloque la cubierta de protección sobre la cuchilla de corte en caso de:
  - Trabajos de revisión, ajuste y limpieza
  - Trabajos con la cuchilla de corte
  - Guardar el aparato
  - Transporte
  - Almacenamiento
  - Trabajos de mantenimiento y reparación
  - Peligro
- Mantenga una distancia mínima de 10 m con respecto a cables eléctricos aéreos.

#### 3.8.2 Exposición a vibraciones



#### ¡ADVERTENCIA!

#### Peligro debido a la vibración

El valor efectivo de emisión de vibraciones al utilizar el aparato puede diferir del valor especificado por el fabricante. Antes y durante el uso tenga en cuenta los siguientes factores de influencia:

- ¿El aparato se utiliza conforme al uso previsto?
- ¿El material se corta o se trabaja de una manera adecuada?
- ¿El aparato se encuentra en un estado de uso correcto?
- ¿La herramienta de corte está debidamente afilada y se ha colocado la herramienta de corte adecuada?
- ¿Se han montado las asas de sujeción y, en caso necesario, las asas antivibración opcionales, y están firmemente unidas al aparato?

- Opere el aparato únicamente con el número de revoluciones del motor necesario para llevar a cabo el trabajo en cuestión. Evite el número de revoluciones máximo para reducir el ruido y las vibraciones.
- Si se usa de manera indebida o se lleva a cabo un mal mantenimiento puede aumentar el ruido y las vibraciones del aparato, perjudicando la salud. En ese caso, apague inme-

diatamente el aparato y llévalo a reparar a un taller del servicio técnico autorizado.

- El grado de exposición a vibraciones depende del trabajo que se realiza y de cómo se utiliza el aparato. Tenga esto en cuenta y haga las pausas necesarias durante el trabajo. Esto reducirá notablemente la exposición a vibraciones durante todo el período de trabajo.
- El uso prolongado del aparato expone al usuario a vibraciones que podrían causarle problemas de circulación ("dedos blancos"). Para evitar este riesgo lleve guantes y mantenga las manos calientes. En caso de que se detecte cualquier síntoma de "dedos blancos" acuda inmediatamente a un médico. Entre estos síntomas están: adormecimiento, pérdida de sensibilidad, cosquilleo, picor, dolor, fuerza debilitada, cambio de color o del estado de la piel. Normalmente, estos síntomas afectan a los dedos, las manos o el pulso. El peligro aumenta con las bajas temperaturas.
- Realice descansos largos durante su jornada laboral para que pueda recuperarse del ruido y las vibraciones. A la hora de trabajar con equipos que producen fuertes vibraciones organícese el trabajo repartido en varios días.
- Si observa una sensación desagradable o alteraciones en el color de la piel de las manos mientras usa el aparato, interrumpa el trabajo inmediatamente. Haga pausas con duración suficiente. Si no hace suficientes pausas, podría llegar a sufrir el síndrome de vibración mano-brazo.
- Minimice el riesgo de exposición a vibraciones. Cuide el aparato siguiendo las instrucciones del manual.
- Si utiliza el aparato con frecuencia, póngase en contacto con su distribuidor especializado para adquirir accesorios antivibración (p. ej. empuñaduras).
- Evite trabajar con el aparato a temperaturas inferiores a 10 °C. Determine en un plan de trabajo de qué forma puede reducir las vibraciones.

### 3.8.3 Exposición al ruido

Es inevitable un determinado grado de exposición al ruido con este aparato. Efectúe los trabajos con mayor nivel de ruido a horas en que esté permitido y sea adecuado. Respete el horario de descanso y limite el trabajo a la duración necesaria. Una protección adecuada para los oídos es

necesaria para protegerse usted mismo y otras personas cercanas.

## 4 MONTAJE Y PUESTA EN FUNCIONAMIENTO

### 4.1 Colocación de la correa de transporte en el aparato básico

Véase el manual de instrucciones «Multiherramienta MT 42 – Aparato básico».

### 4.2 Inserción de un accesorio en el aparato básico

Véase el manual de instrucciones «Multiherramienta MT 42 – Aparato básico».

## 5 FUNCIONAMIENTO



### ¡PRECAUCIÓN!

#### Peligro de quemaduras

La caja de engranajes se calienta durante el funcionamiento.

- No toque la caja de engranajes.

### 5.1 Giro del cabezal de corte (02, 03)

El cabezal de corte se puede regular de forma gradual entre -180° y +45° (02). Esto permite adaptarlo de la manera necesaria según el trabajo (03/a, 03/b).



### ¡ADVERTENCIA!

#### Peligro de lesiones por cortes

Peligro de lesiones por cortes si se introducen las manos en la cuchilla de corte.

- Antes de girar el cabezal de corte desconecte siempre el aparato.

1. Pulse el botón de desbloqueo (02/1) y manténgalo pulsado.
2. Gire el cabezal de corte (02/2) hasta que encaje en la posición requerida.
3. Suelte el botón de desbloqueo (02/1).

### 5.2 Retirada de la cubierta de protección (04)

1. Antes de conectar el aparato, retire la cubierta de protección (04/1) de la cuchilla de corte (04/2).

### 5.3 Conexión y desconexión del aparato

Véase el manual de instrucciones «Multiherramienta MT 42 – Aparato básico».



## 5.4 Engrasado de la cuchilla de corte (05)



### ¡ADVERTENCIA!

#### Peligro de lesiones por cortes

Peligro de lesiones por cortes si se introducen las manos en la cuchilla de corte.

- Antes de engrasar la cuchilla de corte, desconecte siempre el aparato.

Durante el trabajo, lleve a cabo la siguiente acción a intervalos regulares:

1. Engrase la cuchilla de corte (05/1) con aceite lubricante ecológico (05/2).

Esto hace que la cuchilla de corte funcione con mayor facilidad y no se caliente, además de prolongar la duración de la batería.

## 6 PROCESO Y TÉCNICA DE TRABAJO (06)



### ¡ADVERTENCIA!

#### Incremento del peligro de caída

Existe un riesgo de caída considerable si el trabajo se lleva a cabo desde una posición elevada (por ejemplo, una escalera).

- Trabaje con el aparato siempre desde el suelo y procure adoptar una postura segura.
- Siga las indicaciones de seguridad.

- Corte el seto con regularidad y únicamente a las horas permitidas.
- Corte únicamente las ramas finas y los brotes nuevos de la superficie del seto; no corte a demasiada profundidad.
- Siempre corte los lados del seto primero y después la parte de arriba. De este modo se evita que caigan cortes del seto en las zonas que todavía no se han trabajado.
- Los setos siempre se deben cortar siempre de forma trapezoidal. para evitar calvas en las ramas inferiores (06).

## 7 MANTENIMIENTO Y LIMPIEZA



### ¡ADVERTENCIA!

#### Peligro de lesiones por cortes

Peligro de lesiones por cortes al tocar partes afiladas y en movimiento del aparato, así como las herramientas de corte.

- Desconecte siempre el aparato antes de efectuar trabajos de mantenimiento, conservación o limpieza. Retire la batería.
- Utilice siempre guantes de seguridad cuando realice trabajos de mantenimiento, conservación y limpieza.

- No exponga el aparato a la humedad.
- Limpie las piezas de plástico con un paño y no utilice para ello ningún detergente ni disolvente.
- Compruebe la presencia de corrosión en los contactos eléctricos y, si es necesario, límpielos con una brocha de alambre fino y pulverice con un spray de contacto.
- Compruebe si la cuchilla de corte presenta daños y, si está dañada, sustitúyala.
- Limpie la cuchilla de corte y rocíela con aceite antioxidante.

## 8 ALMACENAMIENTO

Limpie a fondo el aparato después de cada uso y coloque todas las cubiertas de protección de que disponga. Guarde el aparato en un lugar seco y bajo llave, fuera del alcance de los niños.

Antes de períodos de inactividad de más de 30 días, lleve a cabo las siguientes tareas:

- Limpie la cuchilla de corte y rocíela con aceite antioxidante.
- Limpie a fondo el aparato y almacénelo en un lugar seco.

## 9 AYUDA EN CASO DE AVERÍA



### ¡PRECAUCIÓN!

#### Riesgo de lesiones

Las partes del aparato afiladas y en movimiento pueden producir lesiones.

- Lleve siempre guantes protectores cuando realice trabajos de mantenimiento, conservación y limpieza.

Problema	Causa	Solución
La cuchilla de corte se calienta. Se genera humo.	No hay aceite en la cuchilla de corte.	<ol style="list-style-type: none"> <li>1. Desconecte el aparato y extraiga la batería.</li> <li>2. Limpie y engrase la cuchilla de corte.</li> <li>3. Vuelva a colocar la batería.</li> </ol>
	<ul style="list-style-type: none"> <li>■ La cuchilla de corte está mellada.</li> <li>■ Muecas en la cuchilla de corte.</li> </ul>	Consulte al servicio técnico de AL-KO.
Las ramas no se cortan limpiamente. Las ramas se quedan atrapadas a menudo en la cuchilla de corte.	La cuchilla de corte está mellada.	Consulte al servicio técnico de AL-KO.
	El juego de deslizamiento de la cuchilla de corte es demasiado grande.	Consulte al servicio técnico de AL-KO.
El motor se pone en marcha pero la cuchilla de corte no se mueve.	Fallo del aparato	Consulte al servicio técnico de AL-KO.
El aparato vibra de forma anómala.	Fallo del aparato	Consulte al servicio técnico de AL-KO.
Otras averías	Véase el manual de instrucciones «Multiherramienta MT 42 – Aparato básico».	

## 10 TRANSPORTE

Antes del transporte, tome las siguientes medidas:

1. Desconecte el aparato.
2. Saque la batería del aparato básico.
3. Separe el aparato básico, el tubo de extensión (si lo hubiera) y el accesorio.



### NOTA

La energía nominal de la batería supera los 100 Wh. Por eso deben respetarse las siguientes instrucciones de transporte.

La batería de ion de litio incluida está sujeta a las disposiciones relativas al transporte de mercancías peligrosas aunque puede transportarse en condiciones más simples:

- Un usuario privado puede transportar la batería por carretera sin más, siempre y cuando el embalaje de esta esté condicionado para la venta al por menor y dicho transporte sea para fines privados.
- Los usuarios industriales que realicen el transporte en el contexto de su actividad principal (p. ej. entregas desde y hacia obras o exhibiciones) también pueden aplicar esta simplificación.

En los dos casos mencionados anteriormente deben tomarse precauciones obligatoriamente para evitar que se libere el contenido. En otros casos deberán respetarse obligatoriamente las disposiciones relativas al transporte de mercancías peligrosas. En caso de incumplimiento, se impondrán sanciones graves al emisor y, si procede, también al transportista.

### Otras indicaciones sobre transporte y envío

- Transportar o enviar las baterías de iones de litio solo en perfecto estado.
- Para transportar la batería utilizar únicamente el cartón original o un cartón especial para mercancías peligrosas (no es necesario para baterías con una energía nominal inferior a 100 Wh).
- Cerrar con adhesivo los contactos de la batería abiertos para evitar un cortocircuito.
- Asegurar la batería frente a deslizamientos dentro del embalaje para evitar que la batería se dañe.
- Asegurarse de que la marcación y la documentación de envío sean correctas para el



### NOTA

En caso de averías que no figuren en esta tabla o no pueda solucionar usted mismo, póngase en contacto con nuestro servicio de atención al cliente.

transporte y el envío (p. ej., por parte de la empresa de paquetería o expedición).

- Antes de realizar el transporte, infórmese sobre si el proveedor de servicios que usted ha elegido puede transportar el aparato y notifique su envío.

Recomendamos ponerse en contacto con un especialista en mercancías peligrosas para preparar el envío. También deberán respectarse otras posibles disposiciones nacionales.

## 11 ELIMINACIÓN DEL PRODUCTO

### Indicaciones sobre la ley alemana de equipos eléctricos y electrónicos (ElektroG)



- Los aparatos eléctricos y electrónicos antiguos no pertenecen a la basura doméstica y deben eliminarse por separado.
- Las baterías o pilas gastadas que no sean fijas deben retirarse antes del aparato. La ley alemana de baterías rige su eliminación.
- El propietario o usuario de equipos eléctricos y electrónicos están obligados por ley a devolverlas tras su uso.
- El usuario final asume la responsable propia de borrar los datos personales del equipo antiguo que quiere eliminar.

El símbolo del contenedor tachado significa que los aparatos eléctricos y electrónicos no se pueden tirar a la basura doméstica.

Los aparatos eléctricos y electrónicos pueden depositarse en los siguientes puntos:

- Puntos de recogida y eliminación públicos (p. ej. recintos municipales)
- Puntos de venta de electrodomésticos (físicos y en línea) siempre que el comerciante esté obligado a recoger aparatos u ofrezca el servicio voluntariamente.

Estas afirmaciones solamente son válidas para aparatos que se instalen y se vendan en los países de la Unión Europea y que estén sujetos a la Directiva europea 2012/19/UE. En países fuera de la Unión Europea pueden estar vigentes unas disposiciones diferentes a ésta en materia de eliminación de aparatos eléctricos y electrónicos antiguos.

### Indicaciones sobre la ley alemana de baterías (BattG)



- Las pilas y baterías gastadas no pertenecen a la basura doméstica sino que deben eliminarse por separado.
- Consulte el resto de indicaciones del manual de operación y montaje para extraer con seguridad las baterías o pilas del aparato electrónico y obtener información sobre el tipo y el sistema químico de las mismas.
- El propietario o usuario de pilas y baterías están obligados por ley a devolverlas tras su uso. La devolución se limita a la entrega de cantidades normales.

Las baterías gastadas pueden contener sustancias contaminantes y metales pesados que pueden perjudicar el medio ambiente y la salud. Reciclar las baterías gastadas y aprovechar sus recursos contribuye a proteger estos dos bienes tan preciados.

El símbolo del contenedor tachado significa que las baterías y las pilas no se puede tirar a la basura doméstica.

Si además del contenedor, debajo de este se encuentran los símbolos Hg, Cd o Pb significa lo siguiente:

- Hg: la batería contiene más de 0,0005% de mercurio
- Cd: la batería contiene más de 0,002% de cadmio
- Pb: la batería contiene más de 0,004% de plomo

Las pilas y las baterías pueden entregarse gratuitamente en los siguientes puntos:

- Puntos de recogida y eliminación públicos (p. ej. recintos municipales)
- Puntos de venta de pilas y baterías
- Puntos de recogida del sistema de recogida comunitario para baterías gastadas de aparatos
- Un punto de recogida del fabricante (en caso de que no sea miembro del sistema de recogida comunitario)

Estas afirmaciones solamente son válidas para las baterías y pilas que se instalen y se vendan en los países de la Unión Europea y que estén sujetas a la Directiva europea 2006/66/CE. En países que no pertenezcan a la Unión Europea pueden estar vigentes otras disposiciones diferentes a esta en materia de eliminación de baterías y pilas.

## 12 GARANTÍA

Durante el periodo legal de la garantía, nos comprometemos, a nuestra elección, a reparar o sustituir el aparato en caso de defecto de fabricación o material. El periodo de la garantía depende de la legislación del país donde se compró el aparato.

Nuestra garantía solo tiene validez en los siguientes casos:

- Se ha seguido el manual de instrucciones
- Se manipula el aparato correctamente
- Se han utilizado piezas de repuesto originales

La garantía no tendrá validez en los siguientes casos:

- Intentos de reparación no autorizados
- Modificaciones técnicas sin autorización
- Un uso inadecuado

Quedan excluidos de la garantía:

- Los daños de pintura derivados del desgaste normal
- Las piezas de desgaste que están identificadas con el marco  en la ficha de piezas de repuesto

El plazo de garantía comienza con la compra por parte del primer comprador final. La fecha del comprobante de compra será determinante. Diríjase al comercio donde compró el aparato o al servicio de atención al cliente autorizado más cercano con esta declaración y el comprobante de compra original. De acuerdo con esta declaración, los derechos del comprador permanecen intactos frente al vendedor.

## 13 TRADUCCIÓN DE LA DECLARACIÓN DE CONFORMIDAD CE ORIGINAL

Véase el manual de instrucciones «Multiherramienta MT 42 – Aparato básico».

## TRADUZIONE DEL MANUALE PER L'USO ORIGINALE

### Sommario

1 Istruzioni per l'uso .....	53	7 Manutenzione e cura .....	58
1.1 Descrizione dei simboli e parole segnaletiche .....	53	8 Conservazione .....	58
2 Descrizione del prodotto .....	54	9 Supporto in caso di anomalie .....	58
2.1 Utilizzo conforme alla destinazione (01) .....	54	10 Trasporto .....	59
2.2 Possibile uso errato prevedibile .....	54	11 Smaltimento .....	59
2.3 Altri rischi .....	54	12 Garanzia .....	61
2.4 Simboli sull'accessorio tagliasiepi .....	54	13 Dichiarazione di conformità CE .....	61
2.5 Dispositivi di sicurezza e di protezione .....	55		
2.6 Panoramica prodotto .....	55		
3 Indicazioni di sicurezza .....	55		
3.1 Operatore .....	55		
3.2 Dispositivi di protezione personale .....	55		
3.3 Sicurezza sul posto di lavoro .....	55		
3.4 Sicurezza delle persone e degli animali .....	55		
3.5 Sicurezza dell'apparecchio .....	55		
3.6 Sicurezza elettrica .....	56		
3.7 Indicazioni di sicurezza per tagliasiepi .....	56		
3.8 Istruzioni di sicurezza per accessorio tagliasiepi .....	56		
3.8.1 Indicazioni di lavoro .....	56		
3.8.2 Carico delle vibrazioni .....	56		
3.8.3 Inquinamento acustico .....	57		
4 Montaggio e messa in funzione .....	57		
4.1 Montare la tracolla sull'apparecchio base .....	57		
4.2 Fissare l'accessorio sull'apparecchio base .....	57		
5 Utilizzo .....	57		
5.1 Girare la testina (02, 03) .....	57		
5.2 Estrarre il coperchio di protezione (04) .....	57		
5.3 Accendere e spegnere l'apparecchio .....	57		
5.4 Oliare la lama (05) .....	57		
6 Comportamento e tecnica di lavoro (06) .....	58		

### 1 ISTRUZIONI PER L'USO

- Le istruzioni per l'uso originali sono quelle in tedesco. Tutte le altre varianti linguistiche sono traduzioni delle istruzioni per l'uso originali.
- Prima della messa in funzione, leggere attentamente queste istruzioni per l'uso. È il presupposto per lavorare in modo sicuro e per una gestione regolare.
- Conservare le presenti istruzioni per l'uso in maniera da potervi leggere, qualora si rendesse necessaria, un'informazione a proposito dell'apparecchio.
- Consegnare l'apparecchio ad altre persone solo insieme alle presenti istruzioni per l'uso.
- Attenersi alle indicazioni di sicurezza e alle avvertenze contenute nelle presenti istruzioni per l'uso.

#### 1.1 Descrizione dei simboli e parole segnaletiche



#### PERICOLO!

Mostra una situazione pericolosa imminente che ha come conseguenza la morte o una seria lesione se non viene evitata.



#### ATTENZIONE!

Mostra una situazione potenzialmente pericolosa che, se non viene evitata, ha come conseguenza la morte o una seria lesione.

**CAUTELA!**

Mostra una situazione potenzialmente pericolosa che, se non viene evitata, ha come conseguenza una leggera o media lesione.

**ATTENZIONE!**

Mostra una situazione che, se non viene evitata, potrebbe avere come conseguenza dei danni materiali.

**AVVISO**

Indicazioni speciali volte a migliorare la comprensione e l'uso.

**2 DESCRIZIONE DEL PRODOTTO**

Con l'accessorio taglia siepi si può comodamente e in modo sicuro rimuovere da terra rami sottili e germogli freschi di siepi e cespugli. Viene eliminato il lavoro faticoso e pericoloso sulla scala.

**2.1 Utilizzo conforme alla destinazione (01)**

L'accessorio taglia siepi deve essere utilizzato solo in combinazione con l'apparecchio base. L'intero apparecchio è stato progettato per rimuovere da terra rami sottili e germogli freschi di siepi e cespugli. L'utente deve stare in piedi ben saldo a terra (01).

I rami da tagliare non devono essere spessi più di 16 mm.

L'apparecchio di base e gli accessori sono destinati esclusivamente per uso privato. Ogni altro utilizzo e modifica o installazione verranno considerati estranei alla destinazione d'uso e avranno come conseguenza la decadenza della garanzia, oltre alla perdita della conformità (marchio CE) e al rifiuto da parte del costruttore di qualsiasi responsabilità rispetto a danni all'utente o a terzi.

**2.2 Possibile uso errato prevedibile**

- Non premere mai l'accessorio taglia siepi rapidamente e con forza attraverso i rami da tagliare. Adattare i propri movimenti alla velocità dell'apparecchio.
- Non rimuovere mai i rami inceppati nella lama quando l'apparecchio è in moto.
- Non utilizzare l'apparecchio in piedi su una scala.
- Utilizzare un solo tubo di prolunga, anche se più tubi di prolunga sono disponibili.

**2.3 Altri rischi**

Anche se l'apparecchio viene usato correttamente, resta sempre un rischio che non può essere escluso. Per la natura e la struttura dell'apparecchio si possono creare i seguenti rischi potenziali secondo l'uso:

- Contatto con i rami tagliati che cadono e volano
- Contatto con i rami sotto tensione
- Inalazione di particelle da taglio quando non si indossa alcuna protezione respiratoria.
- Lesioni da taglio sulla barra
- Lesioni causate da parti rotte della lama

**2.4 Simboli sull'accessorio taglia siepi**

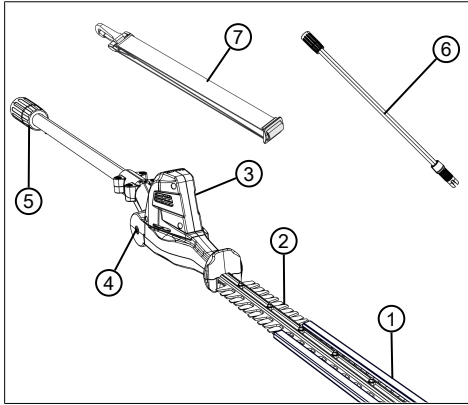
Simbolo	Significato
	Maneggiare con estrema cautela!
	Distanza minima 10 m dalle linee elettriche e cavi sotto tensione!
	Prima di mettere in funzione leggere le istruzioni per l'uso!
	Indossare occhiali di protezione e protezioni acustiche!
	Indossare calzature antinfortunistiche!
	Indossare guanti di protezione!
	Proteggere da pioggia e umidità!

## 2.5 Dispositivi di sicurezza e di protezione

### Coperchio di protezione della lama

Il coperchio di protezione deve essere inserito sulla lama prima del trasporto per evitare danni a persone e alle cose.

### 2.6 Panoramica prodotto



N.	Componente
1	Coperchio protettivo della lama
2	Lama di taglio
3	Testina con perno
4	Pulsante di sblocco per perno
5	Giunto per tubo di prolunga o apparecchio base
6	Tubo di prolunga (non in dotazione)
7	Tracolla per apparecchio base

## 3 INDICAZIONI DI SICUREZZA

### 3.1 Operatore

- Divieto di utilizzo dell'apparecchio a minori di 16 anni o persone che non abbiano letto il manuale d'uso. Osservare le norme di sicurezza specifiche del Paese per l'età minima degli utenti.
- Non utilizzare l'apparecchio sotto l'effetto di alcol, droghe o medicinali.

### 3.2 Dispositivi di protezione personale

- Per evitare ferite alla testa, agli arti e danni all'udito viene imposto l'uso di abbigliamento ed equipaggiamento antinfortunistico.

- L'attrezzatura di protezione individuale è costituita da:
  - Casco, occhiali protettivi e respiratore
  - Pantaloni lunghi e scarpe robuste
  - durante la manutenzione e la cura: Guanti protettivi

### 3.3 Sicurezza sul posto di lavoro

- Lavorare solo alla luce del giorno o con luce artificiale chiara.
- Prima del lavoro rimuovere gli oggetti pericolosi dall'area di lavoro, ad es. rami, pezzi di vetro e metallo, pietre.
- Prestare attenzione alla propria stabilità.

### 3.4 Sicurezza delle persone e degli animali

- Usare l'apparecchio solo per le funzioni per cui è previsto. Un uso non conforme può portare a lesioni e danni alle cose.
- Azionare l'apparecchio solo se non sono presenti persone e animali nell'area di lavoro.
- Tenere mani o piedi o altre parti del corpo lontano dalle parti mobili (ad es. catena, utensile da taglio).
- Parti come ad esempio coperchi motore e utensili da taglio si possono riscaldare molto caldo durante il funzionamento. Non toccarli. Dopo aver spento attendere fino a quando non si sono raffreddati.

### 3.5 Sicurezza dell'apparecchio

- Usare l'apparecchio solo in presenza delle seguenti condizioni:
  - L'apparecchio non è sporco.
  - L'apparecchio non presenta alcun danno.
  - Tutti i comandi funzionano.
- Asciugare e tenere pulite tutte le impugnature.
- Non sovraccaricare l'attrezzo. È progettato per lavori leggeri nel settore privato. I sovraccarichi causano danni all'apparecchio.
- Non utilizzare mai l'apparecchio con parti usurate o difettose. Sostituire sempre tutte le parti difettose con pezzi di ricambio originali del produttore. Se l'apparecchio viene utilizzato con parti usurate o difettose, non è possibile avanzare richieste di garanzia nei confronti del produttore.

### 3.6 Sicurezza elettrica

- Per evitare cortocircuiti e la distruzione dei componenti elettrici:
  - Proteggere l'apparecchio dall'umidità e non utilizzarlo in caso di pioggia.
  - Non spruzzare acqua sull'apparecchio.
  - Non aprire l'apparecchio.



#### AVVISO

Seguire le istruzioni di sicurezza della batteria e il caricabatterie nelle istruzioni per l'uso separate.

### 3.7 Indicazioni di sicurezza per taglia siepi

- **Tenere tutte le parti del corpo lontane dalla lama di taglio. Non cercare di rimuovere il materiale tagliato o di trattenere il materiale da tagliare a lama in funzione. Rimuovere il materiale bloccato solo ad apparecchio spento.** Un momento di disattenzione nell'uso del taglia siepi può portare a gravi infortuni.
- **Trasportare il taglia siepi per il manico quando la lama è ferma. In caso di trasporto o rimessaggio del taglia siepi, applicare sempre la copertura protettiva.** Una manipolazione attenta dell'apparecchio riduce il rischio di infortuni con la lama.
- **Afferrare sempre l'apparecchio elettrico per le superfici isolate dell'impugnatura, in quanto la lama di taglio potrebbe entrare in contatto con conduttori sotto tensione nascosti.** Il contatto della lama di taglio con un conduttore in tensione può trasmettere elettricità alle parti metalliche dell'apparecchio e causare un fenomeno di folgorazione.

### 3.8 Istruzioni di sicurezza per accessorio taglia siepi

#### 3.8.1 Indicazioni di lavoro

- Verificare le siepi e i cespugli prima della tosaatura per identificare oggetti nascosti, ad es. cavi, recinzioni di filo metallico, linee elettriche, attrezzi da giardino, bottiglie, e rimuoverli.
- Spostare e trasportare l'apparecchio in modo che le persone e gli animali non possano toccare la lama di taglio. Prima del trasporto far scorrere il coperchio di protezione sopra la lama di taglio.
- Durante il lavoro non tenere fermi i rami da tagliare.

- Spegnerne l'apparecchio e attendere che la lama si fermi prima di rimuovere i rami inceppati.
- Rimuovere la batteria dall'apparecchio base e far scorrere il coperchio di protezione sopra la lama di taglio nei casi seguenti:
  - Lavori di controllo, regolazione e pulizia
  - Lavori sulla lama
  - Abbandono dell'apparecchio
  - Trasporto
  - Stoccaggio
  - Lavori di manutenzione e riparazione
  - Pericolo
- Mantenere una distanza minima di 10 m dai cavi elettrici in superficie.

#### 3.8.2 Carico delle vibrazioni



#### ATTENZIONE!

#### Pericolo dovuto a vibrazioni

Il valore effettivo di emissione di vibrazioni durante l'uso dell'apparecchio può deviare dal valore dichiarato dal costruttore. Osservare i seguenti fattori di influenza prima o durante l'uso:

- L'apparecchio viene utilizzato come previsto?
- Il materiale viene tagliato e lavorato nel modo giusto?
- L'apparecchio è in uno stato normale di utilizzo?
- L'utensile da taglio è affilato correttamente ed è installato l'utensile da taglio corretto?
- Sono montati i corrimano e le eventuali maniglie di vibrazioni opzionali e questi sono collegati all'apparecchio?

- Utilizzare l'apparecchio solo con la velocità del motore necessaria per il lavoro. Evitare la velocità massima per ridurre il rumore e le vibrazioni.
- In seguito a uso e manutenzione impropri, il rumore e la vibrazione dell'apparecchio possono aumentare. Ciò provoca danni alla salute. In questo caso spegnere subito l'apparecchio e farlo riparare da un centro di assistenza autorizzato.
- Il grado di carico di vibrazione dipende dal lavoro da eseguire o dall'utilizzo dell'apparecchio. Stimare e inserire pause di lavoro corri-



spondenti. Questo riduce considerevolmente il carico di vibrazione durante tutta la durata di lavoro.

- L'uso prolungato dell'apparecchio espone l'operatore a vibrazioni e può causare la malattia "del dito bianco". Per ridurre questo rischio, indossare dei guanti e tenere le mani calde. In presenza dei sintomi del "dito bianco", consultare subito un medico. Tra questi figurano: intorpidimento, perdita della sensibilità, formicolio, pizzicore, dolore, perdita della forza, cambiamento del colore o della condizione della pelle. Di solito questi sintomi interessano le dita, le mani o i polsi. Il rischio aumenta alle basse temperature.
- Durante la giornata lavorativa fare lunghe pause in modo da riposarsi dal rumore e dalle vibrazioni. Pianificate il vostro lavoro in modo da distribuire su più giorni l'uso di apparecchi che producono molte vibrazioni.
- Se si prova un qualche disagio o la decolorazione della pelle sulla mano durante l'uso dell'apparecchio, smettere immediatamente di lavorare. Fare pause di lavoro sufficienti. Senza adeguate pause di lavoro si può determinare una sindrome da vibrazioni mano-braccio.
- Ridurre al minimo il rischio di esporsi a vibrazioni. Mantenere l'apparecchio secondo le istruzioni riportate nelle istruzioni.
- Se l'apparecchio viene usato spesso, è necessario rivolgersi al rivenditore locale per ottenere accessori antivibranti (ad es. maniglie).
- Evitare di lavorare con l'apparecchio a temperature inferiori a 10 °C. Stabilire in un piano di lavoro come può essere limitato il carico delle vibrazioni.

### 3.8.3 Inquinamento acustico

Alcune emissioni acustiche dell'apparecchio sono inevitabili. Spostare il lavoro rumoroso in determinati periodi consentiti. Osservare periodi di riposo e limitare le ore di lavoro al minimo. Per la propria sicurezza personale e per proteggere le persone che lavorano nelle vicinanze è necessario indossare una protezione dell'udito adeguata.

## 4 MONTAGGIO E MESSA IN FUNZIONE

### 4.1 Montare la tracolla sull'apparecchio base

Vedere le istruzioni per l'uso "Multitool MT 42 – apparecchio base".

### 4.2 Fissare l'accessorio sull'apparecchio base

Vedere le istruzioni per l'uso "Multitool MT 42 – apparecchio base".

## 5 UTILIZZO



### CAUTELA!

#### Pericolo di ustione

La scatola degli ingranaggi si surriscalda durante il funzionamento.

- Non toccare la scatola degli ingranaggi.

### 5.1 Girare la testina (02, 03)

La testina può essere regolata da -180° a +45° (02). Ciò consente di adattarla come richiesto per il lavoro (03/a, 03/b).



### ATTENZIONE!

#### Pericolo di lesioni da taglio

Pericolo di lesioni da taglio se si tocca la lama.

- Spegnerne sempre l'apparecchio prima di girare la testina!

1. Premere il pulsante di sblocco (02/1) e tenerlo premuto.
2. Girare la testina (02/2) fino a quando scatta in posizione.
3. Rilasciare il pulsante di sblocco (02/1).

### 5.2 Estrarre il coperchio di protezione (04)

1. Prima di accendere l'apparecchio estrarre il coperchio (04/1) della lama (04/2).

### 5.3 Accendere e spegnere l'apparecchio

Vedere le istruzioni per l'uso "Multitool MT 42 – apparecchio base".

### 5.4 Oliare la lama (05)



### ATTENZIONE!

#### Pericolo di lesioni da taglio

Pericolo di lesioni da taglio se si tocca la lama.

- Spegnerne sempre l'apparecchio prima di oliare la lama!

Eseguire durante il lavoro ad intervalli regolari:

1. Oliare la lama (05/1) con olio lubrificante ecologico (05/2).

In tal modo la lama gira meglio, non si riscalda e aumenta la durata della batteria.

## 6 COMPORTAMENTO E TECNICA DI LAVORO (06)



### ATTENZIONE!

#### Pericolo di caduta elevato

Si corre un rischio di caduta elevato quando il lavoro viene eseguito da una posizione rialzata (ad es. da una scala).

- Lavorare con l'apparecchio sempre da terra e fare in modo di stare saldamente in piedi.
- Prestare attenzione alle istruzioni di sicurezza.

- Tagliare la siepe regolarmente e solo nei tempi consentiti.
- Tagliare solo i rami sottili e i germogli freschi in superficie della siepe, non tagliare troppo in profondità.
- Tagliare sempre prima i due lati di una siepe, quindi il lato superiore. In questo modo la potatura non può cadere su zone non ancora lavorate.
- Le siepi devono sempre essere tagliate seguendo una forma trapezoidale per impedire lo svuotamento dei rami inferiori (06).

## 7 MANUTENZIONE E CURA



### ATTENZIONE!

#### Pericolo di lesioni da taglio

Pericolo di tagli in caso di contatto con parti taglienti, parti in movimento e utensili da taglio.

- Prima di eseguire lavori di manutenzione, cura e pulizia spegnere l'apparecchio. Rimuovere la batteria.
- Durante i lavori di manutenzione, cura e pulizia indossare sempre guanti protettivi.

- Non esporre l'apparecchio a umidità o bagnato.
- Pulire le parti in plastica con un panno, non utilizzare detergenti o solventi.
- Verificare la presenza di corrosione nei contatti elettrici e pulire, se necessario, con una spazzola metallica fine e poi spruzzare con uno spray per contatti.
- Controllare la presenza di danni sulla lama e farla sostituire in caso di danni.

- Pulire le lame e spruzzarle con olio antiruggine.

## 8 CONSERVAZIONE

Dopo ogni utilizzo, pulire a fondo l'apparecchio e, se presenti, montare tutte le coperture di protezione. Conservare l'apparecchio in un luogo asciutto dotato di lucchetto e al di fuori della portata dei bambini.

Prima delle pause che superano 30 giorni eseguire i lavori seguenti:

- Pulire le lame e spruzzarle con olio antiruggine.
- Pulire a fondo l'apparecchio e conservarlo in un locale asciutto.

## 9 SUPPORTO IN CASO DI ANOMALIE



### CAUTELA!

#### Pericolo di infortunio!

Le parti taglienti e in movimento possono provocare lesioni.

- Durante i lavori di manutenzione, cura e pulizia indossare sempre guanti protettivi.

Anomalia	Causa	Eliminazione
La lama è surriscaldata. Sviluppo di fumo.	Assenza di olio sulla lama.	1. Spendere l'apparecchio e rimuovere la batteria. 2. Pulire e oliare la lama. 3. Rimontare la batteria.
	<ul style="list-style-type: none"> <li>■ La lama è spuntata.</li> <li>■ Tacche nella lama.</li> </ul>	Rivolgersi a un centro di assistenza AL-KO.
I rami sono tagliati in modo irregolare. I rami vengono spesso catturati nella lama di taglio.	La lama è spuntata.	Rivolgersi a un centro di assistenza AL-KO.
	Il gioco della lama è troppo grande.	Rivolgersi a un centro di assistenza AL-KO.

Anomalia	Causa	Eliminazione
Il motore funziona ma lama di taglio non si muove.	Guasto dell'apparecchio	Rivolgersi a un centro di assistenza AL-KO.
L'apparecchio vibra in modo anomalo.	Guasto dell'apparecchio	Rivolgersi a un centro di assistenza AL-KO.
Altri guasti	Vedere le istruzioni per l'uso "Multitool MT 42 – apparecchio base".	



**AVVISO**

In caso di guasti che non sono elencati in questa tabella o che non si è in grado di eliminare personalmente, rivolgersi al nostro servizio clienti.

**10 TRASPORTO**

Prima del trasporto osservare le misure seguenti:

1. Spegnerne l'apparecchio.
2. Rimuovere la batteria dall'apparecchio base.
3. Separare l'apparecchio base, il tubo di prolunga (se presente ) e l'accessorio.



**AVVISO**

L'energia nominale della batteria è superiore a 100 Wh! Attenersi quindi alle direttive di trasporto che seguono!

La batteria agli ioni di litio in dotazione è soggetta alla legge sulle merci pericolose ma può essere trasportate in condizioni semplificate:

- La batteria può essere trasportata sulla strada dall'utente privato senza ulteriori requisiti se imballata per la vendita al dettaglio e il trasporto è utilizzato per scopi privati.
- Anche gli utenti aziendali che eseguono il trasporto in relazione alla propria attività principale (ad es. forniture da e per cantieri o manifestazioni) possono trarre beneficio da questa semplificazione.

Nei due casi suddetti si devono prendere le misure obbligatorie per prevenire la fuoriuscita del contenuto. Negli altri casi i devono essere rigorosamente rispettati i regolamenti in materia di trasporto di merci pericolose. Il mancato rispetto comporta sanzioni severe per il mittente ed eventualmente per il vettore.

**Ulteriori informazioni sui trasporti e spedizioni**

- Le batterie agli ioni di litio devono essere trasportate o spedite solo se non sono danneggiate!
- Per il trasporto della batteria utilizzare solo la scatola originale o un cartone per merci pericolose (non richiesto per batterie con potenza nominale inferiore a 100 Wh).
- Incollare i terminali aperti della batteria per evitare un corto circuito.
- Fissare la batteria all'interno del pacchetto per evitare lo scivolamento e danni alla batteria.
- Apporre la corretta etichettatura e la documentazione della spedizione per il trasporto e la spedizione (ad es., per corriere o spedizione).
- Informarsi se è possibile un trasporto con il servizio scelto e mostrare la spedizione.

Si consiglia di consultare un esperto per preparare la spedizione. Osservare anche eventuali ulteriori direttive nazionali.

**11 SMALTIMENTO**

**Note sulla legge sulle apparecchiature elettriche ed elettroniche (ElektroG)**



- Le apparecchiature elettriche ed elettroniche non appartengono ai rifiuti domestici, ma devono essere portati presso una raccolta o smaltimento dei rifiuti separati!
- Prima della consegna devono essere rimossi pile o batterie usati che non sono installati in modo permanente sulla vecchia unità! Lo smaltimento è regolato dalla legge sulle batterie.
- I proprietari o gli utilizzatori di apparecchiature elettriche ed elettroniche sono tenuti per legge alla restituzione dopo l'uso.
- È responsabilità dell'utente finale cancellare i propri dati personali presenti sul vecchio apparecchio da smaltire!

Il simbolo del cestino barrato significa che le apparecchiature elettriche ed elettroniche non possono essere smaltite insieme ad altri rifiuti.

Le apparecchiature elettriche ed elettroniche possono essere depositate gratuitamente nei seguenti punti:

- Servizio pubblico di smaltimento o punti di raccolta (ad es. cantieri comunali)
- Rivenditori di apparecchiature elettriche (fissi oppure online), se i gestori sono obbligati ad accettarli oppure volontariamente il servizio.

Queste affermazioni valgono solo per apparecchi installati e venduti nei Paesi dell'Unione Europea e che sono soggetti alla direttiva europea 2012/19/UE. Nei Paesi al di fuori dell'Unione Europea possono valere disposizioni differenti per lo smaltimento di apparecchi elettrici ed elettronici.

### Istruzioni sulla legge sulla batterie (BattG)



- Le batterie usate non appartengono ai rifiuti domestici, ma devono essere portate presso una raccolta o smaltimento dei rifiuti separati!
- Per la rimozione sicura delle batterie dal dispositivo elettrico e per informazioni sul tipo o sul sistema chimici, tenere presenti le informazioni supplementari contenute nelle istruzioni d'uso o di installazione.
- I proprietari o gli utilizzatori di batterie sono tenuti per legge alla restituzione dopo l'uso. La restituzione si limita alla consegna di piccole quantità.

Le batterie usate possono contenere sostanze nocive o metalli pesanti che possono danneggiare l'ambiente e la salute. Un riciclaggio di batterie usate e l'uso delle risorse in esse contenute contribuisce alla protezione di questi due beni importanti.

Il simbolo del cestino barrato significa che le batterie non possono essere smaltite insieme ad altri rifiuti.

Sotto il cestino sono presenti inoltre dei simboli Hg, Cd o Pb, con il significato seguente:

- Hg: La batteria contiene oltre lo 0,0005% di mercurio
- Cd: La batteria contiene oltre lo 0,002 % di cadmio
- Pb: La batteria contiene oltre lo 0,004 % di piombo

Le batterie possono essere depositate gratuitamente nei seguenti punti:

- Servizio pubblico di smaltimento o punti di raccolta (ad es. cantieri comunali)

- rivenditori di batterie
- punto di conferimento del sistema comune di restituzione per batterie esauste di apparecchi
- punto di conferimento del produttore (se non membro del sistema comune di restituzione)

Queste affermazioni valgono solo per batterie vendute nei Paesi dell'Unione Europea e che sono soggetti alla direttiva europea 2006/66/CE. Nei Paesi al di fuori dell'Unione Europea possono valere disposizioni differenti per lo smaltimento delle batterie.

## 12 GARANZIA

Elimineremo - a nostra discrezione tramite riparazione o consegna sostitutiva - eventuali difetti di produzione o del materiale dell'apparecchio entro i termini di prescrizione previsti dalla legge per i diritti di ricorso per vizi della cosa. I termini di prescrizione dipendono dalla normativa in vigore nel paese in cui l'apparecchio è stato acquistato.

I termini della garanzia valgono solo nei casi seguenti:

- Osservare le presenti istruzioni per l'uso
- Trattamento corretto
- Utilizzare parti di ricambio originali

La garanzia decade nei casi seguenti:

- Tentativi di riparazione in proprio
- Modifiche tecniche eseguite in proprio
- Uso non conforme alla destinazione

Sono esclusi dalla garanzia:

- danni della vernice da ricondurre alla normale usura
- Parti usurabili che sono contraddistinte sulla scheda ricambi xxxxxx (x) con telaio

Il periodo di garanzia inizia con l'acquisto da parte del primo consumatore finale. Fondamentali sono la data e la ricevuta di acquisto. Rivolgersi al proprio rivenditore o al centro di assistenza autorizzato più vicino presentando la presente garanzia e la ricevuta di acquisto originale. La presente dichiarazione di garanzia non altera i diritti derivanti da vizi del prodotto spettanti per legge all'acquirente nei confronti del venditore.

## 13 TRADUZIONE DELLA DICHIARAZIONE DI CONFORMITÀ CE ORIGINALE

Vedere le istruzioni per l'uso "Multitool MT 42 – apparecchio base".

## PREVOD ORIGINALNIH NAVODIL

### Kazalo vsebine

1	K tem navodilom za uporabo .....	62	8	Skladiščenje .....	67
1.1	Razlaga znakov in opozorilne besede .....	62	9	Pomoč pri motnjah .....	67
2	Opis izdelka .....	63	10	Transport .....	67
2.1	Namenska uporaba (01) .....	63	11	Odstranjevanje .....	68
2.2	Možna predvidljiva napačna raba .....	63	12	Garancija .....	70
2.3	Preostala tveganja .....	63	13	Izjava ES o skladnosti .....	70
2.4	Simboli na nastavku škarij za živo mejo .....	63			
2.5	Varnostne naprave in zaščita .....	63			
2.6	Pregled izdelka .....	64			
3	Varnostni napotki .....	64			
3.1	Upravljevec .....	64			
3.2	Osebna zaščitna oprema .....	64			
3.3	Varnost na delovnem mestu .....	64			
3.4	Varnost oseb in živali .....	64			
3.5	Varnost naprave .....	64			
3.6	Električna varnost .....	64			
3.7	Varnostni napotki za škarije za živo mejo .....	65			
3.8	Varnostni napotki za nastavek škarij za živo mejo .....	65			
3.8.1	Napotki za delo .....	65			
3.8.2	Obremenitve zaradi vibracij .....	65			
3.8.3	Obremenitev zaradi hrupa .....	66			
4	Montaža in zagon .....	66			
4.1	Pritrditev nosilnega pasu na osnovno napravo .....	66			
4.2	Priključite priklopno napravo na osnovno napravo .....	66			
5	Upravljanje .....	66			
5.1	Obračanje rezalne glave (02, 03) .....	66			
5.2	Odstranjevanje zaščitnega pokrova (04) .....	66			
5.3	Vklop in izklop naprave .....	66			
5.4	Oljenje noža (05) .....	66			
6	Obnašanje pri delu in delovna tehnika (06) .....	66			
7	Vzdrževanje in nega .....	67			

### 1 K TEM NAVODILOM ZA UPORABO

- Nemška različica je izvirnik navodil za uporabo. Različice v vseh drugih jezikih so prevodi originalnih navodil za uporabo.
- Pred zagonom obvezno temeljito preberite ta navodila za uporabo. To je pogoj za varno delo in nemoteno delovanje.
- Navodila za uporabo vedno hranite tako, da jih lahko uporabite, kadar boste potrebovali informacije o napravi.
- Napravo izročite drugim osebam samo skupaj s temi navodili za uporabo.
- Preberite in upoštevajte varnostne napotke in opozorila v teh navodilih za uporabo.

#### 1.1 Razlaga znakov in opozorilne besede



#### NEVARNOST!

Označuje neposredno nevarno situacijo, ki bo ob neupoštevanju opozorila povzročila smrt ali hude telesne poškodbe.



#### OPOZORILO!

Označuje možno nevarno situacijo, ki lahko ob neupoštevanju opozorila povzroči smrt ali hude telesne poškodbe.



#### PREVIDNO!

Označuje možno nevarno situacijo, ki lahko ob neupoštevanju opozorila povzroči manjše ali zmerne telesne poškodbe.

#### POZOR!

Označuje situacijo, ki lahko ob neupoštevanju opozorila povzroči materialno škodo.

**NAPOTEK**

Posebni napotki za boljše razumevanje in ravnanje.

**2 OPIS IZDELKA**

Z nastavkom škarij za živo mejo lahko udobno in varno s tal odstranite tanke veje in sveže poganjke na živi meji in grmovju. Tako se lahko izognete zahtevnim in nevarnim delom na lestvi.

**2.1 Namenska uporaba (01)**

Nastavek škarij za živo mejo je dovoljeno uporabljati samo skupaj z osnovno napravo. Celotna naprava je predvidena za odstranjevanje tankih vej in svežih poganjkov na živi meji in grmovju. Uporabnik mora pri tem trdno stati na tleh (01).

Veje, ki jih je treba odrezati, ne smejo biti debelejšje kot 16 mm.

Osnovna naprava in priklonpe naprave so predvideni izključno za zasebno rabo. Vsaka druga uporaba, kot tudi nepooblaščen spremembe in dodatki, velja za uporabo v nasprotju z namembnostjo, ki bo razveljavila garancijo in povzročila izgubo skladnosti (oznaka CE) ter zavrnitev vsakršne odgovornosti za škodo, ki jo utрпи uporabnik ali druga oseba, s strani proizvajalca.

**2.2 Možna predvidljiva napačna raba**

- Nastavek škarij za živo mejo nikoli ne potiskajte hitro in na silo skozi veje, ki jih želite odrezati. Prilagodite svoje delovne premike hitrosti naprave.
- Nikoli ne odstranjujte zagozdenih vej z zobcev noža pri delujoči napravi.
- Naprave ne uporabljajte, ko stojite na lestvi.
- Uporabite samo eno podaljševalno cev, tudi če so na voljo dodatne podaljševalne cevi.

**2.3 Preostala tveganja**

Tudi pri strokovni uporabi naprave vedno ostanejo določena preostala tveganja, ki jih ni mogoče izključiti. Iz vrste in zgradbe naprave je mogoče izpeljati naslednje možne nevarnosti skladno z vsako posamezno uporabo:

- Stik s padajočimi in odmetavanimi odrezanimi vejami
- Stik z napetimi vejami
- Vdihovanje delcev obrezanega materiala, če ne nosite zaščite za dihala
- Ureznine na zobcih noža

- Telesne poškodbe zaradi lomljenja zobcev noža

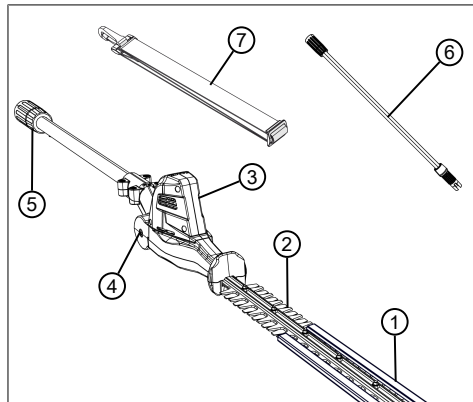
**2.4 Simboli na nastavku škarij za živo mejo**

Simbol	Pomen
	Pri ravnanju bodite posebej previdni!
	Najmanj 10 m razmika od električnih napeljav in vodov pod napestostjo!
	Pred zagonom preberite navodila za uporabo!
	Nosite zaščitna očala in glušnike!
	Nosite varnostne čevlje!
	Nosite zaščitne rokavice!
	Zaščitite pred dežjem in vlago!

**2.5 Varnostne naprave in zaščita****Zaščitni pokrov za nož**

Pred transportom je treba na nož namestiti zaščitni pokrov, da se preprečijo telesne poškodbe oseb in gmotna škoda.

## 2.6 Pregled izdelka



Št.	Sestavni del
1	Zaščitni pokrov za nož
2	Nož
3	Rezalna glava z vrtljivim zglobo
4	Sprostitveni gumb za vrtljivi zglob
5	Spojka za podaljševalno cev oz. osnovno napravo
6	Podaljševalna cev (ni v obsegu dobave)
7	Nosilni pas za osnovno napravo

## 3 VARNOSTNI NAPOTKI

### 3.1 Upravljavec

- Mladoletniki, mlajši od 16 let, ali osebe, ki niso seznanjene z navodili za uporabo, naprave ne smejo uporabljati. Upoštevajte morebitne posebne predpise v državi uporabe glede minimalne starosti uporabnika.
- Naprave ne smete uporabljati, če ste pod vplivom alkohola, drog ali zdravil.

### 3.2 Osebna zaščitna oprema

- Da preprečite poškodbe na glavi in okončinah ter poškodbe sluha, je treba nositi predpisana oblačila in zaščitno opremo.
- Osebno zaščitno opremo sestavljajo:
  - Zaščitna čelada, zaščitna očala in dihalna maska
  - dolge hlače in trdni čevlji;
  - Pri vzdrževanju in negi: Zaščitne rokavice

### 3.3 Varnost na delovnem mestu

- Delajte samo pri dnevni svetlobi ali zelo svetli umetni luči.
- Pred delom odstranite nevarne predmete iz delovnega območja, npr. vej, steklenih in kovinskih predmetov, kamnov.
- Pazite na varen položaj.

### 3.4 Varnost oseb in živali

- Napravo uporabljajte samo za dela, za katera je predvidena. Neustrezna uporaba lahko povzroči telesne poškodbe in gmotno škodo.
- Stroj vklopite samo, če v delovnem območju ni oseb ali živali.
- Z rokami in nogami ali drugimi deli telesa ne segajte v bližino premikajočih se delov naprave (npr. verige žage, rezila).
- Nekateri deli naprave, npr. pokrov motorja in rezilno orodje, se lahko med delovanjem močno segrejejo. Ne dotikajte se jih. Po izklopu počakajte, da se ohladijo.

### 3.5 Varnost naprave

- Napravo uporabljajte samo v naslednjih pogojih:
  - Naprava ni umazana.
  - Naprava ni poškodovana.
  - Vsi upravljalni elementi delujejo.
- Vsi ročajji naprave morajo biti suhi in čisti.
- Naprave ne preobremenite. Primerna je za lahka dela v gospodinjstvu. Preobremenitve povzročajo poškodbe naprave.
- Naprave nikoli ne uporabljajte z obrabljenimi ali okvarjenimi deli. Okvarjene dele vedno nadomestite z originalnimi nadomestnimi deli proizvajalca. Če napravo uporabljate z obrabljenimi ali okvarjenimi deli, zoper proizvajalca ni mogoče uveljavljati nobenih garancijskih zahtevkov.

### 3.6 Električna varnost

- Za preprečitev kratkih stikov in okvar električnih sestavnih delov:
  - Zaščitite napravo pred vlago in je ne uporabljajte na dežju.
  - Naprave ne pršite z vodo.
  - Naprave ne odpirajte.



#### NAPOTEK

Upoštevajte varnostne napotke za akumulatorsko baterijo in polnilnik v ločenih navodilih za uporabo.



### 3.7 Varnostni napotki za škarje za živo mejo

- **Nožu se ne približujte z nobenim delom telesa. Ko se nož premika, ne skušajte odstraniti odrezanega materiala ali ne skušajte držati materiala, ki ga režete. Material, ki se je zagozdil, odstranite samo, ko je naprava izklopljena.** V trenutku nepazljivosti pri uporabi škarij za živo mejo lahko pride do hudih poškodb.
- **Škarje za živo mejo nosite za ročaj, ko nož miruje. Pri transportu ali shranjevanju škarij za živo mejo vedno natakните zaščitni pokrov.** Če z napravo pravilno ravirate, zmanjšate nevarnost poškodb zaradi noža.
- **Električno orodje držite za izolirana ročaja, saj lahko nož pride v stik s skritimi električnimi napeljavami.** Kontakt noža z napeljavo, ki je pod napetostjo, lahko naelektri kovinske dele naprave in tako povzroči električni udar.

### 3.8 Varnostni napotki za nastavek škarij za živo mejo

#### 3.8.1 Napotki za delo

- Pred obrezovanjem preiščite žive meje in grmovje, da v njih ni skritih predmetov – npr. žic, žičnih ograj, napajalnih vodnikov, vrtnega orodja, steklenic – in odstranite morebitne predmete.
- Napravo premikajte in prenašajte tako, da se druge osebe in živali ne morejo dotikati rezilnega noža. Pred transportom potisnite zaščitni pokrov na rezilni nož.
- Med delom ne držite rezanih vej.
- Napravo izključite in počakajte, da se rezilni nož ustavi, preden odstranite odrezane veje.
- Odstranite akumulatorsko baterijo iz osnovne naprave in potisnite zaščitni pokrov prek rezilnega noža pri:
  - preverjanju, nastavljanju in čiščenju,
  - delu z rezilnim nožem,
  - zapuščenju naprave,
  - transportu,
  - shranjevanju,
  - vzdrževalnih delih in popravilih,
  - nevarnosti.
- Vzdržujte razdaljo najmanj 10 m od nadzemnih električnih vodnikov.

### 3.8.2 Obremenitve zaradi vibracij



#### OPOZORILO!

#### Nevarnost zaradi vibracij

Dejanska vrednost izpustov vibracij med uporabo naprave lahko odstopa od vrednosti, ki jo navaja proizvajalec. Upoštevajte naslednje vplivne dejavnike pred uporabo oz. med njo:

- Ali je naprava uporabljena skladno z namensko uporabo?
  - Ali je material izrezan ali obdelan na pravi način?
  - Ali je naprava v stanju, ustreznem za uporabo?
  - Ali je rezalno orodje pravilno nastreno oz. ali je vgrajeno pravilno rezalno orodje?
  - Ali so ročaji in po potrebi izbirni vibracijski ročaji montirani in ali so trdno povezani z napravo?
- Napravo uporabljajte samo s številom vrtljajev motorja, ki je potrebno za posamezno delo. Izogibajte se maksimalnemu številu vrtljajev motorja, da se zmanjšajo hrup in vibracije.
  - Nepravilna uporaba in vzdrževanje lahko povečata hrup in vibriranje naprave. To škoduje zdravju. V tem primeru takoj izklopite napravo in poskrbite, da jo popravi pooblaščen servisna delavnica.
  - Stopnja obremenitve zaradi vibracij je odvisna od opravljanega dela oz. uporabe naprave. Ocenite jo in vključite ustrezne delovne premore. S tem se bistveno zmanjša obremenitev zaradi vibracij skozi celoten čas dela.
  - Daljša uporaba naprave uporabnika izpostavlja vibracijam in lahko povzroči težave z obtokom (»bele prste«). Da bi zmanjšali to tveganje, nosite rokavice in skrbite, da so roke tople. Če zaznate simptome »belih prstov«, takoj poiščite zdravniško pomoč. Med temi simptomi so: otrplost, ščemenje, srbenje, bolečina, popuščenje moči, sprememba barve ali stanja kože. Običajno se ti simptomi pokažejo na prstih ali rokah ali pri utripu. Pri nižjih temperaturah se nevarnost poveča.
  - Med delovnim dnem naredite daljše premore, da si lahko opomorete od hrupa in vibracij. Delo načrtujte tako, da je uporaba naprav, ki

povzročajo močne vibracije, razporejena na več dni.

- Če med uporabo naprave na rokah zaznate nelagodje ali razbarvanje kože, takoj prekinite delo. Vključite ustrezne delovne premore. Brez ustreznih odmorov lahko pride do sindroma vibracij v roki in dlani.
- Zmanjšajte tveganje izpostavljenosti vibracijam. Vzdržujte napravo v skladu z napotki v navodilih za uporabo.
- Če napravo pogosto uporabljate, se obrnite na svojega trgovca, da si priskrbite protivibracijsko opremo (npr. ročaje).
- Z napravo ne delajte pri temperaturah, nižjih od 10 °C. V delovnem načrtu opredelite, kako je mogoče omejiti obremenitev zaradi vibracij.

### 3.8.3 Obremenitev zaradi hrupa

Določeni ravni hrupa zaradi te naprave se ni mogoče izogniti. Dela, pri katerih nastaja veliko hrupa, načrtujte za ure, ko je to dopustno in predvideno. Po potrebi ustavite dela ob času mirovanja in omejite delovni čas na najnujnejše. Za osebno zaščito nosite primerno zaščito za sluh; tudi druge osebe v bližini morajo nositi primerno zaščito za sluh.

## 4 MONTAŽA IN ZAGON

### 4.1 Pritrditev nosilnega pasu na osnovno napravo

Glejte navodila za uporabo »Večnamensko orodje MT 42 – osnovna naprava«.

### 4.2 Priključite priklopno napravo na osnovno napravo

Glejte navodila za uporabo »Večnamensko orodje MT 42 – osnovna naprava«.

## 5 UPRAVLJANJE



### PREVIDNO!

#### Nevarnost opeklin

- Ohišje gonila je med delovanjem vroče.
- Ne dotikajte se ohišja gonila.

### 5.1 Obračanje rezalne glave (02, 03)

Rezalna glava je brezstopenjsko nastavljiva na -180° in +45° (02). S tem jo je mogoče prilagoditi tako, kot je to potrebno za delo (03/a, 03/b).



### OPOZORILO!

#### Nevarnost urednin

Pri seganju proti nožu obstaja nevarnost urednin.

- Preden obračate rezalno glavo, vedno izklopite napravo!

1. Pritisnite in držite sprostitveni gumb (02/1).
2. Obračajte rezalno glavo (02/2), dokler se ne zaskoči v potrebnem položaju.
3. Spustite sprostitveni gumb (02/1).

### 5.2 Odstranjevanje zaščitnega pokrova (04)

1. Pred vklopom naprave snemite zaščitni pokrov (04/1) noža (04/2).

### 5.3 Vklp in izklop naprave

Glejte navodila za uporabo »Večnamensko orodje MT 42 – osnovna naprava«.

### 5.4 Oljenje noža (05)



### OPOZORILO!

#### Nevarnost urednin

Pri seganju proti nožu obstaja nevarnost urednin.

- Pred oljenjem noža vedno izklopite napravo!

Med delom v rednih intervalih naredite naslednje:

1. Naoljite nož (05/1) z okolju prijaznim oljem za mazanje (05/2).

S tem se olajša premikanje noža, nož se ne pregreva in čas delovanja akumulatorske baterije se podaljša.

## 6 OBNAŠANJE PRI DELU IN DELOVNA TEHNIKA (06)



### OPOZORILO!

#### Povečana nevarnost padca

Kadar se delo opravlja na višini (npr. na lestvi), obstaja povečana nevarnost padca.

- Z napravo vedno delajte od spodaj navzgor in pri tem pazite, da varno stojite.
- Upoštevajte varnostne napotke.

- Redno obrezujte živo mejo in samo ob dopustnih urah.
- Odrežite samo tanke veje in sveže poganjke na površini žive meje; ne režite pregloboko.

- Vedno najprej obrežite stranici žive meje in nato zgornji del. Tako odrezan material ne more pasti v dele, ki jih še niste obrezali.
- Žive meje je treba vedno rezati v obliki trapeza. Tako preprečite ogolitev spodnjih vej (06).

## 7 VZDRŽEVANJE IN NEGA



### OPOZORILO!

#### Nevarnost ureznin

Nevarnost ureznin pri prijemanju delov z ostrimi robovi in premikajočih se delov ter rezalnega orodja.

- Pred vzdrževalnimi deli, nego in čiščenjem vedno izklopite napravo. Odstranite akumulatorsko baterijo.
  - Pri vzdrževalnih delih, negi in popravi vedno nosite zaščitne rokavice.
- Naprave ne izpostavljajte mokroti ali vlagi.
  - Očistite plastične dele s krpo in pri tem ne uporabljajte sredstev za čiščenje oz. topil.
  - Preverite, da električni kontakti niso korodirani, po potrebi jih očistite s fino žično krtačo in nato popršite s pršilom za kontakte.
  - Preverite, da nož ni poškodovan in ga zamenjajte, če je poškodovan.
  - Očistite rezilni nož in ga popršite z oljem za zaščito pred rjavenjem.

## 8 SKLADIŠČENJE

Po vsaki uporabi temeljito očistite napravo in – če so na voljo – namestite zaščitna pokrivala. Hranite napravo na suhem mestu z možnostjo zaklepanja in izven dosega otrok.

Pred delovnimi premori, ki trajajo dlje kot 30 dni, izvedite naslednja dela:

- Očistite rezilni nož in ga popršite z oljem za zaščito pred rjavenjem.
- Napravo temeljito očistite in hranite v suhem prostoru.

## 9 POMOČ PRI MOTNJAH



### PREVIDNO!

#### Nevarnost telesnih poškodb

Predmeti z ostrimi robovi in premikajoči se predmeti lahko povzročijo telesne poškodbe.

- Pri vzdrževalnih delih, negi in popravi vedno nosite zaščitne rokavice!

Motnja	Vzrok	Ukrep
Rezilni nož se segreje. Pojavlja se dim.	Na rezilnem nožu ni olja.	<ol style="list-style-type: none"> <li>1. Izklopite napravo in odstranite akumulatorsko baterijo.</li> <li>2. Očistite in naoljite rezilni nož.</li> <li>3. Znova vstavite akumulatorsko baterijo.</li> </ol>
	<ul style="list-style-type: none"> <li>▪ Rezilni nož je top.</li> <li>▪ Rezilni nož je razpokan.</li> </ul>	Obiščite servisno delavnico AL-KO.
Rezi vej niso čisti. Odščipnjene veje se pogosto zagodijo v rezilnem nožu.	Rezilni nož je top.	Obiščite servisno delavnico AL-KO.
	Drsna reža rezilnega noža je prevleka.	Obiščite servisno delavnico AL-KO.
Motor deluje, vendar se rezalni nož ne premika.	Napaka naprave	Obiščite servisno delavnico AL-KO.
Naprava neobičajno vibrira.	Napaka naprave	Obiščite servisno delavnico AL-KO.
Druge napake	Glejte navodila za uporabo »Večnamensko orodje MT 42 – osnovna naprava«.	



### NAPOTEK

Pri motnjah, ki niso navedene v tej tabeli ali ki jih ne morete sami odpraviti, se obrnite na našo servisno službo.

## 10 TRANSPORT

Pred transportom opravite naslednje ukrepe:

1. Izklopite napravo.
2. Odstranite akumulatorsko baterijo iz osnovne naprave.

3. Razstavite osnovno napravo, podaljševalno cev (če se uporablja) in priklonno napravo.



#### NAPOTEK

Nazivna energija akumulatorske baterije znaša več kot 100 Wh! Upoštevajte naslednje napotke za transport!

Vsebovani litij-ionski akumulator je predmet zakona o nevarnih snoveh, vendar pa ga je mogoče transportirati tudi ob poenostavljenih pogojih:

- Zasebni uporabnik lahko akumulatorsko baterijo transportira v cestnem prometu brez nadaljnjih omejitev, če je le-ta zapakirana v maloprodajni embalaži in se transport uporablja za zasebne namene.
- Poslovni uporabniki, ki transport izvajajo v povezavi s svojo osrednjo dejavnostjo (npr. dostave na delovišča ali predstavitvene lokacije in z njih), prav tako lahko izkoristijo to poenostavitev.

V obeh primerih je treba s previdnostnimi ukrepi obvezno preprečiti sprostitve vsebine. V drugih primerih je treba obvezno upoštevati zakon o nevarnih snoveh. Ob neupoštevanju pošiljatelj, morda pa tudi prevozniku, grozijo znatne globe.

#### Dodatni napotki za prevoz in pošiljanje

- Litij-ionske akumulatorske baterije transportirajte oz. pošiljajte samo v brezhibnem stanju!
- Za transport akumulatorskih baterij uporabljajte izključno originalno škatlo ali primer-no škatlo za nevarne snovi (ni potrebno pri akumulatorskih baterijah z nazivno energijo manj kot 100 Wh).
- Prelepitate odprte kontakte akumulatorske baterije, da preprečite kratki stik.
- Zavarujte akumulatorsko baterijo v embalaži pred premikanjem, da preprečite poškodbe akumulatorske baterije.
- Pri transportu oz. pošiljanju (npr. prek kurirske ali dostavne službe) zagotovite pravilno označitev in dokumentacijo za pošiljanje.
- Predhodno se informirajte, ali zeleni ponudnik nudi storitev transporta in pokažite svojo pošiljko.

Priporočamo, da v pripravo pošiljke vključite strokovnjaka za nevarne snovi. Upoštevajte tudi morebitne dodatne nacionalne predpise.

## 11 ODSTRANJEVANJE

### Napotki k Uredbi o odpadni električni in elektronski opremi



- Stara električna in elektronska oprema ne sodi med gospodinjske odpadke, temveč jo je treba odstraniti ločeno!
- Stare baterije ali akumulatorje, ki niso fiksno vgrajeni v staro napravo, je treba pred oddajo odstraniti iz naprave! Njihovo odstranjevanje urejajo predpisi za baterije.
- Lastniki oz. uporabniki električnih in elektronskih naprav jih morajo po uporabi skladno z zakonom vrniti.
- Končni uporabnik nosi odgovornost za izbris osebnih podatkov s stare naprave za odstranitev!

Simbol prekrizanega zabojnika za odpadke pomeni, da se odpadne električne in elektronske opreme ne sme odvreči med gospodinjske odpadke.

Odpadno električno in elektronsko opremo lahko brezplačno oddate na naslednjih mestih:

- javna komunalna oz. zbirna mesta (npr. komunalni objekti);
- prodajna mesta električnih naprav (fizična in spletna), kjer so prodajalci obvezani sprejeti vračila oziroma kjer to storitev prostovoljno ponujajo.

Te izjave veljajo samo za naprave, ki so nameščene in kupljene v Evropski uniji in za katere velja evropska Direktiva 2012/19/EU. V državah izven Evropske unije lahko veljajo drugačna določila za odstranjevanje stare električne in elektronske opreme.

## Napotki k Uredbi o ravnanju z baterijami in akumulatorji ter odpadnimi baterijami in akumulatorji



- Stare baterije in stari akumulatorji ne sodijo med gospodinjske odpadke, temveč jih je treba odstraniti ločeno!
- Za varno odstranitev baterij ali akumulatorjev iz električnih naprav in za informacije o njihovi vrsti oz. kemičnem sistemu upoštevajte nadaljnje podatke v navodilih za uporabo in montažo.
- Lastniki oz. uporabniki baterij in akumulatorjev jih morajo po uporabi skladno z zakonom vrniti. Vračilo je omejeno na oddajo količin, običajnih za gospodinjstva.

Stare baterije lahko vsebujejo škodljive snovi ali težke kovine, ki lahko škodujejo okolju in zdravju. Uporaba starih baterij in v njih vsebovanih virov prispeva k zaščiti teh pomembnih dobrin.

Simbol prekrižanega zabojnika za odpadke pomeni, da se baterij in akumulatorjev ne sme odvreči med gospodinjske odpadke.

Če so pod zabojnikom za smeti tudi oznake Hg, Cd ali Pb, velja naslednje:

- Hg: Baterija vsebuje več kot 0,0005 % živega srebra
- Cd: Baterija vsebuje več kot 0,002 % kadmija
- Pb: Baterija vsebuje več kot 0,004 % svinca

Akumulatorje in baterije lahko brezplačno oddate na naslednjih mestih:

- javna komunalna oz. zbirna mesta (npr. komunalni objekti);
- prodajna mesta baterij in akumulatorjev;
- zbirna mesta skupnega zbirnega sistema za stare baterije za naprave;
- zbirna mesta proizvajalca (če ni član skupnega zbirnega sistema).

Te izjave veljajo samo za akumulatorje in baterije, ki so kupljene v Evropski uniji in za katere velja evropska Direktiva 2006/66/ES. V državah izven Evropske unije lahko veljajo drugačna določila za odstranjevanje akumulatorjev in baterij.

## 12 GARANCIJA

Morebitne napake materiala ali proizvodne napake na napravi bomo znotraj zakonskega obdobja veljavnosti, ki velja za garancijske zahtevke, po naši izbiri opravili s popravilom ali nadomestilom. Obdobje veljavnosti garancije je odvisno od veljavne zakonodaje v državi, v kateri je bila naprava kupljena.

Naša garancija velja samo, če:

- so ta navodila za uporabo upoštevana,
- je bila naprava strokovno uporabljena,
- so bili uporabljeni originalni nadomestni deli.

Garancija preneha veljati, če:

- so bili izvedeni samovoljni poskusi popravila,
- so bile izvedene samovoljne tehnične spremembe,
- naprava ni bila uporabljena v skladu z namenom uporabe.

Garancija ne velja za:

- poškodbe laka, ki so posledica normalne uporabe,
- obrabne dele, ki so na kartici nadomestnih delov označeni z okvirjem xxxxxx (x).

Garancija začne veljati, ko napravo kupi prvi končni uporabnik. Velja datum na računu. S to izjavo in originalnim potrdilom o nakupu se obrnite na vašega prodajalca ali na najbližjo pooblaščenno servisno službo. Ta izjava ne vpliva na zakonske garancijske zahtevke, ki jih ima kupec do prodajalca.

## 13 PREVOD ORIGINALNE IZJAVE ES O SKLADNOSTI

Glejte navodila za uporabo »Večnamensko orodje MT 42 – osnovna naprava«.

## PRIJEVOD ORIGINALNIH UPUTA ZA UPORABU

### Sadržaj

1	Informacije o Uputama za uporabu.....	71	9	Pomoć u slučaju smetnji.....	76
1.1	Objašnjenja oznaka i signalnih riječi ..	71	10	Transport.....	76
2	Opis proizvoda.....	72	11	Zbrinjavanje.....	77
2.1	Namjenska uporaba (01).....	72	12	Jamstvo.....	79
2.2	Moguća predvidiva nepravilna uporaba .....	72	13	Izjava o sukladnosti EZ-a .....	79
2.3	Ostale opasnosti .....	72			
2.4	Simboli na nastavku teleskopske pile	72			
2.5	Sigurnosni i zaštitni uređaji .....	72			
2.6	Pregled proizvoda .....	73			
3	Sigurnosne napomene.....	73			
3.1	Korisnik .....	73			
3.2	Osobna zaštitna oprema .....	73			
3.3	Sigurnost na radnome mjestu .....	73			
3.4	Sigurnost osoba i životinja .....	73			
3.5	Sigurnost uređaja .....	73			
3.6	Električna sigurnost.....	73			
3.7	Sigurnosne napomene za škare za živicu .....	74			
3.8	Sigurnosne upute za nastavak teleskopske pile .....	74			
3.8.1	Način rada .....	74			
3.8.2	Opterećenje vibracijama .....	74			
3.8.3	Izloženost buci.....	75			
4	Montaža i puštanje u rad .....	75			
4.1	Postavite traku za nošenje na glavnom uređaju .....	75			
4.2	Nataknite priključak na osnovni uređaj .....	75			
5	Upravljanje.....	75			
5.1	Okretanje rezne glave (02, 03).....	75			
5.2	Skidanje zaštitnog pokrova (04).....	75			
5.3	Uključivanje i isključivanje uređaja .....	75			
5.4	Nauljivanje rezača (05) .....	75			
6	Način i tehnika rada (06).....	75			
7	Održavanje i njega.....	76			
8	Skladištenje .....	76			

## 1 INFORMACIJE O UPUTAMA ZA UPORABU

- Kod njemačke verzije radi se o originalnim uputama za uporabu. Sve ostale jezične verzije prijevodi su originalnih uputa za uporabu.
- Prije prvog korištenja obavezno pažljivo pročitajte ove Upute za uporabu. To je preduvjet sigurnog rada i rukovanja bez smetnji.
- Ove Upute za uporabu držite na lako dostupnom mjestu kako bi vam bile pri ruci kada vam zatrebaju informacije o uređaju.
- Uređaj prosljeđujte drugim osobama samo s ovim Uputama za uporabu.
- Pročitajte i slijedite sigurnosne napomene i upozorenja iz ovih Uputa za uporabu.

### 1.1 Objašnjenja oznaka i signalnih riječi



#### OPASNOST!

Pokazuje neposrednu opasnost koja – ako se ne izbjegne – uzrokuje smrt ili tešku ozljedu.



#### UPOZORENJE!

Pokazuje potencijalnu opasnost koja bi – ako se ne izbjegne – mogla uzrokovati smrt ili tešku ozljedu.



#### OPREZ!

Pokazuje potencijalnu opasnost koja bi – ako se ne izbjegne – mogla uzrokovati manju ili umjerenu ozljedu.

#### POZOR!

Pokazuje situaciju koja bi – ako se ne izbjegne – mogla uzrokovati materijalnu štetu.

**NAPOMENA**

Posebne napomene za bolju razumljivost i rukovanje.

**2 OPIS PROIZVODA**

S pomoću nastavka za teleskopsku pilu možete udobno i sigurno stojeći na tlu ukloniti tanke grane i izbojke živice i grmlja. Više nećete morati zaorne i opasne radove obavljati s ljestava.

**2.1 Namjenska uporaba (01)**

Nastavak za teleskopsku pilu smije se upotrebljavati isključivo s osnovnim uređajem. Cjelokupni uređaj je predviđen za odstranjivanje tankog granja i novih izdanaka sa živice i grmlja. Korisnik pritom mora čvrsto stajati na tlu (01).

Granje koje treba odstraniti ne smiju biti deblje od 16 mm.

Osnovni uređaj, kao i priključci, isključivo su namijenjeni za uporabu u privatne svrhe. Svaka druga uporaba i nedozvoljene pregradnje ili ugradnje smatrat će se pogrešnom primjenom i bit će temelj za ukidanje jamstva kao i za gubitak sukladnosti (oznake CE) i odbacivanje svake odgovornosti proizvođača u odnosu na štete za korisnika ili trećih strana.

**2.2 Moguća predvidiva nepravilna uporaba**

- Teleskopsku pilu nikada nemojte gurati brzo i silovito kroz granu koju režete. Svoje kretnje pri radu prilagodite brzini uređaja.
- Nikada nemojte uklanjati zaglavljene grane sa noža dok uređaj radi.
- Uređajem nikada nemojte raditi stojeći na ljestvama.
- Produžnu cijev koristite samo ako vam nisu dostupne druge produžne cijevi.

**2.3 Ostale opasnosti**

I kod pravilne uporabe uređaja uvijek postoji dodatni rizik koji se ne može isključiti. Zbog vrste i načina izrade uređaja moguće su sljedeće potencijalne opasnosti, ovisno o uporabi:

- Kontakt s odrezanim granama koje otpadaju i lete
- Kontakt s granama pod naponom
- Udisanje čestica odrezanog materijala ako se ne nosi zaštita dišnih puteva.
- Porezotine na reznim trakama
- Ozljeđe napuklim dijelovima reznih traka

**2.4 Simboli na nastavku teleskopske pile**

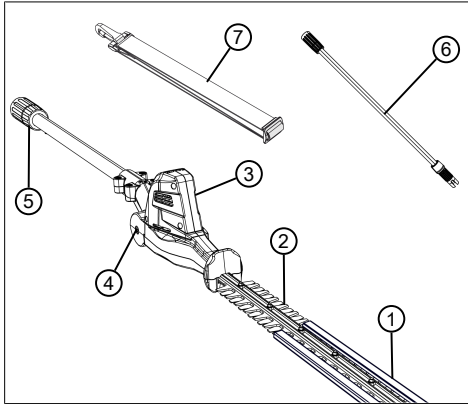
Simbol	Značenje
	Poseban oprez pri rukovanju!
	Minimalni razmak od 10 m za strujne vodove i vodove koji provode struju!
	Prije pokretanja pročitajte upute za uporabu!
	Nosite zaštitne naočale i zaštitu za sluh!
	Nosite sigurnosnu obuću!
	Nosite zaštitne rukavice!
	Zaštite od kiše i vlage!

**2.5 Sigurnosni i zaštitni uređaji****Zaštitni pokrov reznog noža**

Zaštitni poklopac mora se prije transporta nataknuti na nož za rezanje kako bi se izbjegle ozljede i oštećenje imovine.



## 2.6 Pregled proizvoda



Br.	Dio
1	Zaštitni pokrov oštrice
2	Nož za rezanje
3	Rezna glava sa zakretnim zglobovima
4	Gumb za otključavanje za zakretni zglob
5	Spojka za produžnu cijev odnosno osnovni uređaj
6	Produžna cijev (nije u opsegu isporuke)
7	Remen za nošenje za osnovni uređaj

## 3 SIGURNOSNE NAPOMENE

### 3.1 Korisnik

- Osobe mlađe od 16 godina ili osobe koje nisu upoznate s uputama za uporabu ne smiju koristiti uređaj. Uzmite u obzir postojeće nacionalne sigurnosne propise koji određuju minimalnu dob korisnika.
- Uređaj ne koristite pod utjecajem alkohola, droga ili lijekova.

### 3.2 Osobna zaštitna oprema

- Da biste izbjegli ozljede na glavi i udovima kao i oštećenja sluha, potrebno je nositi propisanu odjeću i zaštitnu opremu.
- Osobna zaštitna oprema obuhvaća sljedeće:
  - Zaštitna kaciga, zaštitne naočale i zaštitna dišnih puteva
  - dugačke hlače i čvrstu obuću
  - kod održavanja i njege: zaštitne rukavice

### 3.3 Sigurnost na radnome mjestu

- Radite samo po dnevnom svjetlu ili vrlo jakim umjetnom osvjetljenju.
- Prije rada uklonite opasne predmete iz radnog područja, npr. granje, staklene i metalne dijelove, kamenje.
- Pazite na to da čvrsto stojite.

### 3.4 Sigurnost osoba i životinja

- Uređaj koristite samo za radove za koje je predviđen. Nenamjenska uporaba može uzrokovati ozljede i oštećenja imovine.
- Uključite uređaj samo kada se u radnom području ne nalaze osobe ni životinje.
- Ruke i noge te druge dijelove tijela držite podalje od pomičnih dijelova uređaja (npr. lanca pile, reznog sklopa).
- Dijelovi uređaja, poput poklopaca motora i reznog alata, mogu se tijekom rada jako zagrijati. Nemojte ih dirati. Pričekajte da se nakon isključivanja rashlade.

### 3.5 Sigurnost uređaja

- Uređaj koristite samo u sljedećim uvjetima:
  - Uređaj nije zaprljan.
  - Uređaj nije oštećen.
  - Funkcioniraju svi upravljački elementi.
- Sve ručke uređaja držite suhima i čistima.
- Ne preopterećujte uređaj. Predviđen je za radove u privatnom području. Preopterećivanja uzrokuju oštećenja uređaja.
- Uređaj nikada ne koristite s istrošenim ili neispravnim dijelovima. Neispravne dijelove uvijek zamijenite originalnim zamjenskim dijelovima proizvođača. Ako se koristi uređaj s istrošenim ili neispravnim dijelovima, proizvođač neće prihvatiti nikakve zahtjeve za primjenu uvjeta iz jamstva.

### 3.6 Električna sigurnost

- Kako biste izbjegli kratke spojeve i uništavanje električnih dijelova:
  - Zaštite uređaj od vlage i nemojte ga koristiti tijekom kiše.
  - Uređaj nemojte prskati vodom.
  - Ne otvarajte uređaj.



#### NAPOMENA

Uvažite sigurnosne napomene za akumulator i punjač koje se navode u zasebnim uputama za uporabu.

### 3.7 Sigurnosne napomene za škare za živicu

- **Držite sve dijelove tijela dalje od sječiva. Ne pokušavajte odrezati materijal uklanjajući kod uključenog noža ili čvrsto držati materijal koji valja odrezati. Zaglavljene odrezane materijal uklanjajte samo pri isključenom uređaju.** Trenutak nepažnje pri korištenju škara za živicu može dovesti do teških ozljeda.
- **Škare za živicu nosite za ručku pri isključenom nožu. Pri transportu ili čuvanju škara za živicu uvijek navucite zaštitni pokrov.** Brižljivo postupanje s uređajem smanjuje opasnost od ozljeda nožem.
- **Držite električni alat za izolirane zahvatne površine jer sječivo može doći u dodir sa sakrivnim strujnim vodovima.** Kontakt sječiva s provodljivim vodom može metalne dijelove uređaja staviti pod napon i dovesti do električnog udara.

### 3.8 Sigurnosne upute za nastavak teleskopske pile

#### 3.8.1 Način rada

- Prije rezanja pretražite ima li u grmlju i živici sakrivenih predmeta – npr. žica, žičane ograde, strujnih vodova, vrtno opreme, boca – i uklonite ih.
- Uređaj pomičite i transportirajte tako da ljudi ni životinje ne mogu dodirnuti oštricu. Prije transporta gurnite zaštitni poklopac preko oštrice.
- Tijekom rada nemojte čvrsto držati grane koje treba odrezati.
- Isključite uređaj i pričekajte da se rezač zauzastavi prije nego uklonite zaglavljeno granje.
- Izvadite akumulator iz osnovnog uređaja i gurnite zaštitni poklopac preko oštrice u slučaju:
  - Provjera, namještanje i čišćenje
  - Radova na rezaču
  - Napuštanje uređaja
  - Transport
  - Čuvanje
  - Održavanje i popravaka
  - Opasnosti
- Održavajte minimalan razmak od 10 m od nadzemnih električnih vodova.

### 3.8.2 Opterećenje vibracijama



#### UPOZORENJE!

#### Opasnost od vibracija

Stvarna vrijednost emisije vibracija tijekom uporabe uređaja može odstupati od vrijednosti koju je naveo proizvođač. Prije odnosno tijekom uporabe obratite pozornost na sljedeće faktore:

- Koristi li se uređaj u skladu s propisima?
- Reže li se odn. obrađuje li se materijal na pravilan način?
- Je li uređaj u stanju ispravnom za uporabu?
- Je li rezni alat pravilno naoštren odnosno je li ugrađen pravi rezni alat?
- Je li montirana ručka i po potrebi antivibracijska ručka te jesu li pravilno učvršćene na uređaj?

- Uređaj neka radi samo na broju okretaja motora koji je potreban za određeni posao. Izbjegavajte maksimalni broj okretaja kako bi se smanjila buka i vibracije.
- Nepravilna uporaba i održavanje mogu povećati buku i vibracije uređaja. To uzrokuje oštećenje zdravlja. U tom slučaju odmah isključite uređaj te ga dajte na popravak u ovlaštenu servisnu radionicu.
- Stupanj vibracijskog opterećenja ovisi o poslu koji se obavlja odnosno o primjeni uređaja. Procijenite ga i uvedite stanke u radu. Time se značajno smanjuje vibracijsko opterećenje tijekom cjelokupnog vremena rada.
- Produžena uporaba uređaja uzrokuje vibracije rukovatelja i može prouzročiti probleme s cirkulacijom („bijeli prsti“). Kako bi se izbjegao taj rizik, nosite rukavice i ruke održavajte toplima. Ako se pojavi neki simptom „bijelih prstiju“, odmah posjetite liječnika. U te simptome spadaju: Gubitak osjeta, gubitak osjetljivosti, trnci, svrbež, bol, gubitak snage, promjena boje ili stanja kože. Obično se ti simptomi odnose na prste, šake ili puls. Kod niskih temperatura opasnost se povećava.
- Provodite dulje stanke tijekom radnog dana kako biste se mogli oporaviti od buke i vibracija. Svoj posao isplanirajte tako da se upotreba uređaja koji stvaraju snažne vibracije rasporedi na nekoliko dana.
- Ako primijetite neugodan osjećaj ili promjenu boje kože na rukama tijekom uporabe uređaja

ja, odmah prestanite raditi. Provodite dovoljno stanki. Bez dovoljnih stanki u radu može doći do pojave sindroma vibrirajućih šaka/ruku.

- Smanjite rizik od izlaganja vibracijama. Uređaj održavajte sukladno uputama u radnom priručniku.
- Ako se uređaj često koristi, obratite se svom prodavaču za kupnju dodatne opreme za zaštitu od vibracija (npr. ručke).
- Izbjegavajte raditi s uređajem na temperaturama ispod 10 °C. U planu rada odredite kako se opterećenje vibracijama može ograničiti.

### 3.8.3 Izloženost buci

Izloženost buci pri radu s ovim uređajem ne može se izbjeći. Radove s intenzivnom bukom izvodite u dopušteno i odobreno vrijeme. Po potrebi se pridržavajte vremena odmora te trajanje radova ograničite na minimalno potrebno. Za svoju osobnu zaštitu i za zaštitu osoba u blizini potrebno je nositi odgovarajuće štitnike sluha.

## 4 MONTAŽA I PUŠTANJE U RAD

### 4.1 Postavite traku za nošenje na glavnom uređaju

Pogledajte upute za rad "Multitool MT 42 – osnovni uređaj".

### 4.2 Natakните priključak na osnovni uređaj

Pogledajte upute za rad "Multitool MT 42 – osnovni uređaj".

## 5 UPRAVLJANJE



### OPREZ!

#### Opasnost od opekлина

Kućište prijenosnika može se jako zagrijati tijekom rada.

- Nemojte dodirivati kućište prijenosnika.

### 5.1 Okretanje rezne glave (02, 03)

Rezna glava može se pomicati bez prijelaza između -180° i +45° (02). Tako se može prilagoditi sukladno poslu koji se obavlja (03/a, 03/b).



### UPOZORENJE!

#### Opasnost od porezotina

Opasnost od porezotina kod hvatanja oštrice.

- Odmah isključite uređaj prije nego počnete okretati reznju glavu!

1. Pritisnite gumb za deblokadu (02/1) i zadržite ga.
2. Okrećite reznju glavu (02/2) dok se ne uglavi u predviđenom položaju.
3. Otpustite gumb za deblokadu (02/1).

### 5.2 Skidanje zaštitnog pokrova (04)

1. Prije uključivanja uređaja skinite zaštitni pokrov (04/1) oštrice za rezanje (04/2).

### 5.3 Uključivanje i isključivanje uređaja

Pogledajte upute za rad "Multitool MT 42 – osnovni uređaj".

### 5.4 Nauljivanje rezača (05)



### UPOZORENJE!

#### Opasnost od porezotina

Opasnost od porezotina kod hvatanja oštrice.

- Uređaj uvijek isključite kad želite nauljiti oštricu!

Tijekom rada, u redovitim razmacima provodite sljedeće:

1. Reznju oštricu (05/1) nauljite ekološki prihvatljivim uljem (05/2).

Tako se olakšava rezanje s pomoću oštrice, ona se ne zagrijava i trajanje akumulatora se povećava.

## 6 NAČIN I TEHNIKA RADA (06)



### UPOZORENJE!

#### Veća opasnost od pada

Postoji veća opasnost od pada ako se rad obavlja s povišenog položaja (npr. ljestava).

- Radite uređajem samo s tla i uvijek stojte stabilno.
- Uzmite u obzir sljedeće sigurnosne naputke.

- Živicu režite redovito i samo u dozvoljeno vrijeme.

- Režite samo tanko granje i svježe izdanke na površini živice, no nemojte rezati preduboko.
- Uvijek najprije režite obje strane živice, a zatim gornju stranu. Na takav način odrezani materijal ne može pasti u još neobrađena područja.
- Živice uvijek treba rezati u obliku trapeza. To sprječava ogolijevanje donjih grana (06).

## 7 ODRŽAVANJE I NJEGA



### UPOZORENJE!

#### Opasnost od porezotina

Opasnost od porezotina uslijed zahvaćanja pomičnih dijelova uređaja oštrih briedova kao i reznog alata.

- Prije radova održavanja, njege i čišćenja uvijek isključite uređaj. Skinite akumulator.
- Kod radova održavanja, njege i čišćenja uvijek nosite zaštitne rukavice.
- Uređaj ne izlažite vlazi.
- Plastične dijelove očistite ručnikom te pritom nemojte upotrebljavati sredstva za čišćenje niti otapala.
- Provjerite ima li korozije na električnim kontaktima te ih po potrebi očistite finim žičanim kistom, a zatim ih poprskajte sprejem za kontakte.
- Provjerite ima li oštećenja na oštrici – ako je oštećena – zamijenite je.
- Očistite oštricu i poprskajte je uljem za zaštitu od hrđe.

## 8 SKLADIŠTENJE

Nakon svake uporabe temeljito očistite uređaj i, ako postoje, stavite sve zaštitne poklopce. Uređaj čuvajte na suhom mjestu s mogućnošću zaključavanja i izvan dohvata djece.

Prije radnih stanki koje traju dulje od 30 sati napravite sljedeće:

- Očistite oštricu i poprskajte je uljem za zaštitu od hrđe.
- Temeljito očistite uređaj i držite ga u suhoj prostoriji.

## 9 POMOĆ U SLUČAJU SMETNJI



### OPREZ!

#### Opasnost od ozljeda

Oštri i pomični dijelovi uređaja mogu uzrokovati ozljede.

- Kod radova održavanja, njege i čišćenja uvijek nosite zaštitne rukavice!

Smetnja	Uzrok	Uklanjanje
Oštrica postaje vruća. Pojava dima.	Ulje ne smije dospjeti na oštricu.	1. Isključite uređaj i uklonite akumulator. 2. Očistite i naljite oštricu. 3. Vratite akumulator.
	<ul style="list-style-type: none"> <li>■ Rezač je tup.</li> <li>■ Urezi na oštrici.</li> </ul>	Potražite serviser tvrtke AL-KO.
Granje se ne reže precizno. Granje se često zaglavljuje unutar oštrice.	Rezač je tup.	Potražite serviser tvrtke AL-KO.
	Preveliko sklizanje oštrice.	Potražite serviser tvrtke AL-KO.
Motor radi, ali ne pomiče se rezač.	Greška na uređaju	Potražite serviser tvrtke AL-KO.
Uređaj vibrira neuobičajeno jako.	Greška na uređaju	Potražite serviser tvrtke AL-KO.
Ostali kvarovi	Pogledajte upute za rad „Multitol MT 42 – osnovni uređaj“.	



### NAPOMENA

Kod smetnji koje nisu navedene u ovoj tablici ili koje ne možete ukloniti sami, obratite se našoj servisnoj službi.

## 10 TRANSPORT

Prije transporta provedite sljedeće korake:

1. Isključite uređaj.
2. Izvadite akumulator iz osnovnog uređaja.
3. Osnovni uređaj, produžna cijev (ako postoji) i priključak međusobno odspojite.



### NAPOMENA

Nazivna energija akumulatora je veća od 100 Wh! Stoga uzmite u obzir sljedeće napomene za transport!

Sadržani litij-ionski akumulator podliježe pravilima o opasnom teretu, no može se transportirati prema smanjenim zahtjevima:

- Privatni korisnik može transportirati akumulator bez dodatnih zahtjeva na prometnicama, dok god je zapakiran za maloprodaju te se transportira u privatne svrhe.
- Komercijalni korisnici koji izvršavaju transport u povezanosti s glavnom djelatnosti (npr. isporuke od i do gradilišta ili prezentacije), također mogu iskoristiti takve smanjene zahtjeve.

U oba slučaja moraju se poduzeti hitne mjere kako bi se spriječilo curenje sadržaja. U drugim slučajevima obavezno se trebaju poštivati pravila o opasnom teretu! Kod zanemarivanja pošiljatelju i prijevozniku prijete kazne.

### Dodatne napomene o transportu i slanju

- Litij-ionske akumulatore transportirajte ili šaljte samo u neoštećenom stanju!
- Za transport akumulatora isključivo koristite originalnu kartonsku kutiju ili prikladnu kartonsku kutiju za transport opasne robe (nije potrebno kod akumulatora s manje od 100 Wh nazivne snage).
- Preljepite otvorene kontakte akumulatora kako biste spriječili kratki spoj.
- Zaštitite akumulator od sklizanja unutar ambalaže kako se ne bi oštetio.
- Osigurajte ispravno označavanje i dokumentaciju pošiljke pri transportu ili isporuci (npr. preko dostavne tvrtke ili špeditera).
- Prethodno se informirajte o mogućnosti transporta preko odabrane tvrtke, a zatim prijavite pošiljku.

Preporučujemo angažiranje stručnjaka za opasne terete kako bi vam pomogao oko pripremanja pošiljke. Uvažite i eventualne nacionalne propise.

## 11 ZBRINJAVANJE

### Napomene o zakonu za električne i elektroničke uređaje (ElektroG)



- Električni i elektronički stari uređaji ne smiju se bacati u kućni otpad, nego ih treba predati na zasebnu obradu i zbrinjavanje!
- Stare baterije ili akumulatori koji nisu fiksno ugrađeni u stari uređaj, moraju se izvaditi prije predaje! Njihovo zbrinjavanje regulira se putem zakona o baterijama.
- Vlasnike ili korisnike električnih ili elektroničkih uređaja zakon obvezuje na povrat.
- Krajnji korisnik snosi vlastitu odgovornost za brisanje osobnih podataka navedenih na starom uređaju koji se zbrinjava u otpad!

Simbol prekrížene kante za smeće znači da se električni i elektronički uređaji ne smiju zbrinjivati putem kućnog otpada.

Električni i elektronički uređaji mogu se besplatno predati na sljedećim mjestima:

- javna, zakonski definirana mjesta za zbrinjavanje ili prikupljanje otpada (npr. komunalne službe)
- prodavaonice električnih uređaja (stacionarna ili internetska), dok god se trgovca obvezuje za povrat ili je ta usluga dobrovoljno ponudena.

Ove izjave vrijede samo za uređaje koji se instaliraju i prodaju u zemljama Europske unije i na koje se primjenjuje europska direktiva 2012/19/EU. U zemljama izvan Europske unije mogu se primjenjivati neke druge odredbe za zbrinjavanje električnih i elektroničkih starih uređaja.

## Napomene zakona o baterijama (BattG)



- Stare baterije i akumulatori ne smiju se bacati u kućni otpad, nego ih treba predati na zasebnu obradu i zbrinjavanje!
- Radi sigurnog vađenja baterija ili akumulatora iz električnog uređaja te informiranja o njihovom tipu ili kemijskom sustavu, uzmite u obzir sljedeće podatke navedene u uputama za uporabu i montažu.
- Vlasnike ili korisnike baterija ili akumulatora zakon obvezuje na povrat. Povrat se ograničava na predaju količina uobičajenih za domaćinstva.

Stare baterije mogu sadržavati opasne tvari ili teške metale koji mogu štetiti okolišu i zdravlju ljudi. Reciklaža starih baterija i iskorištenje njihovih resursa doprinose zaštiti tih dvaju važnih elemenata.

Simbol prekrizene kante za smeće znači da se baterije i akumulatori ne smiju zbrinjavati putem kućnog otpada.

Oznaka Hg, Cd ili Pb ispod kante za smeće označava sljedeće:

- Hg: baterija sadrži preko 0,0005% žive
- Cd: baterija sadrži preko 0,002% kadmija
- Pb: baterija sadrži preko 0,004% olova

Akumulatori i baterije mogu se besplatno predati na sljedećim mjestima:

- javna, zakonski definirana mjesta za zbrinjavanje ili prikupljanje otpada (npr. komunalne službe)
- prodavaonice baterija i akumulatora
- mjesta povrata u sklopu zajedničkog sustava povrata starih baterija za uređaje
- mjesto povrata proizvođača (ako nije član zajedničkog sustava povrata)

Ove izjave vrijede samo za akumulatore i baterije koji se prodaju u zemljama Europske unije i na koje se primjenjuje europska direktiva 2006/66/EZ. U zemljama izvan Europske unije mogu se primjenjivati neke druge odredbe za zbrinjavanje akumulatora i baterija.

## 12 JAMSTVO

Možebitne greške u materijalu ili proizvodnji na uređaju uklonit ćemo tijekom zakonskoga roka zastare za jamstvo na nedostatke prema vlastitom izboru popravljanjem ili zamjenskom dostavom. Rok zastare određuje se prema pravu države u kojoj je uređaj kupljen.

Naša jamstvena izjava vrijedi samo u slučaju:

- poštivanja ovih Uputa za uporabu
- namjenskog rukovanja
- uporabe originalnih rezervnih dijelova

Jamstvo prestaje vrijediti u slučaju:

- samovoljnih pokušaja popravaka
- samovoljnih tehničkih izmjena
- nenamjenske uporabe

Jamstvo ne obuhvaća:

- oštećenja laka koja proizlaze iz normalnog trošenja

- potrošne dijelove koji su na kartici zamjenskih dijelova označeni okvirom xxxxxx (x)

Jamstveni rok počinje teći s datumom kupnje od strane prvog krajnjeg korisnika. Mjerodavan je datum na računu. Obratite se svom trgovcu ili najbližoj ovlaštenoj servisnoj službi zajedno s ovom jamstvenom izjavom i originalnim računom. Ova izjava ne utječe na zakonska prava koja kupac ima prema prodavaču u slučaju nedostataka.

## 13 PRIJEVOD ORIGINALNE EZ IZJAVE O SUKLADNOSTI

Pogledajte upute za rad "Multitool MT 42 – osnovni uređaj".

## TŁUMACZENIE ORYGINALNEJ INSTRUKCJI OBSŁUGI

### Spis treści

1	Informacje dotyczące niniejszej instrukcji obsługi .....	80	6	Nawyki i technika pracy (06) .....	85
1.1	Objaśnienia rysunkowe i słowa ostrzegawcze .....	80	7	Konserwacja i pielęgnacja .....	85
2	Opis produktu .....	81	8	Przechowywanie .....	86
2.1	Zastosowanie zgodne z przeznaczeniem (01) .....	81	9	Pomoc w przypadku usterek .....	86
2.2	Możliwe przewidywane nieprawidłowe użycie .....	81	10	Transport .....	86
2.3	Zagrożenia resztkowe .....	81	11	Utylizacja .....	87
2.4	Symbole na nasadce nożycowej .....	81	12	Gwarancja .....	89
2.5	Urządzenia zabezpieczające i ochronne .....	82	13	Deklaracja zgodności WE .....	89
2.6	Przegląd produktu .....	82	<b>1 INFORMACJE DOTYCZĄCE NINIEJSZEJ INSTRUKCJI OBSŁUGI</b>		
3	Zasady bezpieczeństwa .....	82	<ul style="list-style-type: none"> <li>■ Wersja niemieckojęzyczna jest oryginalną instrukcją obsługi. Wszystkie pozostałe wersje językowe są tłumaczeniami oryginalnej instrukcji obsługi.</li> <li>■ Przed uruchomieniem należy dokładnie przeczytać niniejszą instrukcję eksploatacji. Jest to konieczne dla zapewnienia bezusterkowej pracy i bezpiecznej obsługi.</li> <li>■ Poniższa instrukcja obsługi winna być przechowywana zawsze w sposób umożliwiający jej wykorzystanie w celu uzyskania informacji dotyczących urządzenia.</li> <li>■ Urządzenie może być przekazywane wyłącznie wraz z instrukcją obsługi.</li> <li>■ Należy stosować się do wskazówek dot. bezpieczeństwa i ostrzegawczych zawartych w niniejszej instrukcji obsługi.</li> </ul>		
3.1	Operator .....	82	<b>1.1 Objąsnienia rysunkowe i słowa ostrzegawcze</b>		
3.2	Środki ochrony osobistej .....	82	<div style="background-color: #f0f0f0; padding: 10px; margin-bottom: 10px;">  <b>NIEBEZPIECZEŃSTWO!</b>            Oznacza niebezpieczeństwo prowadzące do śmierci lub ciężkich obrażeń ciała.         </div> <div style="background-color: #f0f0f0; padding: 10px; margin-bottom: 10px;">  <b>OSTRZEŻENIE!</b>            Oznacza potencjalne niebezpieczeństwo mogące prowadzić do śmierci lub ciężkich obrażeń ciała.         </div> <div style="background-color: #f0f0f0; padding: 10px;">  <b>OSTROŻNIE!</b>            Oznacza potencjalne niebezpieczeństwo mogące prowadzić do średnich lub lekkich obrażeń ciała.         </div>		
3.3	Bezpieczeństwo na stanowisku pracy .....	82			
3.4	Bezpieczeństwo osób i zwierząt .....	82			
3.5	Bezpieczeństwo urządzenia .....	82			
3.6	Bezpieczeństwo elektryczne .....	83			
3.7	Wskazówki dotyczące bezpieczeństwa dla nożyc do żywopłotu .....	83			
3.8	Zasady bezpieczeństwa dotyczące nasadki nożyc do żywopłotu .....	83			
3.8.1	Wskazówki dotyczące pracy .....	83			
3.8.2	Obciążenie drganiami .....	84			
3.8.3	Obciążenie hałasem .....	84			
4	Montaż i uruchomienie .....	84			
4.1	Mocowanie pasa na urządzeniu podstawowym .....	84			
4.2	Nakładanie urządzenia doczepianego na urządzenie podstawowe .....	84			
5	Obsługa .....	85			
5.1	Obracanie głowicy tnącej (02, 03) .....	85			
5.2	Zdejmowanie osłony zabezpieczającej (04) .....	85			
5.3	Włączanie i wyłączanie urządzenia .....	85			
5.4	Oliwienie noża tnącego (05) .....	85			



**UWAGA!**

Oznacza potencjalne niebezpieczeństwo mogące prowadzić do szkód rzeczowych.

**WSKAZÓWKA**

Szczególne wskazówki ułatwiające zrozumienie instrukcji i obsługi.

**2 OPIS PRODUKTU**

Nasadka nożyc do żywopłotu umożliwia komfortowe i bezpieczne usuwanie cienkich gałęzi i młodych pędów z krzewów i zarośli z poziomu podłoża. Koniec z męczącą i niebezpieczną pracą na drabinie.

**2.1 Zastosowanie zgodne z przeznaczeniem (01)**

Nasadka nożyc o żywopłotu jest przeznaczona wyłącznie do zastosowania z urządzeniem podstawowym. Całe urządzenie jest przeznaczone do usuwania cienkich gałęzi i młodych pędów z krzewów i zarośli z poziomu podłoża. Użytkownik musi przy stać stabilnie na podłożu (01).

Cięte gałęzie nie mogą być grubsze niż 16 mm.

Urządzenie podstawowe i urządzenia doczepiane są przeznaczone wyłącznie do użytku w sektorze prywatnym. Każde inne zastosowanie oraz niedozwolone zmiany lub modyfikacje traktowane są jako eksploatacja niezgodna z przeznaczeniem i prowadzą do utraty gwarancji i ważności deklaracji zgodności (znak CE) oraz do wyłączenia wszelkiej odpowiedzialności producenta za szkody poniesione przez użytkownika lub osoby trzecie.

**2.2 Możliwe przewidywane nieprawidłowe użycie**

- Nigdy nie przepychać nasadki nożyc do żywopłotu szybko i z użyciem siły przez cięte gałęzie. Dostosować ruchy robocze do prędkości urządzenia.
- Nigdy nie usuwać gałęzi zakleszczonych w belkach nożowych przy pracującym urządzeniu.
- Nie używać urządzenia stojąc na drabinie.
- Używać tylko jednego drążka przedłużającego, nawet jeśli dostępnych jest więcej drążków.








**2.3 Zagrożenia resztkowe**

Nawet podczas użytkowania urządzenia zgodnie z przeznaczeniem wciąż występuje określone ry-

zyko resztkowe, którego nie da się wykluczyć. Z rodzaju i konstrukcji urządzenia — w zależności od zastosowania — mogą wynikać następujące, potencjalne zagrożenia:

- Kontakt z opadającymi i latającymi dookoła, obciętymi gałęziami.
- Kontakt z naprężonymi gałęziami.
- Wdychanie cząstek ciętego materiału przy zaniechaniu zastosowania środków ochrony oddechowej.
- Rany cięte przy belce nożowej.
- obrażenia powodowane przez odłamane części belki nożowej.

**2.4 Symbole na nasadce nożycowej**

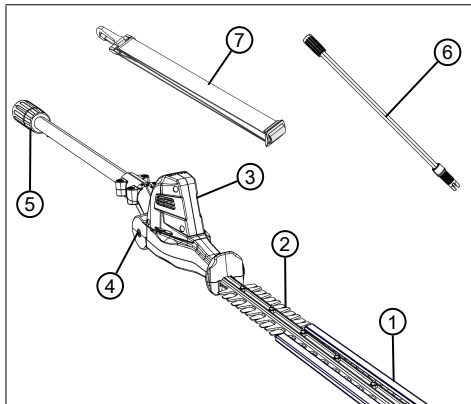
Symbol	Znaczenie
	Zachować szczególną ostrożność podczas obsługi urządzenia!
	Minimalny odstęp 10 m od przewodów elektrycznych!
	Przed uruchomieniem przeczytać instrukcję eksploatacji!
	Należy zakładać okulary ochronne i ochraniacze słuchu!
	Nosić obuwie ochronne!
	Zakładać rękawice ochronne!
	Chronić przed deszczem i wilgocią!

## 2.5 Urządzenia zabezpieczające i ochronne

### Ośłona zabezpieczająca noża tnącego

Oślonę zabezpieczającą należy założyć na nóż tnący przed transportem, aby zapobiec obrażeniom osób i uszkodzeniu przedmiotów.

## 2.6 Przegląd produktu



Nr	elementu
1	Ośłona zabezpieczająca noża tnącego
2	Nóż tnący
3	Głowica tnąca z obrotowym przegubem
4	Przycisk zwalniający przegubu obrotowego
5	Złącze do drążka przedłużającego lub urządzenia podstawowego
6	Rura przedłużająca (nie należy do zakresu dostawy)
7	Pas do urządzenia podstawowego

## 3 ZASADY BEZPIECZEŃSTWA

### 3.1 Operator

- Osoby poniżej 16. roku życia oraz niezaznajomione z instrukcją obsługi nie mogą używać urządzenia. Przestrzegać ewentualnych krajowych przepisów dotyczących bezpieczeństwa w zakresie minimalnego wieku użytkownika.
- Zabrania się eksploatacji urządzenia pod wpływem alkoholu, środków odurzających lub leków.

### 3.2 Środki ochrony osobistej

- Aby uniknąć urazów głowy i kończyn oraz uszkodzenia słuchu, należy nosić na sobie przewidziane przepisami odzież i wyposażenie ochronne.
- Środki ochrony osobistej:
  - Kask ochronny, okulary ochronne i ochrona dróg oddechowych
  - Długie spodnie i mocne obuwie
  - Podczas konserwacji i przeglądów: Ochronne rękawice robocze

### 3.3 Bezpieczeństwo na stanowisku pracy

- Pracować tylko przy świetle dziennym lub przy bardzo jasnym sztucznym świetle.
- Przed rozpoczęciem pracy należy usunąć niebezpieczne przedmioty z obszaru roboczego, np. gałęzie, kawałki szkła i metalu, kamienie.
- Zwracać uwagę na własne bezpieczeństwo.

### 3.4 Bezpieczeństwo osób i zwierząt

- Używać urządzenia tylko do tych prac, do których jest ono przeznaczone. Zastosowanie niezgodne z przeznaczeniem może prowadzić do obrażeń lub uszkodzeń.
- Włączać urządzenie tylko wtedy, gdy w obszarze roboczym nie przebywają osoby ani zwierzęta.
- Trzymać ręce, nogi i inne części ciała z dala od ruchomych części urządzenia (np. łańcucha tnącego, mechanizmu tnącego).
- Części urządzenia, jak np. osłony silnika i narzędzia tnące, mogą podczas pracy rozgrzać się do wysokich temperatur. Nie należy ich dotykać. Po wyłączeniu poczekać, aż ostygną.

### 3.5 Bezpieczeństwo urządzenia

- Używać urządzenia wyłącznie w następujących warunkach:
  - Urządzenie nie jest zabrudzone.
  - Urządzenie nie wykazuje uszkodzeń.
  - Wszystkie elementy obsługowe muszą być sprawne.
- Wszystkie uchwyty urządzenia muszą być suche i czyste.
- Nie przeciążać urządzenia. Jest ono przeznaczone do lekkich prac na terenach prywatnych. Przeciążenia powodują uszkodzenia urządzenia.

- Nigdy nie użytkować urządzenia ze zużyтыми lub uszkodzonymi częściami. Uszkodzone części wymieniać zawsze na oryginalne części zamiennie producenta. Użytkowanie urządzenia ze zużyтыми lub uszkodzonymi częściami powoduje unieważnienie roszczeń gwarancyjnych po stronie producenta.

### 3.6 Bezpieczeństwo elektryczne

- Aby uniknąć zwarcia i zniszczenia podzespołów elektrycznych:
  - Zabezpieczyć urządzenie przed wilgocią i nie używać go w czasie deszczu.
  - Nie spryskiwać urządzenia wodą.
  - Nie otwierać urządzenia.



#### WSKAZÓWKA

Stosować się do wskazówek dotyczących bezpieczeństwa zawartych w osobnych instrukcjach eksploatacji akumulatora i ładowarki.

### 3.7 Wskazówki dotyczące bezpieczeństwa dla nożyc do żywopłotu

- **Należy trzymać części ciała z dala od noża tnącego. Nigdy nie próbować usuwania ściętego lub przytrzymywania ciętego materiału, kiedy nóż jest w ruchu. Zakleszczony materiał ścięty usuwać tylko przy wyłączonym narzędziu.** Chwila nieuwagi podczas używania nożyc do żywopłotu może spowodować naprawdę poważne obrażenia.
- **Nożyce do żywopłotu należy przemieszczać za uchwyt przy zatrzymanym nożu. Na czas transportu lub przechowywania, na nożyce do żywopłotów należy zawsze założyć osłonę.** Staranne obchodzenie się z urządzeniem zmniejsza ryzyko zranienia nożem.
- **Narzędzie elektryczne należy trzymać za izolowane powierzchnie uchwytu, ponieważ pracujący nóż tnący może wejść w kontakt z ukrytymi przewodami zasilającymi.** Zetknięcie noża tnącego z przewodami znajdującymi się pod napięciem może spowodować, że metalowe części urządzenia również znajdą się pod napięciem, co może doprowadzić do porażenia prądem elektrycznym.

### 3.8 Zasady bezpieczeństwa dotyczące nasadki nożyc do żywopłotu

#### 3.8.1 Wskazówki dotyczące pracy

- Przed przycięciem sprawdzić zarosła i krzewy pod kątem ukrytych obiektów, na przykład drutów, ogrodzeń drucianych, przewodów elektrycznych, urządzeń ogrodowych, butelek, i w razie potrzeby je usunąć.
- Poruszaj urządzeniem i transportować je tak, aby osoby i zwierzęta nie mogły dotknąć noża tnącego. Przed transportem wsunąć osłonę zabezpieczającą na nóż tnący.
- Podczas pracy nie należy przytrzymywać ciętych gałęzi.
- Przed usunięciem zakleszczonej gałęzi wyłączyć urządzenie i poczekać, aż nóż tnący się zatrzyma.
- Wymontować akumulator z urządzenia podstawowego i wsunąć osłonę zabezpieczającą na nóż tnący w przypadku:
  - prac kontrolnych, nastawczych i pielęgnacyjnych;
  - praca przy nożu tnącym;
  - pozostawienia urządzenia;
  - Transport
  - przechowywania;
  - prac konserwacyjnych i naprawczych.
  - Niebezpieczeństwo
- Zachować minimalną odległość 10 m od napowietrznych przewodów elektrycznych.

### 3.8.2 Obciążenie drganiami



#### OSTRZEŻENIE!

#### Niebezpieczeństwo stwarzane przez drgania

Rzeczywiste wartości emisji drgań podczas używania urządzenia mogą odbiegać od wartości podanych przez producenta. Przed i w trakcie używania należy uwzględnić następujące czynniki:

- Czy urządzenie jest użytkowane zgodnie z przeznaczeniem?
  - Czy materiał jest cięty lub obrabiany w odpowiedni sposób?
  - Czy urządzenie znajduje się w prawidłowym stanie użytkowym?
  - Czy narzędzie tnące jest prawidłowo naostrzone lub czy jest zamontowane odpowiednie narzędzie tnące?
  - Czy są zamontowane uchwyty i, w razie potrzeby, uchwyty wibracyjne oraz czy są one trwale połączone z urządzeniem?
- Użytkować urządzenie jedynie z prędkością obrotową wymaganą dla danej pracy. Unikać maksymalnej prędkości obrotowej, aby zmniejszyć poziom hałasu i wibracji.
  - Wskutek niewłaściwego użytkowania i konserwacji może dojść do zwiększenia poziomu hałasu i drgań urządzenia. Prowadzi to do niekorzystnych skutków zdrowotnych. W tym przypadku należy niezwłocznie wyłączyć urządzenie i zlecić naprawę jednemu z autoryzowanych warsztatów serwisowych.
  - Stopień obciążenia przez drgania zależy od rodzaju wykonywanej pracy i sposobu wykorzystania urządzenia. Należy oceniać te czynniki i stosować odpowiednie przerwy w pracy. Spowoduje to znaczne zmniejszenie obciążenia przez drgania w trakcie całej pracy.
  - Dłuższe używanie urządzenia wystawia operatora na działanie wibracji i może powodować problemy z krążeniem krwi („biały palec”). Aby zmniejszyć to ryzyko, należy nosić rękawice i rozgrzewać dłonie. W przypadku stwierdzenia objawu „białego palca” należy niezwłocznie udać się do lekarza. Do tych objawów należą: brak czucia, utrata wrażliwości, cierpienie, swędzenie, ból, utrata siły, zmiana koloru lub stanu skóry. Z reguły te objawy dotyczą palców, dłoni lub pulsu. Przy

niskich temperaturach to ryzyko się zwiększa.

- W ciągu dnia pracy należy wykonywać dłuższe przerwy, aby odpocząć od hałasu i wibracji. Zaplanować pracę tak, aby stosowanie urządzeń, które wytwarzają silne wibracje, rozłożyć na kilka dni.
- W przypadku stwierdzenia nieprzyjemnego uczucia lub przebarwienia skóry na dłoniach podczas użytkowania urządzenia, należy niezwłocznie przerwać pracę. Uwzględnij wystarczająco długie przerwy w pracy. Zaniechanie przerw w pracy może doprowadzić do wystąpienia zespołu wibracyjnego dłoni i ramienia.
- Należy zminimalizować ryzyko narażenia na drgania. Utrzymywać urządzenie zgodnie ze wskazówkami zawartymi w instrukcji obsługi.
- Jeśli urządzenie jest często używane, należy zakupić akcesoria zabezpieczające przed drganiami (np. uchwyty) u specjalistycznego sprzedawcy.
- Nie używać urządzenia przy temperaturach niższych niż 10 °C. Ustalić plan pracy, umożliwiający ograniczenie obciążenia drganiami.

#### 3.8.3 Obciążenie hałasem

Określony poziom obciążenia hałasem generowanym przez opisywane urządzenie jest nieunikniony. Głośne prace zaplanować w dopuszczonym i wyznaczonym do tego czasie. W razie potrzeby uwzględnić czasy odpoczynku i ograniczyć czas pracy do najbardziej wymaganych czynności. Dla ochrony własnej i ochrony osób przebywających w pobliżu zaleca się stosowanie odpowiedniej ochrony słuchu.

## 4 MONTAŻ I URUCHOMIENIE

### 4.1 Mocowanie pasa na urządzeniu podstawowym

Patrz instrukcja obsługi „Multitool MT 42 — urządzenie podstawowe”.

### 4.2 Nakładanie urządzenia doczepianego na urządzenie podstawowe

Patrz instrukcja obsługi „Multitool MT 42 — urządzenie podstawowe”.

## 5 OBSŁUGA



### OSTROŻNIE!

#### Niebezpieczeństwo poparzenia

Podczas pracy obudowa urządzenia się nagrzewa.

- Nie dotykać obudowy urządzenia.

### 5.1 Obracanie głowicy tnącej (02, 03)

Głowica tnąca jest płynnie regulowana w zakresie od  $-180^{\circ}$  do  $+45^{\circ}$  (02). Dzięki temu można optymalnie dopasować ją do wykonywanej pracy (03/a, 03/b).



### OSTRZEŻENIE!

#### Niebezpieczeństwo odniesienia ran ciętych

Niebezpieczeństwo odniesienia ran ciętych w przypadku kontaktu z nożem tnącym.

- Zawsze wyłączyć urządzenie przed obróceniem głowicy tnącej!

1. Nacisnąć i przytrzymać przycisk zwalniający (02/1).
2. Obracać głowicę tnącą (02/2), aż zablokuje się w wymaganej pozycji.
3. Zwolnić przycisk zwalniający (02/1).

### 5.2 Zdejmowanie osłony zabezpieczającej (04)

1. Przed włączeniem urządzenia zdjąć osłonę zabezpieczającą (04/1) noża tnącego (04/2).

### 5.3 Włączanie i wyłączanie urządzenia

Patrz instrukcja obsługi „Multitool MT 42 — urządzenie podstawowe”.

### 5.4 Oliwienie noża tnącego (05)



### OSTRZEŻENIE!

#### Niebezpieczeństwo odniesienia ran ciętych

Niebezpieczeństwo odniesienia ran ciętych w przypadku kontaktu z nożem tnącym.

- Zawsze wyłączyć urządzenie przed naoliwieniem noża tnącego!

Podczas pracy należy regularnie:

1. Oliwić nóż tnący (05/1) olejem smarującym nieszkodliwym dla środowiska (05/2).

Dzięki temu nóż będzie pracować lżej, nie będzie się nadmiernie nagrzewał i wydłuży się czas pracy akumulatora.

## 6 NAWYKI I TECHNIKA PRACY (06)



### OSTRZEŻENIE!

#### Zwiększone ryzyko upadku

Podczas wykonywania pracy na podwyższonej pozycji (np. na drabinie) występuje podwyższone ryzyko upadku.

- Używać urządzenia zawsze z poziomu podłoża i zwracać przy tym uwagę na stabilną pozycję.
- Przestrzegać zasad bezpieczeństwa.

- Przycinać żywopłot regularnie i w dozwolonym czasie.
- Ciąć wyłącznie cienkie gałęzie i młode pędy na powierzchni żywopłotu; nie ciąć zbyt głęboko.
- Zawsze najpierw dokonać przycięcia po obu stronach żywopłotu, a na końcu na górze. W ten sposób ścinany materiał nie spadnie na jeszcze nieprzycięte obszary.
- Żywopłoty zawsze należy przycinać w kształt trapezu. Zapobiega to оголоцанию dolnych gałęzi (06).

## 7 KONSERWACJA I PIELĘGNACJA



### OSTRZEŻENIE!

#### Niebezpieczeństwo odniesienia ran ciętych

Niebezpieczeństwo odniesienia ran ciętych w przypadku kontaktu z ruchomymi częściami o ostrych krawędziach i narzędziami tnącymi.

- Przed przystąpieniem do prac związanych z konserwacją, pielęgnacją i czyszczeniem należy zawsze wyłączyć urządzenie. Wymontować akumulator.
- Podczas wykonywania prac związanych z konserwacją, pielęgnacją i czyszczeniem należy zawsze nosić rękawice ochronne.
- Nie narażać urządzenia na działanie wilgoci lub wpływu wilgoci z otoczenia.

- Części z tworzywa sztucznego czyścić ściereczką, nie używając przy tym środków do czyszczenia ani rozpuszczalników.
- Sprawdzić styki elektryczne pod kątem korozji, w razie potrzeby oczyścić małym pędzlem drucianym i spryskać sprayem do styków.
- Sprawdzić nóż tnący pod kątem uszkodzeń i, jeśli jest uszkodzony, zlecić jego wymianę.
- Oczyszczyć nóż tnący i spryskać go olejem chroniącym przed korozją.

## 8 PRZECHOWYWANIE

Po każdym użyciu należy dokładnie wyczyścić urządzenie i, jeśli są dostępne, założyć pokrywy ochronne. Urządzenie przechowywać w suchym, zamkniętym pomieszczeniu niedostępnym dla dzieci.

Przed przerwami w eksploatacji trwającymi dłużej niż 30 dni wykonać następujące czynności:

- Oczyszczyć nóż tnący i spryskać go olejem chroniącym przed korozją.
- Dokładnie oczyścić urządzenie i przechowywać je w suchym pomieszczeniu.

## 9 POMOC W PRZYPADKU USTEREK



### OSTROŻNIE!

#### Niebezpieczeństwo skaleczenia

Poruszające się części urządzenia o ostrych krawędziach mogą spowodować obrażenia.

- Podczas wykonywania prac związanych z konserwacją, pielęgnacją i czyszczeniem należy zawsze nosić rękawice ochronne!

Usterka	Przyczyna	Usuwanie
Nóż tnący mocno się nagrzewa. Wytwarzanie dymu.	Brak oleju na nożu tnącym.	1. Wyłączyć urządzenie i wyjąć akumulator. 2. Oczyszczyć i naoliwić nóż tnący. 3. Włożyć akumulator ponownie.
	<ul style="list-style-type: none"> <li>■ Nóż tnący jest tępy.</li> <li>■ Wyszczerbienia w nożu tnącym.</li> </ul>	Skontaktuj się z serwisem AL-KO.
Nieczyste cięcie gałęzi. Gałęzie często zakleszczają się w nożu tnącym.	Nóż tnący jest tępy.	Skontaktuj się z serwisem AL-KO.
	Luz ślizgowy noża tnącego jest zbyt duży.	Skontaktuj się z serwisem AL-KO.
Silnik pracuje, ale nóż tnący się nie porusza.	Błąd urządzenia	Skontaktuj się z serwisem AL-KO.
Urządzenie wibruje w nietypowy sposób.	Błąd urządzenia	Skontaktuj się z serwisem AL-KO.
Inne usterki	Patrz instrukcja obsługi „Multi-tool MT 42 — urządzenie podstawowe”.	



### WSKAZÓWKI

W przypadku zakłóceń, które nie zostały wymienione w tej tabeli, lub takich, których nie można usunąć we własnym zakresie, należy skontaktować się z naszym działem obsługi klienta.

## 10 TRANSPORT

Przed transportem wykonać następujące czynności:

1. Wyłączyć urządzenie.

2. Wymontować akumulator z urządzenia podstawowego.
3. Rozłączyć urządzenie podstawowe, drążek przedłużający (jeśli jest) i urządzenie doczepiane.



### WSKAZÓWKA

Energia znamionowa akumulatora wynosi ponad 100 Wh! Z tego względu należy stosować się do poniższych wskazówek dotyczących transportu.

Akumulator litowo-jonowy zawarty w komplecie podlega przepisom prawa o substancjach niebezpiecznych, jednak może być transportowany w uproszczonych warunkach:

- Użytkownicy prywatni mogą transportować akumulator po drogach bez dalszych nakładów, o ile jest on zamontowany w sposób przeznaczony do handlu detalicznego, a transport służy wyłącznie do celów prywatnych.
- Użytkownicy komercyjni, którzy realizują transport w związku ze swoją główną działalnością (np. dostawy z i do miejsc budów lub pokazów) uproszczenia te mogą również obowiązywać.

W obu powyższych przypadkach należy koniecznie podjąć działania, zapobiegające uwolnieniu zawartości. W innych przypadkach należy bezwzględnie przestrzegać przepisów dotyczących substancji niebezpiecznych! W przypadku nieprzestrzegania nadawcy i ewentualnie przewoźnikowi grożą surowe kary.

### Pozostałe wskazówki dotyczące transportu i wysyłki

- Akumulatory litowo-jonowe transportować bądź wysyłać wyłącznie w nieuszkodzonym stanie.
- Do transportu akumulatora używać wyłącznie oryginalnego kartonu lub odpowiedniego kartonu dla towarów niebezpiecznych (nie jest to wymagane w przypadku akumulatorów o energii znamionowej poniżej 100 Wh).
- Zakleić odkryte styki akumulatora, aby zapobiec zwarceniu.
- Akumulator zabezpieczyć przed przesunięciem wewnątrz opakowania, aby zapobiec uszkodzeniom akumulatora.
- Zapewnić prawidłowe oznakowanie i dokumentację przesyłki podczas transportu bądź wysyłki (np. za pośrednictwem firmy kurierskiej lub spedycji).

- Uzyskać wcześniej informację, czy transport z wykorzystaniem wybranego usługodawcy jest możliwy i zgłosić przesyłkę.

Zalecamy skorzystanie przy przygotowaniu wysyłki z pomocy fachowca z zakresu towarów niebezpiecznych. Przestrzegać również ewentualnych dodatkowych przepisów krajowych.

## 11 UTYLIZACJA

### Wskazówki dotyczące ustawy o zużyтым sprzęcie elektrycznym i elektronicznym (ElektroG)



- Zużyte urządzenia elektryczne i elektroniczne nie mogą być utylizowane z odpadami z gospodarstwa domowego, lecz należy przekazać je do osobnej zbiórki lub utylizacji.
- Zużyte baterie lub akumulatory, które nie są na stałe wbudowane w zużytych urządzeniach, należy wyciągnąć przed oddaniem urządzenia! Ich utylizacja jest regulowana przez ustawę o zużytych bateriach.
- Właściciele lub użytkownicy urządzeń elektrycznych i elektronicznych są prawnie zobowiązani do ich oddania po zużyciu.
- Użytkownik końcowy odpowiada za usunięcie danych osobowych z utylizowanego urządzenia!

Symbol przekreślonego pojemnika na odpady oznacza, że zużyte urządzenia elektryczne i elektroniczne nie mogą być utylizowane razem z odpadami z gospodarstwa domowego.

Zużyte urządzenia elektryczne i elektroniczne można nieodpłatnie oddać w następujących punktach zbiórki:

- publiczne punkty utylizacji lub zbiórki odpadów (np. komunalne punkty składowania odpadów);
- punkty sprzedaży urządzeń elektrycznych (stacjonarne i online), o ile sprzedawcy są zobowiązani do odbioru lub oferują tę usługę dobrowolnie.

Wszystkie powyższe zasady obowiązują wyłącznie w odniesieniu do urządzeń sprzedawanych i instalowanych na terenie Unii Europejskiej i objętych dyrektywą 2012/19/UE. W krajach nienależących do Unii Europejskiej obowiązywać mogą inne przepisy dotyczące utylizacji urządzeń elektrycznych i elektronicznych.



## Wskazówki dotyczące ustawy o zużytych bateriach (BattG)



- Zużyte baterie i akumulatory nie mogą być utylizowane z odpadami z gospodarstwa domowego, lecz należy przekazać je do osobnej zbiórki lub utylizacji.
- Informacje na temat bezpiecznego wyciągania baterii lub akumulatorów z urządzenia elektrycznego oraz informacje na temat ich typu lub systemu chemicznego są zawarte w odpowiedniej instrukcji obsługi lub montażu.
- Właściciele lub użytkownicy baterii i akumulatorów są prawnie zobowiązani do ich oddania po zużyciu. Zwrot ogranicza się do przekazania standardowych ilości występujących w gospodarstwach domowych.

Zużyte baterie mogą zawierać szkodliwe substancje lub metale ciężkie, które mogą powodować poważne szkody dla środowiska naturalnego i zdrowia. Recykling zużytych baterii i wykorzystanie zawartych w nich zasobów przyczynia się do ochrony tych obu ważnych dóbr.

Symbol przekreślonego pojemnika na odpady oznacza, że zużyte baterie i akumulatory nie mogą być utylizowane razem z odpadami z gospodarstwa domowego.

Jeżeli pod symbolem pojemnika na odpady znajdują się dodatkowo oznaczenia Hg, Cd lub Pb, oznacza to:

- Hg: Bateria zawiera więcej niż 0,0005% rtęci
- Cd: Bateria zawiera więcej niż 0,002% kadmu
- Pb: Bateria zawiera więcej niż 0,004% ołowiu

Zużyte akumulatory i baterie można nieodpłatnie oddać w następujących punktach zbiórki:

- publiczne punkty utylizacji lub zbiórki odpadów (np. komunalne punkty składowania odpadów);
- punkty sprzedaży baterii i akumulatorów;
- punkty odbioru zużytych akumulatorów i baterii;
- punkt odbioru producenta (jeżeli nie należy on do systemu odbioru zużytych akumulatorów i baterii).

Wszystkie powyższe zasady obowiązują wyłącznie w odniesieniu do akumulatorów i baterii sprzedawanych na terenie Unii Europejskiej i objętych dyrektywą 2006/66/WE. W krajach niema-

leżących do Unii Europejskiej obowiązywać mogą inne przepisy dotyczące utylizacji akumulatorów i baterii.



## 12 GWARANCJA

Ewentualne wady materiałowe lub produkcyjne w urządzeniu usuwamy przed upływem ustawowego okresu przedawnienia roszczeń z tytułu rękojmi za wady fizyczne, dokonując wedle naszego uznania naprawy lub wymiany produktu. Okres przedawnienia ustalany jest zgodnie z prawem obowiązującym w kraju, w którym produkt został zakupiony.

Gwarancja obowiązuje tylko w przypadku:

- zastosowania się do treści niniejszej instrukcji obsługi
- prawidłowego postępowania,
- stosowania oryginalnych części zamiennych.

Gwarancja wygasa w przypadku:

- samodzielnych prób naprawy,
- samodzielnych zmian technicznych,
- zastosowania niezgodnie z przeznaczeniem.

Gwarancja nie obejmuje:

- uszkodzeń lakieru spowodowanych zwykłym zużyciem
- części zużywalnych, oznaczonych na wykazie części zamiennych ramką xxxxxx (x).

Okres gwarancji rozpoczyna się od momentu nabycia przez pierwszego użytkownika końcowego. Decydujące znaczenie ma tutaj data dokumentu zakupu. Należy zwrócić się do dystrybutora lub najbliższego autoryzowanego punktu serwisowego, przedkładając niniejszą deklarację gwarancyjną oraz dowód zakupu. Niniejsza deklaracja nie narusza ustawowych roszczeń nabywcy w stosunku do sprzedawcy z tytułu wad.

## 13 TŁUMACZENIE ORYGINALNEJ DEKLARACJI ZGODNOŚCI WE

Patrz instrukcja obsługi „Multitool MT 42 — urządzenie podstawowe”.

## PŘEKLAD ORIGINÁLNÍHO NÁVODU K POUŽITÍ

### Obsah

1	K tomuto návodu k použití .....	90	8	Skladování.....	95
1.1	Vysvětlení symbolů a signálních slov.....	90	9	Pomoc při poruchách .....	95
2	Popis výrobku .....	91	10	Přeprava.....	95
2.1	Použití v souladu s určeným účelem (01).....	91	11	Likvidace .....	96
2.2	Možné předvídatelné chybné použití ..	91	12	Záruka .....	98
2.3	Zbytková nebezpečí .....	91	13	Prohlášení o shodě ES.....	98
2.4	Symbole k nastavci zahradních nůžek.....	91			
2.5	Bezpečnostní a ochranná zařízení.....	91			
2.6	Přehled výrobku .....	92			
3	Bezpečnostní pokyny.....	92			
3.1	Obsluha.....	92			
3.2	Osobní ochranné vybavení .....	92			
3.3	Bezpečnost na pracovišti .....	92			
3.4	Bezpečnost osob a zvířat.....	92			
3.5	Bezpečnost stroje.....	92			
3.6	Bezpečnost elektrických součástí .....	92			
3.7	Bezpečnostní pokyny pro zahradní nůžky .....	93			
3.8	Bezpečnostní pokyny pro nástavec nůžek na živý plot.....	93			
3.8.1	Pracovní pokyny .....	93			
3.8.2	Zatížení vibracemi .....	93			
3.8.3	Zatížení hlukem .....	94			
4	Montáž a uvedení do provozu .....	94			
4.1	Upevnění popruhu na základní přístroj .....	94			
4.2	Nasunutí přídatného stroje na základní přístroj.....	94			
5	Obsluha .....	94			
5.1	Otočení žací hlavice (02, 03) .....	94			
5.2	Sejměte ochranný kryt (04).....	94			
5.3	Zapnutí a vypnutí stroje.....	94			
5.4	Naolejování nože (05).....	94			
6	Chování při práci a pracovní technika (06) .....	94			
7	Údržba a péče .....	95			

### 1 K TOMUTO NÁVODU K POUŽITÍ

- U německé verze se jedná o originální návod k použití. Všechny ostatní jazykové verze jsou překlady originálního návodu k použití.
- Před uvedením do provozu si bezpodmínečně pečlivě přečtěte tento návod k použití. To je předpokladem pro bezpečnou práci a bezproblémovou manipulaci.
- Uchovávejte tento návod vždy tak, abyste si ho mohli přečíst, když budete potřebovat informace o stroji.
- Předávejte dalším osobám pouze výrobek s tímto návodem k použití.
- Přečtěte a dodržujte bezpečnostní pokyny a varování uvedená v tomto návodu.

#### 1.1 Vysvětlení symbolů a signálních slov



##### NEBEZPEČÍ!

Označuje bezprostředně hrozící nebezpečnou situaci, která – pokud se jí nevyhnete – má za následek smrt nebo vážné zranění.



##### VÝSTRAHA!

Označuje možnou nebezpečnou situaci, která – pokud se jí nevyhnete – může mít za následek smrt nebo vážné zranění.



##### OPATRNĚ!

Označuje možnou nebezpečnou situaci, která by mohla mít za následek menší nebo středně těžké zranění, pokud se jí nevyhnete.

**POZOR!**

Označuje situaci, která by mohla mít za následek věcné škody, pokud se jí nevyhnete.

**UPOZORNĚNÍ**

Speciální pokyny pro lepší srozumitelnost a manipulaci.

**2 POPIS VÝROBKU**

S nástavcem nůžek na živý plot můžete ze země komfortně a bezpečně odstraňovat tenké větve a nové letorosty živého plotu a keřů. Odpadá usilovná a nebezpečná práce na žebříku.

**2.1 Použití v souladu s určeným účelem (01)**

Nástavec nůžek na živý plot může být použit výhradně jen v součinnosti se základním přístrojem. Celý stroj je určen jen k odstraňování tenkých větví a nových letorostů živého plotu a keřů ze země. Uživatel musí přitom stát pevně na zemi (01).

Odřezávané větve nesmí být silnější než 16 mm. Základní přístroj i přídatné stroje jsou určeny výhradně jen k použití v soukromém sektoru. Jakékoliv jiné používání a dále nepovolené přestavby a dodatečné montáže budou považovány za použití k jinému než určenému účelu a mají za následek propadnutí záruky, dále ztrátu konformity (značka CE) a odmítnutí jakékoli odpovědnosti za škody způsobené uživateli nebo třetí straně ze strany výrobce.

**2.2 Možné předvídatelné chybné použití**

- Nástavec nůžek na živý plot nikdy rychle a silou nepřítlačujte k řezaným větvím. Vaše pracovní pohyby přizpůsobte rychlosti stroje.
- Nikdy u běžícího stroje neodstraňujte větve sevřenou v nosníku nože.
- Stroj nikdy nepoužívejte, jestliže stojíte na žebříku.
- Používejte jen jednu prodlužovací trubku, i když jsou k dispozici další prodlužovací trubky.

**2.3 Zbytková nebezpečí**

I při řádném používání stroje ke stanovenému účelu vždy zbývá zbytkové riziko, které nelze vyloučit. Z druhu a konstrukce stroje mohou být

podle použití odvozena následující potenciální ohrožení:

- Kontakt s padajícími a odlétávajícími uřezanými větvemi
- Kontakt s napjatými větvemi
- Vdechování částic řezaného zboží, jestliže nemáte nasazenou ochranu dýchacích orgánů.
- Řezná poranění o nožovou lištu
- Poranění způsobená odlamujícími se částmi nožové lišty

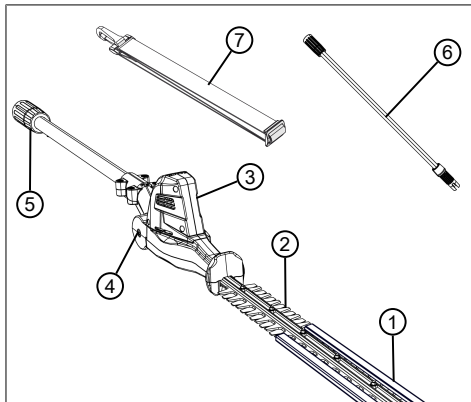
**2.4 Symboly k nástavci zahradních nůžek**

Symbol	Význam
	Zvláštní opatnost při manipulaci!
	Minimální vzdálenost 10 m od elektrických vedení a vodičů pod napětím!
	Před uvedením do provozu si přečtěte návod k použití!
	Noste ochranné brýle a ochranu sluchu!
	Noste bezpečnostní obuv!
	Nosit ochranné rukavice!
	Chraňte před deštěm a vlhkem!

**2.5 Bezpečnostní a ochranná zařízení****Ochranný kryt nože**

Ochranný kryt musíte před přepravou nasadit na nůž, aby nedošlo k poranění osob a poškození předmětů.

## 2.6 Přehled výrobku



Č.	Součást
1	Ochranný kryt pro nůž
2	Řezací nůž
3	Žací hlavice s otočným kloubem
4	Odblokovací tlačítko pro otočný kloub
5	Spojka pro prodlužovací trubku, popř. základní přístroj
6	Prodlužovací trubka (není součástí dodávky)
7	Popruh pro základní přístroj

## 3 BEZPEČNOSTNÍ POKYNY

### 3.1 Obsluha

- Mladiství mladší 16 let nebo osoby, které nejsou seznámeny s návodem k použití, nesmějí stroj používat. Respektujte eventuální zemské specifické bezpečnostní předpisy týkající se minimálního věku uživatele.
- Neobsluhujte stroj pod vlivem alkoholu, drog nebo léků.

### 3.2 Osobní ochranné vybavení

- Aby se předešlo zranění hlavy a končetin, jakož i poškození sluchu, je třeba nosit oděv a ochranné vybavení podle předpisů.
- Osobní ochranné vybavení se skládá z:
  - Ochranná helma, ochranné brýle a ochrana dýchacích orgánů
  - dlouhé kalhoty a pevná obuv
  - při údržbě a péči: ochranné rukavice

### 3.3 Bezpečnost na pracovišti

- Pracujte jen za denního světla nebo za velmi jasného umělého osvětlení.
- Před zahájením práce z pracovní oblasti odstraňte nebezpečné předměty, např. větve, kusy skla a kovu, kameny.
- Dbejte na vlastní stabilitu.

### 3.4 Bezpečnost osob a zvířat

- Stroj používejte jen k té práci, pro kterou je určen. Použití k jinému než určenému účelu může mít za následek poranění i poškození věcných hodnot.
- Stroj zapněte jen tehdy, jestliže se v pracovní oblasti nenacházejí žádné osoby a zvířata.
- Ruce nebo nohy, popř. jiné části těla udržujte mimo dosah pohybujících se dílů stroje (např. pilový řetěz, řezací ústrojí).
- Díly stroje, jako např. kryty motoru a řezné nástroje se mohou během provozu silně zahřívat. Nedotýkejte se jich. Po vypnutí vyčkejte na jejich ochlazení.

### 3.5 Bezpečnost stroje

- Stroj používejte jen za následujících podmínek:
  - Stroj není znečištěný.
  - Stroj nevykazuje žádná poškození.
  - Všechny ovládací prvky fungují.
- Všechna držadla stroje udržujte suchá a čistá.
- Nepřetěžujte stroj. Je určen pro lehké práce v soukromém sektoru. Přetížení vedou k poškození stroje.
- Stroj nikdy nepoužívejte s opotřebovanými nebo vadnými díly. Poškozené díly vždy vyměňte za originální náhradní díly výrobce. Je-li stroj provozován s opotřebovanými nebo poškozenými díly, nemohou být vůči výrobci uplatňovány nároky na záruční plnění.

### 3.6 Bezpečnost elektrických součástí

- K zamezení zkratů a zničení elektrických součástí:
  - Stroj chraňte před vlhkostí a nepoužívejte jej v dešti.
  - Stroj neostříkujte vodou.
  - Stroj neotevírejte.



## UPOZORNĚNÍ

Dodržujte bezpečnostní pokyny k akumulátoru a nabíječe uvedené v samostatných návodech k použití.

### 3.7 Bezpečnostní pokyny pro zahradní nůžky

- **Udržujte všechny části těla dále od řezného nože. Nepokoušejte se řezaný materiál při běžícím noži odstraňovat nebo přidržovat. Zaseknutý materiál odstraňujte pouze při vypnutém přístroji.** Okamžik nepozornosti při používání zahradních nůžek může mít za následek těžké zranění.
- **Noste zahradní nůžky za držadlo při zastaveném noži. K přepravě nebo uložení zahradních nůžek na živý plot vždy nasadte kryt proti prachu.** Pečlivé zacházení s přístrojem snižuje riziko zranění nožem.
- **Elektrické nářadí držte za izolovaná držadla, protože řezný nůž se může dostat do kontaktu se skrytými elektrickými vedeními.** Při kontaktu řezného nože s vedením pod napětím se kovové části přístroje mohou dostat pod napětí a způsobit úder elektrickým proudem.

### 3.8 Bezpečnostní pokyny pro nástavec nůžek na živý plot

#### 3.8.1 Pracovní pokyny

- Před stříháním prohlédněte živý plot a keře, zda se tam nenachází skryté předměty – např. dráty, drátěné ploty, elektrická vedení, zahradnické nářadí, lahve – a odstraňte je.
- Stroj posouvejte a přepravujte tak, aby se osoby a zvířata nemohly dotknout nože. Před přepravou nasuňte na nůž ochranný kryt.
- Při práci se nedržte řezaných větví.
- Stroj vypněte a počkejte, až se nůž úplně zastaví dřívě, než odstraníte sevřené větve.
- Ze základního přístroje odstraňte akumulátor a ochranný kryt nasadte na nůž při:
  - kontrolních, nastavovacích a čistících pracích
  - pracích na noži
  - při opuštění stroje
  - Přeprava
  - uložení
  - údržbářských pracích a opravách
  - Nebezpečí

- Udržujte minimální odstup 10 m od nadzemních elektrických kabelů.

#### 3.8.2 Zatížení vibracemi



#### VÝSTRAHA!

#### Nebezpečí vyplývající z vibrací

Skutečná emisní hodnota vibrací při používání stroje se může odlišovat od hodnoty uváděné výrobcem. Před popř. během používání respektujte následující ovlivňující faktory:

- Je stroj používán v souladu s určeným účelem?
  - Je materiál správným způsobem posekán, popř. zpracován?
  - Nachází se stroj v řádném stavu vhodném k používání?
  - Je řezný nástroj správně nabroušený, popř. je řezný nástroj správně namontovaný?
  - Jsou namontovány rukojeti a event. volitelné vibrační rukojeti, a jsou pevně spojeny se strojem?
- Provozujte stroj pouze při tolika otáčkách, kolik je nezbytné pro danou práci. Nevytáchejte motor na maximum, snižte hluk a vibrace.
  - Kvůli neodbornému používání a údržbě se mohou zvýšit vibrace stroje a hlučnost. To vede ke zdravotním újmám. V takovém případě stroj ihned vypněte a nechte ho opravit od autorizovaného servisu - dílny.
  - Stupeň zatížení vibracemi je závislý na prováděné práci, popř. používání stroje. Odhadněte je a vložte odpovídající pracovní přestávky. Výrazně se tím snižuje zatížení vibracemi po celou pracovní dobu.
  - Delší používání stroje vystavuje obsluhu vibracím a může zapříčinit oběhové problémy („bílý prst - Raynaudova nemoc“). Abyste toto riziko zmenšili, noste rukavice a držte ruce v teple. Pokud se objeví symptom „bílého prstu“, ihned vyhledejte lékaře. K tomuto symptomu patří: Necitlivost, ztráta stability, mravenčení, svědění, bolest, ubývání síly, změna barvy nebo stavu kůže. Normálně postihují tyto symptomy prsty, ruce nebo puls. Nebezpečí se zvyšuje za nízkých teplot.
  - Během pracovního dne si dělejte delší přestávky, abyste si mohli odpočinout od hluku a vibrací. Plánujte si práci tak, aby se použití strojů se silnými vibracemi rozložilo na několik dnů.

- Máte-li nepříjemný pocit nebo jste během používání stroje zjistili zabarvení kůže na vašich rukou, okamžitě přerušete práci. Dodržujte dostatečně dlouhé pracovní přestávky. Bez dostatečných přestávek v práci může dojít k vibračnímu syndromu ruka-paže.
- Minimalizujte riziko vystavení vibracím. Stroj udržujte podle pokynů v návodu k použití.
- Používáte-li stroj častěji, kontaktujte svého prodejce k zakoupení antivibračního příslušenství (např. rukojetí).
- Se strojem nepracujte při teplotách menších než 10 °C. V pracovním plánu specifikujte, jak lze omezit zatížení vibracemi.

### 3.8.3 Zatížení hlukem

Určitému zatížení hlukem nelze u tohoto stroje zabránit. Hlučné práce provádějte v doporučených a určených dobách. Dodržujte event. doby klidu a pracovní dobu omezte na minimum. Ke své osobní ochraně a k ochraně v blízkosti se nacházejících osob noste vhodnou ochranu sluchu.

## 4 MONTÁŽ A UVEDENÍ DO PROVOZU

### 4.1 Upevnění popruhu na základní přístroj

Viz návod k použití „Multitool MT 42 – základní přístroj“.

### 4.2 Nasunutí přídavného stroje na základní přístroj

Viz návod k použití „Multitool MT 42 – základní přístroj“.

## 5 OBSLUHA



### OPATRNĚ!

#### Nebezpečí popálení

Těleso převodovky je během provozu horké.

- Nedotýkejte se tělesa převodovky.

### 5.1 Otočení žací hlavičky (02, 03)

Žací hlavičku lze plynule nastavit mezi -180° a +45° (02). Může být přizpůsobena tak, jak je to potřebné k práci (03/a, 03/b).



### VÝSTRAHA!

#### Nebezpečí zranění pořezáním

Nebezpečí řezných poranění při sáhnutí na nůž.

- Stroj vypněte dříve, než otočíte žací hlavu!

1. Stiskněte odblokovací tlačítko (02/1) a držte ho stisknuté.
2. Žací hlavou (02/2) otáčejte tak dlouho, dokud nezaskočí do potřebné polohy.
3. Uvolněte odblokovací tlačítko (02/1).

### 5.2 Sejměte ochranný kryt (04)

1. Před zapnutím stroje sejměte ochranný kryt (04/1) nože (04/2).

### 5.3 Zapnutí a vypnutí stroje

Viz návod k použití „Multitool MT 42 – základní přístroj“.

### 5.4 Naolejování nože (05)



### VÝSTRAHA!

#### Nebezpečí zranění pořezáním

Nebezpečí řezných poranění při sáhnutí na nůž.

- Stroj vypněte dříve, než začnete nůž olejovat!

Během práce v pravidelných intervalech provádějte:

1. Nůž (05/1) naolejujte ekologickým mazacím olejem (05/2).

Díky olejování bude nůž běžet lehčeji, nebude se tolik zahřívat a prodlouží se doba běhu na jedno nabití akumulátoru.

## 6 CHOVÁNÍ PŘI PRÁCI A PRACOVNÍ TECHNIKA (06)



### VÝSTRAHA!

#### Zvýšené nebezpečí pádu

Existuje zvýšené nebezpečí pádu, jestliže bude práce prováděna ze zvýšené polohy (např. žebříku).

- Se strojem vždy pracujte ze země a přitom dbejte na stabilní postavení.
- Dodržujte bezpečnostní pokyny.

- Živý plot stříhejte pravidelně a jen v určené době.
- Stříhejte jen tenké větve a nové letorosty na povrchu živého plotu; nestříhejte ve větší hloubce.
- Vždy nejprve ořezávejte obě strany živého plotu a potom horní stranu. Řezaný materiál tak nebude padat do oblastí, kde se teprve bude pracovat.

- Živé ploty by se vždy měly stříhat do licho-  
běžníku. To brání řidnutí olistění spodních  
větvíček (06).

## 7 ÚDRŽBA A PÉČE



### VÝSTRAHA!

#### Nebezpečí zranění pořezáním

Nebezpečí zranění pořezáním při sáh-  
nutí na ostrohranné a pohyblivé díly  
stroje i řezné nástroje.

- Před údržbou, ošetřováním a čistě-  
ním stroj vždy vypněte. Odstraňte  
akumulátor.
- Při údržbě, ošetřování a čištění vždy  
noste ochranné rukavice.
- Stroj nevystavujte mokru nebo vlhkosti.
- Plastové díly čistěte hadrem a nepoužívejte  
při tom čisticí prostředky, resp. rozpouštědla.
- U elektrických kontaktů zkontrolujte korozi,  
event. je vyčistěte jemným drátěným štětcem  
a pak je postříkejte kontaktním sprejem.
- Zkontrolujte poškození nože a v případě po-  
škození jej vyměňte.
- Nůž vyčistěte a nastříkejte olejem k ochraně  
proti rzi.

## 8 SKLADOVÁNÍ

Po každém použití stroj pořádně vyčistěte a,  
jsou-li k dispozici, umístěte všechny ochranné  
kryty. Přístroj uchovávejte na suchém, uzamyka-  
telném místě a mimo dosah dětí.

Před přestávkami delšími než 30 dní proveďte  
následující práce:

- Nůž vyčistěte a nastříkejte olejem k ochraně  
proti rzi.
- Stroj důkladně vyčistěte a uschovejte v suché  
místnosti.

## 9 POMOC PŘI PORUCHÁCH



### OPATRNĚ!

#### Nebezpečí zranění

Ostrohranné a pohyblivé části strojí  
mohou vést k poranění.

- Při údržbě, ošetřování a čištění vždy  
noste ochranné rukavice!

Porucha	Příčina	Odstranění
Nůž je při používání horký. Vývoj kouře.	Žádný olej na noži.	1. Stroj vypněte a odstraňte akumulátor. 2. Vyčistěte a naolejujte nůž. 3. Akumulátor zase nasadte.
	<ul style="list-style-type: none"> <li>■ Nůž je tupý.</li> <li>■ Zuby na noži.</li> </ul>	Obraťte se na servis AL-KO.
Větve nejsou čistě ostříhané. Větve se často sevrou v noži.	Nůž je tupý.	Obraťte se na servis AL-KO.
	Kluzná vůle nože je příliš velká.	Obraťte se na servis AL-KO.
Motor běží, ale nůž se nepohybuje.	Chyba stroje	Obraťte se na servis AL-KO.
Stroj nezvykle vibruje.	Chyba stroje	Obraťte se na servis AL-KO.
Další poruchy	Viz návod k použití „Multitool MT 42 – základní přístroj“.	



### UPOZORNĚNÍ

V případě poruch, které nejsou v této tabulce uvedené nebo které nemůžete sami odstranit, se obraťte na náš zákaznický servis.

## 10 PŘEPRAVA

Převahu provádějte podle následujících opatření:

1. Vypněte stroj.
2. Ze základního přístroje odstraňte akumulátor.
3. Vzájemně odpojte základní přístroj, prodlužovací trubku (je-li k dispozici) a přídatný stroj.



### UPOZORNĚNÍ

Jmenovitá energie v akumulátoru činí více než 100 Wh! Proto dbejte na následující pokyny k přepravě!

Obsažený lithium-iontový akumulátor podléhá předpisům pro nebezpečné náklady, ale může být však přepravován za jednodušších podmínek:

- Díky privátním uživatelům může být akumulátor bez jakýchkoli dalších požadavků přepravován po silnici, jestliže jej uživatel zabalí podle pravidel maloobchodu a přeprava slouží k privátním účelům.
- Komerční uživatelé, kteří provádí přepravu ve spojení s hlavní činností (např. dodávky z a ke stavenišťům nebo předváděcím akcím), mohou rovněž využívat toto zjednodušení.

V obou shora uvedených případech musí být nutně učiněna předběžná opatření k zamezení uvolnění obsahu. V dalších případech musí být bezpodmínečně dodržovány předpisy zákona o nebezpečném zboží! Při nedodržování odesílateli a event. i dopravci hrozí velké pokuty.

#### Další pokyny k přepravě a odeslání

- Lithiové akumulátory přepravujte, resp. zasílejte pouze v nepoškozeném stavu.
- K přepravě akumulátoru použijte výhradně jen originální kartony nebo kartony vhodné pro nebezpečné zboží (není potřebné u akumulátorů se jmenovitou energií menší než 100 Wh).
- Zalepte otevřené akumulátorové kontakty, abyste zabránili zkratu.
- Akumulátor uvnitř obalu zajistěte před posunutím, aby se zabránilo poškození akumulátoru.
- Při přepravě, popř. odeslání zajistěte správné označení a dokumentaci zásilky (např. balíkovou službou nebo přepravní společností).
- Předem se informujte, zda je možná přeprava zvoleným kurýrem, a označte zásilku.

Doporučujeme vám obrátit se na odborníka na nebezpečné zboží k přípravě zásilky. Dbejte na eventuelní další národní předpisy.

## 11 LIKVIDACE

### pokyny k zákonu o elektrických a elektronických zařízeních (ElektroG)



- Elektrická a elektronická zařízení nepatří do domácího odpadu, ale odvázejí se k roztřídění, příp. k ekologické likvidaci!
- Staré baterie nebo akumulátory, které nejsou zabudovány do stroje pevně, je nezbytné před odevzdáním vyjmout! Jejich likvidace se řídí zákonem o bateriích.
- Vlastník, příp. uživatel elektrických a elektronických zařízení mají zákonnou povinnost je po použití vrátit.
- Konečný uživatel má vlastní odpovědnost za smazání svých osobních dat na likvidovaném starém stroji!

Symbol přeškrtnutého kontejneru na odpadky znamená, že se elektrická a elektronická zařízení nesmí likvidovat prostřednictvím komunálního odpadu.

Elektrická a elektronická zařízení lze bezplatně odevzdat na následujících místech:

- Veřejnoprávní sběrné nebo likvidační stanice (např. komunální sběrné dvory)
- Prodejny elektrospotřebičů (stále a online), pokud má obchodník povinnost zpětného odběru, anebo ho nabízí dobrovolně.

Tato prohlášení platí pouze pro zařízení, která jsou instalována a prodávána v zemích Evropské unie a podléhají evropské právní směrnici 2012/19/EU. V zemích mimo Evropskou unii mohou platit odlišná ustanovení o likvidaci elektrických a elektronických zařízení.



## Pokyny k zákonu o likvidaci baterií (BattG)



- Staré baterie a akumulátory nepatří do domácího odpadu, ale odvázejí se k roztřídění, příp. k ekologické likvidaci!
- Kvůli bezpečnému vyjmutí baterií nebo akumulátorů z elektropřístroje a pro informace o jeho typu, resp. o chemickém systému dbejte na následující údaje v návodu na použití, příp. montážním návodu.
- Vlastník, příp. uživatel baterií nebo akumulátorů mají zákonnou povinnost je po použití vrátit. Odevzdávání se omezuje na běžné množství v domácnosti.

Staré baterie mohou obsahovat škodliviny nebo těžké kovy, které mohou poškozovat životní prostředí a zdraví. Zužitkování starých baterií a využití v nich obsažených zdrojů přispívá k ochraně obou těchto důležitých statků.

Symbol přeškrtnutého kontejneru na odpadky znamená, že se baterie a akumulátory nesmí likvidovat prostřednictvím komunálního odpadu.

Pokud se pod odpadkovým kontejnerem nacházejí nadto znaky Hg, Cd nebo Pb, označuje se tím následující:

- Hg: Baterie obsahuje víc než 0,0005 % rtuti
  - Cd: Baterie obsahuje víc než 0,002 % kadmia
  - Pb: Baterie obsahuje víc než 0,004 % olova
- Baterie a akumulátory lze bezplatně odevzdat na následujících místech:

- Veřejnoprávní sběrné nebo likvidační stanice (např. komunální sběrné dvory)
- Prodejní místa baterií a akumulátorů
- Ve sběrných zařízeních společného systému odběru použitých baterií a nepotřebných zařízení
- Ve sběrných zařízeních výrobce (pokud je členem společného systému zpětného odběru)

Tato prohlášení platí pouze pro baterie a akumulátory, které se prodávají v zemích Evropské unie a podléhají evropské právní směrnici 2006/66/ES. V zemích mimo Evropskou unii mohou platit odlišná ustanovení o likvidaci baterií a akumulátorů.

## 12 ZÁRUKA

Případné vady na materiálu či výrobní závady na výrobku odstraníme během zákonné lhůty pro reklamaci nedostatků, a to dle našeho uvážení buď opravou, nebo dodáním náhradního výrobku. Lhůta pro reklamaci nedostatků se řídí právními ustanoveními země, ve které byl výrobek zakoupen.

Naše záruka platí jen v následujících případech:

- Dodržujte tento návod k obsluze
- Řádné zacházení
- Použití originálních náhradních dílů

Záruka zaniká v následujících případech:

- Svévolné pokusy o opravu
- Svévolné technické změny
- Používání v rozporu s určeným účelem

Ze záruky jsou vyloučeny:

- Škody na laku, které jsou způsobeny normálním opotřebením.
- Opotřebované díly, které jsou na kartě náhradních dílů xxxxxx (x) označeny rámečkem.

Záruční doba začíná dnem nákupu prvním koncovým uživatelem. Rozhodující je datum na nákupním dokladu. S tímto záručním listem a originálem nákupního dokladu se obraťte na svého prodejce nebo nejbližší autorizovaný servis pro zákazníky. Zákonné nároky kupujícího na reklamaci nedostatků vůči prodávajícímu zůstávají tímto prohlášením nedotčeny.

## 13 PŘEKLAD ORIGINÁLNÍHO PROHLÁŠENÍ O SHODĚ ES

Viz návod k použití „Multitool MT 42 – základní přístroj“.

## PREKLAD ORIGINÁLNEHO NÁVODU NA POUŽITIE

### Obsah

1	O tomto návode na použitie.....	99	8	Skladovanie.....	104
1.1	Vysvetlenie symbolov a signálne slová.....	99	9	Pomoc pri poruchách.....	104
2	Popis výrobku.....	100	10	Preprava.....	105
2.1	Používanie v súlade s určením (01).....	100	11	Likvidácia.....	105
2.2	Možné predvídateľné chybné použitie.....	100	12	Záruka.....	107
2.3	Zvyškové nebezpečenstvá.....	100	13	ES vyhlásenie o zhode.....	107
2.4	Symboly na násade na nožnice na plot.....	100			
2.5	Bezpečnostné a ochranné zariadenia.....	100			
2.6	Prehľad výrobku.....	101			
3	Bezpečnostné pokyny.....	101			
3.1	Obsluha.....	101			
3.2	Osobné ochranné prostriedky.....	101			
3.3	Bezpečnosť pracovného miesta.....	101			
3.4	Bezpečnosť osôb a zvierat.....	101			
3.5	Bezpečnosť zariadenia.....	101			
3.6	Bezpečnosť elektrických súčastí.....	102			
3.7	Bezpečnostné upozornenia pre nožnice na živý plot.....	102			
3.8	Bezpečnostné pokyny pre násadu na nožnice na plot.....	102			
3.8.1	Pokyny k práci.....	102			
3.8.2	Vibračné zaťaženie.....	102			
3.8.3	Zaťaženie hlukom.....	103			
4	Montáž a uvedenie do prevádzky.....	103			
4.1	Pripevnenie popruhu na základný prístroj.....	103			
4.2	Nasadenie nástavca na základný prístroj.....	103			
5	Obsluha.....	103			
5.1	Otočenie rezacej hlavice (02, 03).....	103			
5.2	Stiahnutie ochranného krytu (04).....	103			
5.3	Zapnutie a vypnutie prístroja.....	103			
5.4	Namazanie rezacieho noža olejom (05).....	103			
6	Správanie pri práci a technika práce (06).....	104			
7	Údržba a starostlivosť.....	104			

### 1 O TOMTO NÁVODE NA POUŽITIE

- U nemeckej verzie sa jedná o originálny návod na použitie. Všetky ostatné jazykové verzie sú preklady originálneho návodu na použitie.
- Je bezpodmienečne potrebné, aby ste si pred uvedením zariadenia do prevádzky starostlivo prečítali tento návod na použitie. Je to predpoklad pre bezpečnú prácu a bezporuchové zaobchádzanie.
- Návod na obsluhu si uschovajte vždy tak, aby ste si ho mohli prečítať, keď budete potrebovať nejakú informáciu k zariadeniu.
- Zariadenie postupujte ďalším osobám len spolu s týmto návodom na obsluhu.
- Prečítajte si a dbajte na bezpečnostné a výstražné pokyny v tomto návode na použitie.

#### 1.1 Vysvetlenie symbolov a signálne slov



#### NEBEZPEČENSTVO!

Upozornenie na bezprostredne hroziacu nebezpečnú situáciu, ktorá má – v prípade, že sa jej nepredíde – za následok smrť alebo ťažké zranenie.



#### VAROVANIE!

Upozornenie na potenciálne hroziacu nebezpečnú situáciu, ktorá by mohla mať – v prípade, že sa jej nepredíde – za následok smrť alebo ťažké zranenie.



#### POZOR!

Upozornenie na potenciálne hroziacu nebezpečnú situáciu, ktorá by mohla mať – v prípade, že sa jej nepredíde – za následok ľahké alebo stredne ťažké zranenie.

**POZOR!**

Upozornenie na situáciu, ktorá by mohla mať – v prípade, že sa jej nepredídete – za následok vecné škody.

**UPOZORNENIE**

Špeciálne pokyny pre lepšiu zrozumiteľnosť a zaobchádzanie.

**2 POPIS VÝROBKU**

S násadou na nožnice na plot môžete pohodlne a bezpečne odstraňovať tenké vetvičky a čerstvé výhonky živých plotov a kríkov. Namáhavé a nebezpečné práce na rebríku sú minulosťou.

**2.1 Používanie v súlade s určením (01)**

Násada na nožnice na plot sa smie používať výlučne iba spolu so základným prístrojom. Celý prístroj je určený na odstránenie tenkých vetvičiek a čerstvých výhonkov živých plotov a kríkov od zeme. Používateľ pritom musí stáť pevne na zemi (01).

Odrezávané vetvy nesmú byť hrubšie ako 16 mm.

Základný prístroj, ako aj príslušenstvo sú určené výlučne pre použitie v súkromí. Na každé iné použitie, ako aj na nedovolené nadstavby a prestavby sa pozerá ako na použitie v rozpore s účelom a má za následok prepadnutie záruky, ako aj stratu zhody (značka CE) a odmietnutie akejkoľvek zodpovednosti voči škodám používateľa alebo tretej osoby zo strany výrobcu.

**2.2 Možné predvídateľné chybné použitie**

- Násadu na nožnice na plot nikdy netlačte rýchlo a násilím cez odrezávané vetvy. Prispôbte svoje pracovné pohyby rýchlosti prístroja.
- Vetvy zaseknuté v noži nikdy neodstraňujte, ak prístroj beží.
- Pri použití prístroja nestojte na rebríku.
- Používajte len jednu predĺžovaciu rúru, a to aj v prípade, ak je k dispozícii viac predĺžovacích rúr.

**2.3 Zvyškové nebezpečenstvá**

Aj pri správnom používaní prístroja vždy zostáva určité zvyškové riziko, ktoré sa nedá vylúčiť. Z druhu a konštrukcie prístroja môžu podľa spôso-

bu použitia vyplývať nasledujúce potenciálne nebezpečenstvá:

- Kontakt so spadnutými a okolo ležiacimi odrezanými vetvami
- Kontakt s vetvami pod napätím
- Vdychovanie častíc narezaného materiálu, ak sa nenosí ochrana dychu.
- Zranenia porezaním sa na noži
- Zranenia odlomenými časťami noža

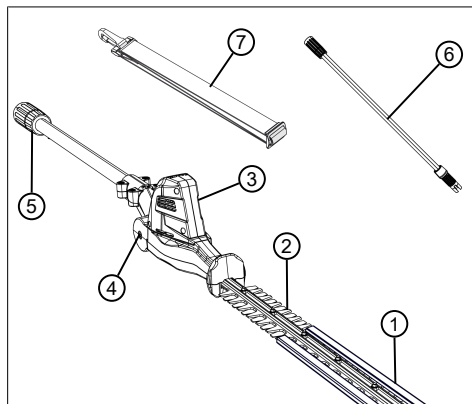
**2.4 Symboly na násade na nožnice na plot**

Symbol	Význam
	Buďte mimoriadne opatrní pri manipulácii!
	Minimálna vzdialenosť od elektrických vedení a vodičov 10 m!
	Pred uvedením do prevádzky si prečítajte návod na použitie!
	Noste ochranné okuliare a ochranu sluchu!
	Noste bezpečnostnú obuv!
	Noste ochranné rukavice!
	Chráňte pred dažďom a vlhkosťou!

**2.5 Bezpečnostné a ochranné zariadenia****Ochranný kryt rezacieho noža**

Pred prepravou musí byť ochranný kryt nasunutý na rezací nôž, aby sa predišlo zraneniam osôb a poškodeniu vecí.

## 2.6 Prehľad výrobku



Č.	Konštrukčná časť
1	Ochranný kryt rezného noža
2	Rezný nôž
3	Rezacia hlavica s otočným kĺbom
4	Odblokovacie tlačidlo otočného kĺbu
5	Spojka predĺžovacej rúry, resp. základného prístroja
6	Predĺžovacia tyč (nie je súčasťou dodávky)
7	Prenosný popruh pre základný prístroj

## 3 BEZPEČNOSTNÉ POKYNY

### 3.1 Obsluha

- Mladší mladší ako 16 rokov alebo osoby, ktoré nie sú oboznámené s návodom na obsluhu, zariadenie nesmú používať. Rešpektujte bezpečnostné predpisy týkajúce sa minimálneho veku používateľa, eventuálne platné v danej krajine.
- Zariadenie neobsluhujte pod vplyvom alkoholu, drog alebo liekov.

### 3.2 Osobné ochranné prostriedky

- Aby sa predišlo zraneniam hlavy a končatín, ako aj poškodeniam sluchu, musí sa nosiť predpísaný odev a ochranné prostriedky.
- Osobné ochranné prostriedky tvoria:
  - ochranná prilba, ochranné okuliare a ochrana dýchacích ciest
  - dlhé nohavice a pevná obuv

- pri údržbe a ošetrovaní: ochranné rukavice

### 3.3 Bezpečnosť pracovného miesta

- Pracujte len pri dennom svetle alebo veľmi jasnom umelom osvetlení.
- Pred začiatkom práce odstráňte z pracovného priestoru nebezpečné predmety, napr. kónary, kusy skla a kovu, kamene.
- Dávajte pozor na vašu vlastnú stabilitu.

### 3.4 Bezpečnosť osôb a zvierat

- Zariadenie používajte len na tie práce, na ktoré je určený. Používanie nezodpovedajúce účelu určenia môže viesť k zraneniam a vecným škodám.
- Prístroj zapnite len vtedy, ak sa v pracovnom priestore nenachádzajú žiadne osoby a zvieratá.
- Ruky a nohy, resp. ostatné časti tela držte v dostatočnej vzdialenosti od pohybujúcich sa dielov prístroja (napr. pilový reťaz, rezný nástroj).
- Diely prístroja, napr. kryty motora a rezacie nástroje, sa môžu v priebehu používania silne zohriať. Nedotýkajte sa ich. Po vypnutí počkajte, kým sa neochladia.

### 3.5 Bezpečnosť zariadenia

- Prístroj používajte len, ak sú splnené nasledujúce podmienky:
  - Zariadenie nie je znečistené.
  - Zariadenie nevykazuje žiadne poškodenie.
  - Všetky ovládacie prvky sú funkčné.
- Všetky rukoväte prístroja udržiavajte suché a čisté.
- Zariadenie nepreťažujte. Toto zariadenie je určené na nenáročnú prácu na súkromných pozemkoch. Preťaženie spôsobuje poškodenie prístroja.
- Zariadenie nikdy nepoužívajte s opotrebovanými alebo chybnými dielmi. Chybné diely vždy vymeňte za originálne náhradné diely výrobcu. Ak sa zariadenie používa s opotrebovanými alebo chybnými dielmi, voči výrobcovi nie je možné si uplatňovať nároky vyplývajúce zo záruky.

### 3.6 Bezpečnosť elektrických súčastí

- Aby sa zabránilo skratom a zničeniu elektrických konštrukčných prvkov:
  - Zariadenie chráňte pred vlhkosťou a nepoužívajte ho v daždi.
  - Zariadenie neostrekujte vodou.
  - Zariadenie neotvárajte.



#### UPOZORNENIE

Dodržiavajte bezpečnostné pokyny k akumulátoru a nabíjačke v samostatných návodoch na prevádzku.

### 3.7 Bezpečnostné upozornenia pre nožnice na živý plot

- **Všetky časti tela držte v bezpečnej vzdialenosti od rezného noža. Nepokúšajte sa odstrániť odrezaný materiál pri spustení noži alebo držať rezaný materiál. Zaseknutý odrezaný materiál odstraňujte len pri vypnutom prístroji.** Moment nepozornosti pri používaní plotostrihu môže viesť k vážnym zraneniam.
- **Nožnice na živý plot noste pri zastavenom noži za držadlo. Pri preprave a uskladnení plotostrihu naň vždy nasadte ochranný kryt.** Starostlivé zaobchádzanie s prístrojom znižuje nebezpečenstvo poranenia nožom.
- **Elektrický nástroj držte za izolované plochy na držanie, lebo nôž sa môže dostať do kontaktu so skrytými elektrickými vedeniami.** Kontakt rezacieho noža s vedením pod napätím môže dať pod napätie kovové časti a môže viesť k zásahu elektrickým prúdom.

### 3.8 Bezpečnostné pokyny pre násadu na nožnice na plot

#### 3.8.1 Pokyny k práci

- Pred strihaním prehľadajte živé ploty a kríky, či sa v nich nenachádzajú skryté predmety – napr. drôty, drôtené ploty, elektrické vedenia, záhradkárske náradie, fľaše – a tieto odstraňte.
- Prístroj posúvajte a prenášajte tak, aby sa osoby a zvieratá nemohli dotknúť rezného noža. Pred prenášaním nasadte ochranný kryt na rezný nôž.
- V priebehu práce nedržte pevne odstrihávané vetvičky.

- Prístroj vypnite a počkajte, kým sa rezný nôž nezastaví a až potom zaseknuté vetvičky odstráňte.
- Zo základného prístroja vyberte batériu a ochranný kryt nasadte na rezný nôž v prípade:
  - kontrolných, nastavovacích a čistiacich prác,
  - prác na reznom noži,
  - opustenia prístroja,
  - prepravy,
  - uskladnenia,
  - údržby a opravy,
  - nebezpečenstva.
- Od nadzemných elektrických vedení udržiajte minimálnu vzdialenosť 10 m.

#### 3.8.2 Vibračné zaťaženie



#### VAROVANIE!

##### Nebezpečenstvo kvôli vibráciám

Skutočná hodnota vibračnej emisie pri použití prístroja sa môže líšiť od výrobcom uvedenej hodnoty. Pred použitím, resp. počas používania zohľadnite nasledujúce ovplyvňujúce faktory:

- Je prístroj použitý v súlade s jeho určením?
- Je materiál rezaný, resp. opracovaný správnym spôsobom?
- Je prístroj v riadnom prevádzkovom stave?
- Je rezný nástroj riadne naostrený, resp. je namontovaný správny rezný nástroj?
- Sú držiaky a prípadné protivibračné držiaky namontované a sú pevne spojené s prístrojom?

- Zariadenie používajte len pri otáčkach motora, ktoré sú potrebné na vykonanie danej práce. Vyhybajte sa používaniu maximálneho počtu otáčok, aby ste znížili hluk a vibrácie.
- V prípade nesprávneho použitia a údržby sa môže zvýšiť hlučnosť a vibrácia zariadenia. To vedie k poškodeniu zdravia. V tomto prípade zariadenie okamžite vypnite a nechajte ho opraviť v autorizovanom servise.
- Stupeň vibračného zaťaženia závisí od vykonávanej práce, resp. použitia zariadenia. Odhadnite toto zaťaženie a zaradte dostatočné pracovné prestávky. Týmto sa podstatne zníži.

ži vibračné zaťaženie počas celej pracovnej doby.

- Pri dlhšom používaní je používateľ vystavený vibráciám, čo môže spôsobiť obehové problémy („biele prsty“). Za účelom zníženia tohto rizika noste pracovné rukavice a udržiavajte ruky teplé. Ak zbadáte symptómy „bielych prstov“, okamžite vyhľadajte lekársku pomoc. K týmto symptómom patria: necitlivosť, strata citlivosti, mravčenie, svrbenie, bolesť, strata sily, zmena farby alebo stavu pokožky. Týmito symptómami sú spravidla postihnuté prsty, dlane alebo tep. Pri nízkych teplotách je nebezpečenstvo väčšie.
- Počas pracovného dňa zaradte dlhšie prestávky, aby ste si odpočinuli od hluku a vibrácií. Prácu naplánujte tak, aby použitie zariadení so silnými vibráciami bolo rozdelené na viac dní.
- Ak sa počas používania zariadenia necítite dobre alebo zbadáte zmenu farby pokožky na rukách, okamžite prerušte prácu. Zaradte dostatočné pracovné prestávky. Bez dostatočných pracovných prestávok môže dôjsť k vibračnému syndrómu dlaní a paží.
- Minimalizujte riziko vystavenia vibráciám. Zariadenie ošetrujte podľa pokynov návodu na použitie.
- V prípade častého používania zariadenia kontaktujte obchodného zástupcu ohľadom zabezpečenia protivibračného príslušenstva (napr. držiaky).
- Vyhýbajte sa používaniu prístroja pri teplotách do 10 °C. V pracovnom pláne určite, ako sa má obmedziť vibračné zaťaženie.

### 3.8.3 Zaťaženie hlukom

Pri práci s týmto zariadením sa nedá vyhnúť určitému zaťaženiu hlukom. Hlučné práce vykonávajte v povolených a na to určených obdobiach. Dodržiavajte aj prípadné oddychové časy a vykonávanie prác obmedzte na nevyhnutnú dobu. V záujme Vašej osobnej ochrany a ochrany osôb, ktoré sa zdržiavajú v blízkosti, sa musí nosiť vhodná ochrana sluchu.

## 4 MONTÁŽ A UVEDENIE DO PREVÁDZKY

### 4.1 Pripevnenie popruhu na základný prístroj

Pozri návod na použitie „Viacúčelový základný prístroj Multitool MT 42“.

### 4.2 Nasadenie nástavca na základný prístroj

Pozri návod na použitie „Viacúčelový základný prístroj Multitool MT 42“.

## 5 OBSLUHA



### POZOR!

#### Nebezpečenstvo popálenia

Skriňa prevodovky sa počas prevádzky zohreje.

- Nedotýkajte sa skrine prevodovky.

### 5.1 Otočenie rezacej hlavice (02, 03)

Rezaciu hlavu môžete nastaviť postupne do uhla medzi -180° a +45° (02). Môže sa tak prispôbiť podľa toho, ako si to daná práca vyžaduje (03/a, 03/b).



### VAROVANIE!

#### Nebezpečenstvo zranenia porezaním

Nebezpečenstvo zranenia porezaním pri zasahovaní do rezného noža.

- Pred otáčaním rezacej hlavice prístroj vždy vypnite!

1. Zatláčajte odblokovacie tlačidlo (02/1) a držte ho zatlačené.
2. Resaciu hlavicu (02/2) otáčajte dovtedy, kým sa nearetuje v požadovanej pozícii.
3. Uvoľnite odblokovacie tlačidlo (02/1).

### 5.2 Stiahnutie ochranného krytu (04)

1. Pred zapnutím prístroja stiahnite ochranný kryt (04/1) rezacieho noža (04/2).

### 5.3 Zapnutie a vypnutie prístroja

Pozri návod na použitie „Viacúčelový základný prístroj Multitool MT 42“.

### 5.4 Namazanie rezacieho noža olejom (05)



### VAROVANIE!

#### Nebezpečenstvo zranenia porezaním

Nebezpečenstvo zranenia porezaním pri zasahovaní do rezného noža.

- Pred namazaním rezacieho noža olejom prístroj vždy vypnite!

Počas práce v pravidelných intervaloch vykonajte:

1. Resací nôž (05/1) namažte mazacím olejom (05/2) šetriacim životné prostredie.

Potom resací nôž pobeží ľahšie, nebude horúci a predĺži sa výdrž batérie.

## 6 SPRÁVANIE PRI PRÁCI A TECHNIKA PRÁCE (06)



### VAROVANIE!

#### Zvýšené nebezpečenstvo pádu

Keď práce vykonávate z zvýšenej pozície (napr. z rebríka), hrozí zvýšené nebezpečenstvo pádu.

- Prístrojom pracujte vždy zo zeme a dbajte na stabilný postoj.
- Dodržujte bezpečnostné pokyny.

- Živý ploty strihajte pravidelne a v dovolených obdobiach.
- Ostrihajte len tenké vetvičky a čerstvé výhonky na kraji živého plota, nezarezávajte príliš hlboko.
- Vždy strihajte najprv obidve strany živého plota a následne hornú časť. Tak nemôže napadať ostrihaný materiál do ešte neopracovaných oblastí.
- Ploty by sa mali strihať vždy do lichobežníkového tvaru. To zabraňuje vyholeniu spodných vetiev (06).

## 7 ÚDRŽBA A STAROSTLIVOSŤ



### VAROVANIE!

#### Nebezpečenstvo zranenia porezaním

Nebezpečenstvo zranenia porezaním pri zasahovaní do priestoru s ostrými a pohybujúcimi sa dielmi prístroja, ako aj do priestoru rezného nástroja.

- Pred údržbárskymi, ošetrovacími a čistiacimi prácami prístroj vždy vypnite. Vyberte akumulátor.
- V priebehu údržbárskych, ošetrovacích a čistiacich prác vždy noste ochranné rukavice.

- Prístroj nevystavujte mokru alebo vlhkosť.
- Plastové diely vyčistite utierkou a pritom nepoužívajte žiadny čistiaci prostriedok, resp. rozpúšťadlo.
- Skontrolujte, či elektrické kontakty prístroja nie sú skorodované, v prípade potreby ich očistite drôteným štetcom a nastriekajte ich kontaktným sprejom.
- Skontrolujte poškodenie rezacieho noža a – ak je poškodený – nechajte ho vymeniť.
- Rezný nôž očistite a nastriekajte konzervačným olejom.

## 8 SKLADOVANIE

Po každom použití zariadenie dôkladne vyčistite a – v prípade potreby – nasadte všetky ochranné kryty. Prístroj skladujte na suchom, uzamykateľnom mieste, mimo dosahu detí.

Pred prerušením prevádzky, ktoré trvá viac ako 30 dní, vykonajte nasledujúce práce:

- Rezný nôž očistite a nastriekajte konzervačným olejom.
- Prístroj dôkladne vyčistite a skladujte na suchom mieste.

## 9 POMOC PRI PORUCHÁCH



### POZOR!

#### Nebezpečenstvo zranenia

Ostré a pohybujúce sa diely prístroja môžu spôsobiť zranenia.

- V priebehu údržbárskych, ošetrovacích a čistiacich prác vždy noste ochranné rukavice!

Porucha	Príčina	Odstránenie
Rezný nôž sa prehrieva. Vzniká dym.	Na reznom noži nie je žiadny olej.	<ol style="list-style-type: none"> <li>1. Prístroj vypnite a vyberte akumulátor.</li> <li>2. Rezný nôž očistite a namažte olejom.</li> <li>3. Akumulátor vložte späť.</li> </ol>
	<ul style="list-style-type: none"> <li>■ Strihací nôž je tupý.</li> <li>■ Vylomnie zubov rezného noža.</li> </ul>	Vyhľadajte servisné miesto spoločnosti AL-KO.
Rezy na vetvách nie sú čisté. Vetvy sa často zasekávajú do rezného noža.	Strihací nôž je tupý.	Vyhľadajte servisné miesto spoločnosti AL-KO.
	Posuv rezného noža je veľmi veľký.	Vyhľadajte servisné miesto spoločnosti AL-KO.



Porucha	Príčina	Odstránenie
Motor beží, ale rezacia hlava sa nehýbe.	Porucha prístroja	Vyhľadajte servisné miesto spoločnosti AL-KO.
Prístroj vibruje nezvyčajným spôsobom.	Porucha prístroja	Vyhľadajte servisné miesto spoločnosti AL-KO.
Ďalšie poruchy	Pozri návod na prevádzku "Multitool MT 42 – Základný prístroj".	



### UPOZORNENIE

Pri poruchách, ktoré nie sú uvedené v tejto tabuľke alebo ktoré nemôžete odstrániť sami, sa obráťte na náš zákaznícky servis.

## 10 PREPRAVA

Pred prepravou vykonajte nasledujúce opatrenia:

1. Zariadenie vypnite.
2. Batériu vyberte zo základného prístroja.
3. Základný prístroj, predlžovaciu tyč (ak je k dispozícii) a príslušenstvo vzájomne odpojte od seba.



### UPOZORNENIE

Menovitá energia akumulátora je viac ako 100 Wh! Preto dodržiavajte nasledovné prepravné pokyny!

Použitý akumulátor Li-Ion podlieha právnym predpisom o nebezpečnom materiáli, môže sa ale pri zjednodušených podmienkach prepravovať:

- Súkromný používateľ môže akumulátor prepravovať po verejných komunikáciách bez nutnosti ďalších opatrení, pokiaľ je správne samostatne zabalený a preprava slúži súkromným účelom.
- Komerční používatelia, ktorí vykonávajú prepravu v spojení s ich hlavnou činnosťou (napr. dodávky zo stavenísk a na staveniská alebo predvádzania), môžu toto zjednodušenie tiež uplatniť.

V oboch vyššie uvedených prípadoch je potrebné nutne uskutočniť opatrenia, aby sa zabránilo uvoľneniu obsahu. V iných prípadoch je potrebné nevyhnutne dodržiavať predpisy o nebezpečnom materiáli! V prípade nedodržania hrozia odosielaťovi a príp. dopravcovi značné pokuty.

## Ďalšie pokyny pre dopravu a odoslanie

- Lítium-iónové akumulátory prepravujte, resp. odosielaťe len v nepoškodenom stave!
- Na prepravu akumulátora používajte výlučne originálny kartón alebo vhodný kartón pre nebezpečný materiál (nie je potrebný u akumulátorov s menšou menovitou energiou ako 100 Wh).
- Otvorené kontakty akumulátora zalepte, aby sa zabránilo skratu.
- Akumulátor v rámci balenia zaistíte pred pošmyknutím, aby sa zabránilo poškodeniu akumulátora.
- V priebehu prepravy, resp. odoslania zabezpečte správne označenie a dokumentáciu zásielky (napr. balíkovou službou alebo špedíciou).
- Dopredu sa informujte, či je možná preprava zvoleným poskytovateľom a informujte o zásielke.

Odporúčame vám privolať odborníka na nebezpečný materiál pre prípravu zásielky. Dodržiavajte a prípadne ďalšie národné predpisy.

## 11 LIKVIDÁCIA

### Pokyny k zákonu o elektrických a elektronických prístrojoch (ElektroG)



- Elektrické a elektronické staré zariadenia nepatria do domového odpadu, ale je potrebné ich likvidovať samostatne!
- Staré batérie alebo akumulátory, ktoré nie sú pevne zabudované v starom prístroji, sa musia pred odovzdaním na likvidáciu vybrať! Ich likvidácia je regulovaná zákonom o batériách.
- Majitelia, resp. používatelia elektrických a elektronických prístrojov sú povinní po ich použití odovzdať ich na recykláciu.
- Koncový používateľ je sám zodpovedný za vymazanie údajov o svojej osobe z likvidovaného starého prístroja!

Symbol prečiarknutého smetiska znamená, že elektrické a elektronické prístroje sa nesmú likvidovať do domového odpadu.

Elektrické a elektronické prístroje bezodplatne odovzdajte na nasledovných miestach:

- verejné miesta likvidácie, resp. zberu s oprávnením (napr. komunálne stavebné dvo-ry)

- predajné miesta elektrických prístrojov (statické a online), pokiaľ sú obchodníci povinní prevziať prístroj alebo ho z vlastnej vôle ponúknuť.

Tieto nariadenia platia len pre prístroje, ktoré boli inštalované a predané v krajinách Európskej Únie a ktoré podliehajú Európskej smernici 2012/19/EÚ. V krajinách mimo Európskej únie môžu pre likvidáciu elektrických a elektronických starých zariadení platiť odlišné predpisy.

### Pokyny k zákonu o batériách (BattG)



- Staré batérie a akumulátory nepatria do domového odpadu, ale je potrebné ich likvidovať samostatne!
- Pre bezpečné odobratie batérií alebo akumulátorov z elektrického prístroja a za informácie o ich type, resp. chemickom systéme, dodržujte, prosím, ďalšie údaje v rámci návodu na obsluhu, resp. montáž.
- Majitelia, resp. používatelia batérií a akumulátorov sú povinní po ich použití odovzdať ich na recykláciu. Prevzatie sa obmedzuje na odovzdanie obvyklého množstva pre domácnosť.

Staré batérie môžu obsahovať škodlivé látky alebo ťažké kovy, ktoré by mohli spôsobiť škody na životnom prostredí a zdraví. Zhodnotenie starých batérií a využitie v nich obsiahnutých zdrojov prispieva k ochrane týchto oboch dôležitých materiálov.

Symbol prečiarknutého smetiska znamená, že sa batérie a akumulátory nesmú likvidovať do domového odpadu.

Ak sa okrem toho pod smetiskom nachádza značka Hg, Cd alebo Pb, znamená to nasledovné:

- Hg: Batéria obsahuje viac ako 0,0005 % ortute
- Cd: Batéria obsahuje viac ako 0,002 % kadmia
- Pb: Batéria obsahuje viac ako 0,004 % olova

Akumulátory a batérie bezodplatne odovzdajte na nasledovných miestach:

- verejné miesta likvidácie, resp. zberu s oprávnením (napr. komunálne stavebné dvory)
- Miesta likvidácie batérií a akumulátorov
- Zberné miesta tzv. spoločného systému spätného odberu starých spotrebičov a batérií.

- Zberné miesto u výrobcu (v prípade, že nie je členom spoločného systému spätného odberu).

Tieto nariadenia platia len pre akumulátory a batérie, ktoré boli predané v krajinách Európskej Únie a ktoré podliehajú Európskej smernici 2006/66/ES. V krajinách mimo Európskej Únie môžu pre likvidáciu akumulátorov a batérií platiť odlišné predpisy.

## 12 ZÁRUKA

Prípadné chyby materiálu alebo výrobné chyby na zariadení odstránime počas zákonnej premlčacej lehoty pre nárok na náhradu škody podľa nášho výberu opravou alebo výmenou. Premlčacia lehota sa určuje vždy podľa právnych predpisov krajiny, v ktorej bolo zariadenie zakúpené.

Nárok na uplatnenie záruky akceptujeme len pri:

- dodržiavate pokyny tohto návodu na použitie.
- odbornom zaobchádzaní so zariadením
- používaní originálnych náhradných dielov

Nárok na uplatnenie záruky zaniká ak:

- sa svojvoľne pokúšate o opravu
- svojvoľne vykonáte na zariadení technické zmeny
- používate zariadenie v rozpore s určením

Zo záruky sú vylúčené:

- poškodenia laku, ktoré vyplývajú z normálneho opotrebovania
- diely podliehajúce opotrebeniu, ktoré sú na karte náhradných dielov označené rámčekom

xxxxxx (x)

Záručná doba začína plynúť odo dňa zakúpenia zariadenia prvým koncovým odberateľom. Rozhodujúci je dátum na doklade o zakúpení zariadenia. S týmto vyhlásením o záruke a s originálnym dokladom o zakúpení zariadenia sa obráťte na svojho predajcu alebo na najbližší autorizovaný zákaznícky servis. Zákonné nároky kupujúceho voči predávajúcemu vyplývajúce z chýb výrobu zostávajú týmto vyhlásením nedotknuté.

## 13 PREKLAD ORIGINÁLU ES VYHLÁSENIA O ZHODE

Pozri návod na použitie „Viacúčelový základný prístroj Multitool MT 42“.

## AZ EREDETI KEZELÉSI ÚTMUTATÓ FORDÍTÁSA

### Tartalomjegyzék

1	Ehhez a kezelési útmutatóhoz.....	108	8	Tárolás.....	113
1.1	Jelmagyarázatok és jelzőszavak.....	108	9	Hibaelhárítás.....	113
2	Termékleírás.....	109	10	Szállítás.....	114
2.1	Rendeltetésszerű használat (01).....	109	11	Ártalmatlanítás.....	115
2.2	Lehetséges előre látható hibás használat.....	109	12	Garancia.....	117
2.3	Maradék veszélyek.....	109	13	EK megfeleléségi nyilatkozat.....	117
2.4	Szimbólumok a sövénynyíró feltéten.....	109			
2.5	Biztonsági és védőberendezések.....	109			
2.6	Termékáttekintés.....	110			
3	Biztonsági utasítások.....	110			
3.1	Kezelő.....	110			
3.2	Egyéni védőfelszerelés.....	110			
3.3	Munkahelyi biztonság.....	110			
3.4	Személyekre és állatokra vonatkozó biztonság.....	110			
3.5	A készülék biztonsága.....	110			
3.6	Elektromos biztonság.....	110			
3.7	Biztonsági utasítások sövénynyírókhoz.....	111			
3.8	Biztonsági utasítások sövénynyíró feltételhez.....	111			
3.8.1	Munkautasítás.....	111			
3.8.2	Rezgésterhelés.....	111			
3.8.3	Zajterhelés.....	112			
4	Felszerelés és üzembe helyezés.....	112			
4.1	Hordheveder felhelyezése az alapkészülékekre.....	112			
4.2	Felszerelhető készülék felhelyezése az alapkészülékekre.....	112			
5	Kezelés.....	112			
5.1	A vágófej elforgatása (02, 03).....	112			
5.2	Védőburkolat lehúzása (04).....	112			
5.3	A készülék be- és kikapcsolása.....	112			
5.4	Vágókés olajozása (05).....	112			
6	Munkamagatartás és munkatechnika (06).....	113			
7	Karbantartás és ápolás.....	113			

### 1 EHHEZ A KEZELÉSI ÚTMUTATÓHOZ

- A német változat esetében az eredeti üzemeltetési útmutatóról van szó. Minden más nyelvi változat az eredeti üzemeltetési útmutató fordítása.
- Üzembe helyezés előtt feltétlenül olvassa el gondosan ezt a kezelési útmutatót. Ez a zavarmentes munkavégzés és a hibamentes kezelés feltétele.
- Tárolja mindig úgy ezt a kezelési útmutatót, hogy bármikor beleolvashasson, ha a berendezéssel kapcsolatos információra van szüksége.
- Másik személynek csak ezzel a kezelési útmutatóval együtt adja tovább a készüléket.
- Olvassa el és tartsa be a jelen kezelési útmutató biztonsági tudnivalóit és figyelmeztetéseit.

#### 1.1 Jelmagyarázatok és jelzőszavak



#### VESZÉLY!

Olyan veszélyes helyzetet jelez, amely – ha nem kerülik el – halálos vagy súlyos sérüléseket eredményez.



#### FIGYELMEZTETÉS!

Olyan potenciálisan veszélyes helyzetet jelez, amely – ha nem kerülik el – halálos vagy súlyos sérüléseket eredményezhet.



#### VIGYÁZAT!

Olyan potenciálisan veszélyes helyzetet jelez, amely – ha nem kerülik el – kisebb vagy közepesen súlyos sérüléseket eredményezhet.

**FIGYELEM!**

Olyan helyzetet jelez, amely – ha nem kerülük el – anyagi károkat eredményezhet.

**TUDNIVALÓ**

Az érthetőséget és a használatot segítő, különleges tudnivalók.

**2 TERMÉKLEÍRÁS**

A sövénynyíró feltéttel kényelmesen és biztonságosan, a talajon állva távolíthatja el sövények és bokrok kinyúló ágait és friss hajtásait. A létrán végzett fáradtságos és veszélyes munka már a múlté.

**2.1 Rendeltetészerű használat (01)**

A sövénynyíró feltét kizárólag az alapkészülékkel együtt működtetve használható. A teljes készüléket sövények vékony ágainak és friss hajtásainak a talajról történő eltávolítására tervezték. Munka közben a használatnak a talajon biztosan kell állnia (01).

A levágni kívánt ágak vastagsága nem lehet több 16 mm-nél.

Az alapkészülék és a felszerelhető készülékek kizárólag magáncélú használatra készültek. Minden más felhasználás, valamint az engedély nélküli átépítés vagy hozzáépítés helytelen használatnak minősül ami a jótállás megszűnését, valamint a megfelelőségi nyilatkozat (CE-jelölés) érvénytelenné válását eredményezi, és a gyártó a felhasználót vagy harmadik felet érő minden kár esetében mentesül a felelősség alól.

**2.2 Lehetséges előre látható hibás használat**

- A sövénynyíró feltétet soha ne nyomja rá gyorsan és nagy erővel nekinyomni a levágni kívánt ágak. A munkavégzési mozdulatokat igazítsa hozzá a készülék sebességéhez.
- A pengekeretbe beszorult ágakat soha ne távolítsa el a készülék működése közben.
- A készüléket ne használja létrán állva.
- Csak egy hosszabbítócsövet használjon akkor is, ha további hosszabbítócsövek is rendelkezésre állnak.

**2.3 Maradék veszélyek**

Még a készülék rendeltetészerű használata esetén is mindig marad valamennyi ésszerű kockázat, amely nem zárható ki. A készülék fajtájából és szerkezetéből adódóan alkalmazástól függően

a következő potenciális veszélyeztetések fordulhatnak elő:

- Érintkezés leeső és szerteszt repülő levágott ágakkal
- Érintkezés feszültség alatt álló ágakkal
- Vágási részecskék belélegzése légzőkészülék viselésének elmaradása esetén.
- Vágási sérülések a pengekeretnél
- Sérülések a pengekeret letörő részei miatt

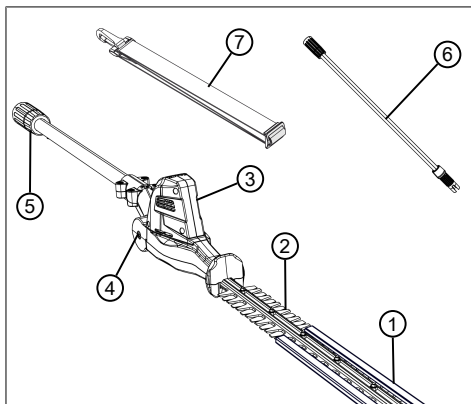
**2.4 Szimbólumok a sövénynyíró feltéten**

Szimbólum	Jelentés
	A kezelésnél különös óvatosságot tanúsítson!
	Minimális távolság az elektromos vezetékektől és áramot vezető kábelektől 10 m!
	Üzembe helyezés előtt olvassa el a kezelési útmutatót!
	Viseljen védőszemüveget és hallásvédőt!
	Viseljen biztonsági lábbelit!
	Viseljen védőkesztyűt!
	Esőtől és nedvességtől óvni kell!

**2.5 Biztonsági és védőberendezések****A vágókés védőburkolata**

Szállítás előtt a védőburkolatot a vágókésre fel kell helyezni a személyi sérülések és anyagi károk elkerülésének érdekében.

## 2.6 Termékáttekintés



Sz.	Alkatrész
1	Védőburkolat a vágókészhez
2	Vágókés
3	Vágófej forgócsuklóval
4	Kioldógomb a forgócsuklóhoz
5	Csatlakozó hosszabbítócsőhöz, ill. az alapkészülethez
6	Hosszabbítócső (nem része a szállítmánnak)
7	Hordheveder az alapkészülethez

## 3 BIZTONSÁGI UTASÍTÁSOK

### 3.1 Kezelő

- 16 évnél fiatalabb gyermekek és a kezelési útmutatót nem ismerő személyek a gépet nem használhatják. Tartsák be az adott országra jellemző, a felhasználó minimális életkorára vonatkozó esetleges biztonsági utasításokat.
- A készüléket ne kezelje alkohol, drogok vagy gyógyszerek hatása alatt.

### 3.2 Egyéni védőfelszerelés

- A fej és a végtagok sérülésének és halláskárosodásnak az elkerülésére előírt szerű ruházat és biztonsági felszerelés viselendő.
- A személyes védőfelszerelés részei:
  - Védősisak, védőszemüveg és légzőkészülék
  - Hosszú nadrág és erős lábbeli

- Karbantartáskor és ápoláskor: Védőkesztyű

### 3.3 Munkahelyi biztonság

- Csak napfény vagy nagyon erős mesterséges megvilágítás mellett dolgozzon.
- A munkavégzés előtt távolítsa el a veszélyes tárgyakat a munkaterületről, pl. ágakat, üveg- és fémdarabokat, köveket.
- Ügyeljen a biztonságos állásra.

### 3.4 Személyekre és állatokra vonatkozó biztonság

- A készüléket csak olyan munkára használja, amire az szolgál. A nem rendeltetésszerű használat sérüléseket, valamint anyagi károkat okozhat.
- Csak akkor kapcsolja be a készüléket, ha a munkaterületen nem tartózkodik sem ember, sem állat.
- Tartsa távol a kezét és a lábát, ill. más testrészét a készülék mozgó alkatrészeitől (pl. fűrészlánctól, vágóberendezéstől).
- A gép egyes részei, pl. a motorburkolatok és a vágószerszámok munka közben nagyon felmelegedhetnek. Ezeket ne érintse meg. Ki-kapcsolás után várja meg, amíg lehűlnek.

### 3.5 A készülék biztonsága

- A készüléket csak az alábbi feltételek mellett használja:
  - A készülék nem szennyezett.
  - A készüléken nem láthatók sérülések.
  - Minden kezelőelem működik.
- Az összes készülékfogantyút tartsa szárazon és tisztán.
- Ne terhelje túl a készüléket. Magánterületen végzett könnyű munkákhoz készült. A túlterhelés a készülék károsodását eredményezi.
- Soha ne működtesse a gépet elhasználdott vagy sérült alkatrészekkel. A sérült alkatrészeket mindig a gyártó eredeti pótalkatrészeivel pótolja. Ha a készüléket elhasználdott vagy sérült alkatrészekkel működteti, akkor emiatt a gyártóval szemben semmiféle garanciaigény nem érvényesíthető.

### 3.6 Elektromos biztonság

- A rövidzárlat és az elektromos alkatrészek meghibásodásának elkerülése érdekében:
  - Óvja a készüléket a nedvességtől, és ne használja esőben.
  - Ne fecskendezze a készüléket vízzel.

- Ne Nyissa ki a készüléket.



### TUDNIVALÓ

Tartsa be az akkumulátorra és a töltőkészülékre vonatkozó biztonsági utasításokat a külön kezelési útmutatókban.

## 3.7 Biztonsági utasítások sövénynyírókhoz

- **A testrészeit tartsa távol a vágókéstől. Mozgó késnél ne kísérelje meg a levágott anyag eltávolítását vagy vágandó anyag tartását. A beszorult levágott anyagot csak kikapcsolt készülékből távolítsa el.** Egy pillanatnyi figyelmetlenség a sövénynyíró használatánál súlyos sérülésekhez vezethet.
- **A sövénynyírót álló kés mellett a fogantyúján fogja. A sövénynyíró szállítása-  
kor vagy tárolásakor mindig legyen felté-  
ve a védőfedél.** A készülék gondos kezelése csökkenti a kések által okozott sérülések veszélyét.
- **Az elektromos szerszámot a szigetelt fogófelületeinél tartsa, mivel a vágókés rejtett áramvezetékekkel kerülhet érintkezés-  
be.** A vágókés áramvezető vezetékkel való érintkezése a készülék fémeseit feszültség alá helyezheti, és áramütést okozhat.

## 3.8 Biztonsági utasítások sövénynyíró feltételhez

### 3.8.1 Munkautasítás

- Nyírás előtt keresse meg és távolítsa el a sövényekben és bokrokban esetleg előforduló akadályokat – pl. drótokat, drótkerítéseket, elektromos vezetékeket, kerti eszközöket, üvegeket.
- A készüléket úgy mozgassa és szállítsa, hogy a vágókéshez sem emberek, sem állatok ne érhesselek hozzá. Szállítás előtt a védőburkolatot húzza fel a vágókésre.
- Munka közben a levágni kívánt ágakat ne tartsa a kezével.
- Kapcsolja ki a készüléket és várjon, amíg a vágókés teljesen meg nem áll, mielőtt a beszorult ágakat eltávolítja.
- Távolítsa el az akkumulátort az alapkészülékből és tegye fel a védőburkolatot a vágókésre:
  - ellenőrzési, beállítási és tisztítási munkák esetén
  - a vágókésnél végzett munka esetén
  - a készülék magára hagyása esetén

- Szállítás
- tárolás esetén
- karbantartási és javítási munkák esetén
- veszély esetén

- Az áram alatt lévő felszín feletti elektromos vezetékektől tartson legalább 10 m távolságot.

## 3.8.2 Rezgésterhelés



### FIGYELMEZTETÉS!

#### Veszély rezgés miatt

A készülék használata közben a tényleges rezgés kibocsátási érték a gyártó által megadott értéktől eltérhet. Használat előtt, ill. közben vegye figyelembe a következő befolyásoló tényezőket:

- A készüléket rendeltetésszerűen használják?
- Az anyag vágása, ill. előkészítése a megfelelő módon és formában történik?
- A készülék a szokásos üzemi állapotban található?
- A vágószerszám megfelelően meg van élezve, ill. a megfelelő vágószerszám van beszerelve?
- A tartófogantyú és az opcionális vibrációs fogantyú fel van szerelve és ezek szilárdan vannak a készülékre erősítve?

- A készüléket csak az adott munka elvégzéséhez szükséges fordulatszámmal működtesse. Kerülje a maximális fordulatszámot a zaj és a rezgések csökkentése érdekében.
- Szakszerűtlen használat és karbantartás miatt a készülék által kibocsátott zaj és a rezgés fokozódhat. Ez egészségkárosodást okoz. Ilyen esetben azonnal kapcsolja ki a készüléket, majd egy hivatalos szervizben javíttassa meg.
- A rezgés miatti terhelés mértéke az elvégzendő munkától, ill. a készülék használatától függ. Mérlelje a helyzetet és iktasson be megfelelő munkaszüneteket. Ezzel jelentősen csökkenthető a teljes munkaidő alatt kapott rezgés miatti terhelés mértéke.
- A készülék tartós használata esetén a kezelő rezgéseknek van kitéve, ami vérkeringési problémákhoz (az ujjak elfehéredéséhez) vezethet. Ennek a kockázatnak az elkerüléséhez viseljen kesztyűt és tartsa melegen a ke-

zét. Ha az ujjak elfehéredése tapasztalható, azonnal forduljon orvoshoz. A tünetekhez tartoznak: érzéketlenség, az érzékelőképesség elvesztése, bizsergés, viszketés, fájdalom, elgyengülés, a bőr színének vagy állapotának megváltozása. Normál esetben ezek a tünetek az ujjakat, a kezeket vagy a pulzust érintik. Alacsonyabb hőmérsékleten a veszély fokozódik.

- Iktasson be a munkanapba hosszabb szüneteket, hogy a zajtól és a rezgésektől való regenerálódás lehetséges legyen. A munkát úgy tervezze meg, hogy az erős rezgést keltő készülékek használata több napra legyen elosztva.
- Ha a készülék használata közben a kezeinél kellemetlen érzése lenne vagy a bőre elszíneződne, akkor azonnal szakítsa meg a munkavégzést. Iktasson be megfelelő pihenőket. Megfelelő hosszúságú pihenő nélkül kéz-kar-rezgésszindrómát tapasztalhat.
- Minimalizálja a rezgésekből adódó kockázatot. A készüléket a kezelési útmutatóban található utasítások szerint gondozza.
- Ha a készüléket gyakran használják, lépjen kapcsolatba a szakterekedővel antivibrációs tartozékok (pl. fogantyúk) beszerzése érdekében.
- Kerülje el a készülékkel 10 °C alatti hőmérsékleten történő munkavégzést. Egy munkatervben határozza meg, hogy hogyan korlátozható a rezgés okozta terhelés.

### 3.8.3 Zajterhelés

A készülék használata közben bizonyos mértékű zajterhelés elkerülhetetlen. Nagy zajjal járó munkákat csak az engedélyezett és erre a célra meghatározott időpontokban végezzen. Tartson zajmentes szüneteket és a munka időtartamát csak a legszükségesebb mértékre korlátozza. Saját személyes védelme és a közelben tartózkodók védelme érdekében megfelelő hallásvédőt kell viselni.

## 4 FELSZERELÉS ÉS ÜZEMBE HELYEZÉS

### 4.1 Hordheveder felhelyezése az alapkészülékre

Lásd a „Multitool MT 42 – Alapkészülék” kezelési utasítását.

### 4.2 Felszerelhető készülék felhelyezése az alapkészülékre

Lásd a „Multitool MT 42 – Alapkészülék” kezelési utasítását.

## 5 KEZELÉS



### VIGYÁZAT!

#### Égési sérülés veszélye

Működés közben a hajtóműház felforrósodhat.

- Ne érintse meg a hajtóműházat.

### 5.1 A vágófej elforgatása (02, 03)

A vágófej fokozatmentesen -180° és +45° között állítható (02). Ezáltal be lehet állítani úgy, ahogy a munka sikeresen elvégzéséhez szükséges (03/a, 03/b).



### FIGYELMEZTETÉS!

#### Vágási sérülések veszélye

Vágási sérülések veszélye a vágókésbe történő benyúlás esetén.

- Mindig kapcsolja ki a készüléket, mielőtt elforgatja a vágófejet!

1. Nyomja meg és tartsa lenyomva a kioldógombot (02/1).
2. A vágófejet (02/2) annyira forgassa el, amíg az a szükséges pozícióba be nem kattan.
3. A kioldógombot (02/1) engedje el.

### 5.2 Védőburkolat lehúzása (04)

1. A készülék bekapcsolása előtt a vágókés (04/2) védőburkolatát (04/1) húzza le.

### 5.3 A készülék be- és kikapcsolása

Lásd a „Multitool MT 42 – Alapkészülék” kezelési utasítását.

### 5.4 Vágókés olajozása (05)



### FIGYELMEZTETÉS!

#### Vágási sérülések veszélye

Vágási sérülések veszélye a vágókésbe történő benyúlás esetén.

- Mindig kapcsolja ki a készüléket a vágófej olajozása előtt!

Munka közben rendszeres időközönként végezze el a következőket:

1. A vágókést (05/1) környezetbarát kenőolajjal (05/2) olajozza meg.



Ezáltal a vágókés könnyebben működik, nem melegszik fel és megnő az akkumulátor hasznos üzemideje is.

## 6 MUNKAMAGATARTÁS ÉS MUNKATECHNIKA (06)



### FIGYELMEZTETÉS!

#### Fokozott zuhanásveszély

Fokozott zuhanásveszély áll fenn, ha a munkavégzés magas helyen (pl. létrán állva) történik.

- A készülékkel mindig a talajon állva dolgozzon, és közben ügyeljen arra, hogy biztosan álljon.
- Tartsa be a biztonsági utasításokat.
- A sövényt rendszeresen és csak a megengedett időpontokban nyírja.
- Csak a sövény felülete feletti vékony ágakat és friss hajtásokat vágja le; ne vágjon túl mélyre.
- Mindig előbb a sövény két oldalát, majd a tetejét nyírja. Ily módon a levágtott anyag nem eshet a még le nem vágtott területekre.
- A sövényeket mindig trapéz formára kell vágni. Ez megakadályozza az alsó ágak megkopaszodását (06).

## 7 KARBANTARTÁS ÉS ÁPOLÁS



### FIGYELMEZTETÉS!

#### Vágási sérülések veszélye

Vágási sérülések veszélye az éles szélű és még mozgó készülék-alkatrészek közzé, valamint a vágószerszámokba nyúlás esetén.

- Karbantartási, gondozási és tisztítási munkák előtt mindig kapcsolja ki a készüléket. Távolítsa el az akkumulátort.
- Karbantartási, ápolási és tisztítási munkák közben mindig viseljen védőkesztyűt.
- A készüléket ne tegye ki nedvességnek vagy nyirkosságnak.
- A műanyag részeket egy kendővel tisztítsa meg tisztítószer vagy oldószer használata nélkül.
- Ellenőrizze az érintkezők korrózióját, esetleg egy finom drótkéfével tisztítsa meg, majd kontaktspray-vel permetezze be.

- Ellenőrizze a vágókés sérüléseit, és – ha károsodott – cseréltesse ki.
- Tisztítsa meg és rozsdagátló olajjal permetezze be a vágókést.

## 8 TÁROLÁS

A készüléket minden használat után alaposan tisztítsa meg és tegyen fel minden védőburkolatot – ha vannak. A készüléket száraz, zárható, gyermekek által nem elérhető helyen tárolja.

30 napnál hosszabb üzemszünetek előtt a következő munkákat végezze el:

- Tisztítsa meg és rozsdagátló olajjal permetezze be a vágókést.
- A készüléket alaposan tisztítsa meg, és száraz helyiségben tárolja.

## 9 HIBAELHÁRÍTÁS



### VIGYÁZAT!

#### Sérülésveszély

Az éles szélű és mozgó készülékalkatrészek sérüléseket okozhatnak.

- Karbantartási, ápolási és tisztítási munkák közben mindig viseljen védőkesztyűt!

Hiba	Ok	Elhárítás
A vágókés működés közben forró. Füstképződés.	Nincs olaj a vágókésen.	<ol style="list-style-type: none"> <li>1. Kapcsolja ki a készüléket és vegye ki az akkumulátort.</li> <li>2. A vágókést tisztítsa meg és olajozza be.</li> <li>3. Tegye vissza az akkumulátort.</li> </ol>
	<ul style="list-style-type: none"> <li>■ A vágókés kopott.</li> <li>■ A vágókés ki-csorbult.</li> </ul>	Forduljon AL-KO szervizhez.

Hiba	Ok	Elhárítás
Az ágak vá- gása nem tisztá. Az ágak gyak- ran beszorul- nak a vágó- késbe.	A vágókés kopott.	Forduljon AL-KO szervizhez.
	A vágókés csúszó- hézaga túl nagy.	Forduljon AL-KO szervizhez.
A motor jár, de a vágó- kés nem mozdul.	Meghibáso- dás	Forduljon AL-KO szervizhez.
A készülék szokatlanul rezeg.	Meghibáso- dás	Forduljon AL-KO szervizhez.
További üzemzava- rok	Lásd a „Multitool MT 42 – Alap- készülék” kezelési utasítását.	



### TUDNIVALÓ

Olyan hibák esetében, amelyek nem szerepelnek ebben a táblázatban, vagy amelyeket saját maga nem tudja kijavítani, forduljon vevőszolgálatunkhoz.

## 10 SZÁLLÍTÁS

Szállítás előtt tegye meg a következő intézkedéseket:

1. Kapcsolja ki a készüléket.
2. Távolítsa el az akkumulátort az alapkészülékből.
3. Az alapkészüléket, a hosszabbítócsövet (ha van) és a felszerelhető készüléket válassza szét egymástól.



### TUDNIVALÓ

Az akkumulátor névleges fogyasztása több mint 100 Wh! Ezért tartsa be a következő szállítási utasításokat!

A készülékben használt Li-ion akkumulátorra a veszélyes árukra vonatkozó törvény érvényes, azonban egyszerűbb feltételek mellett szállítható:

- Magánfelhasználó az akkumulátort további intézkedések nélkül az utcán szállíthatja, amennyiben az szakszerűen becsomagolt állapotban van és a szállítás személyes célokat szolgál.
- Közületi felhasználó, aki a szállítást fő tevékenységi köréhez kapcsolódva végzi (pl. alkalmazási helyre/helyről bemutatókra/bemu-

tatókról történő szállítás esetén), akkor ez a könnyítés igénybe vehető.

Az előbb említett két esetben megfelelő előzetes intézkedéseket kell tenni annak megelőzésére, hogy a beltartalom a szabadba kerüljön. Egyéb esetekben a veszélyes árukra vonatkozó törvény betartása kötelező! Ennek elmulasztása esetén a feladót és adott esetben a szállítót büntetőjogi felelősség terheli.

### További tudnivalók a szállításhoz és a kiküldéshez

- A lítium-ion akkumulátorokat csak sértetlen állapotban szállítsa vagy továbbítsa!
- Az akkumulátor szállításához kizárólag az eredeti kartoncsoomagolást vagy egy veszélyes termékhez alkalmas kartoncsoomagolást használjon (100 Wh-nál kisebb teljesítményű akkumulátorok esetén ez szükségtelen).
- A szabad akkumulátorérintkezőket a rövidzárlat megelőzéséhez ragassza le.
- Az akkumulátort a csomagoláson belül elcsúszás ellen biztosítani kell az akkumulátor sérüléseinek elkerülésére.
- Gondoskodjon a küldemény helyes megjelöléséről és dokumentációjáról szállítás, ill. kiküldés közben (pl. csomagküldő szolgálat vagy szállítmányozás igénybe vétele esetén).
- Előzőleg tájékozódjon, hogy a kiválasztott szolgáltatóval lehetséges-e a szállítás, és küldjön értesítést.

A kiküldés előkészítéséhez javasoljuk egy veszélyes áruk terén szakértőnek számító személy bevonását. Tartsa be az esetleges további nemzeti előírásokat is.

## 11 ÁRTALMATLANÍTÁS

### Tudnivalók az elektromos és elektronikus készülékekre vonatkozó törvényről (ElektroG)



- A használt elektromos és elektronikus készülékek nem tartoznak a háztartási hulladékhoz, hanem válogatott begyűjtése, ill. ártalmatlanításuk szükséges!
- A régi elemeket vagy akkumulátorokat, amelyek nincsenek a régi készülékbe rögzítve, leadás előtt el kell távolítani! Ezek ártalmatlanítását az akkumulátorokra vonatkozó törvény szabályozza.
- Az elektromos és elektronikus készülékek tulajdonosai, ill. használói kötelesek a készülékeket használatuk befejeztével visszaszolgáltatni.
- A végfelhasználó kizárólagos felelőssége, hogy törölje az ártalmatlanítandó régi készüléken lévő személyes jellegű adatait!

Az áthúzott hulladéktároló edény szimbólum azt jelenti, hogy az elektromos és elektronikus készülékeket nem szabad a háztartási hulladékkal ártalmatlanítani.

Az elektromos és elektronikus készülékek a következő helyeken díjtalanul leadhatók:

- Nyilvános törvényes ártalmatlanító, ill. gyűjtőpontok (pl. kommunális hulladékudvarok)
- Elektromos készülékeket forgalmazó üzletek (helyhez kötött és online), valamint kereskedők kötelesek ezeket átvenni, ill. ezt. Önként felajánlani.

Ezek az állítások csak azokra a készülékekre érvényesek, amelyeket az Európai Unió országaiiban telepítettek és vásároltak, és amelyek a 2012/19/EU sz. európai irányelv hatálya alá tartoznak. Az Európai Unión kívüli országokban ezektől eltérő rendelkezések lehetnek érvényben a használt elektromos és elektronikus készülékek ártalmatlanítására vonatkozóan.

### Tudnivalók az akkumulátorokra vonatkozó törvénnyel kapcsolatban (BattG)



- A használt elemek és akkumulátorok nem tartoznak a háztartási hulladékhoz, hanem válogatott begyűjtése, ill. ártalmatlanítása szükséges!
- Az elektromos készülékekből származó elemek vagy akkumulátorok biztonságos kivételéhez és a típusra, ill. a kémia rendszerre vonatkozó információk a kezelési és szerelési útmutatóban található további adatok között található.
- Az elemek és akkumulátorok tulajdonosai, ill. használói kötelesek a készülékeket használatuk befejeztével visszaszolgáltatni. A visszaadás a háztartásban előforduló mennyiségek átvételére vonatkozik.

A használt elemek káros anyagokat vagy nehézfémeket tartalmazhatnak, amelyek károsíthatják a környezetet és az egészséget. A használt elemek értékesítése és a bennük megtalálható erőforrások hasznosítása hozzájárul mind a környezet, mind az egészség védelméhez.

Az áthúzott hulladéktároló edény szimbólum azt jelenti, hogy az elemeket és akkumulátorokat nem szabad a háztartási hulladékkal ártalmatlanítani.

Ha ezenkívül a hulladéktároló edény alatt Hg, Cd vagy Pb jelzés látható, akkor a következő helyzet áll fenn:

- Hg: Az elem több mint 0,0005 % higanyt tartalmaz
- Cd: Az elem több mint 0,002 % kadmiumot tartalmaz
- Pb: Az elem több mint 0,004 % ólmot tartalmaz

Az elemek és akkumulátorok a következő helyeken díjtalanul leadhatók:

- Nyilvános törvényes ártalmatlanító, ill. gyűjtőpontok (pl. kommunális hulladékudvarok)
- Elemeket és akkukat árusító helyeken
- A készülékekhez használt régi elemek gyűjtését végző közös visszavételi rendszerek bármelyik átvételi pontján
- A gyártó visszavételi helyén (ha a közös visszavételi rendszer nem áll rendelkezésre)

Ezek az állítások csak azokra az elemekre és akkumulátorokra érvényesek, amelyeket az Európai Unió országaiiban telepítettek és vásároltak, és

amelyek a 2006/66/EK sz. európai irányelv hatálya alá tartoznak. Az Európai Unión kívüli országokban ezektől eltérő rendelkezések lehetnek érvényben az elemek és akkumulátorok ártalmatlanítására vonatkozóan.

## 12 GARANCIA

A berendezés esetleges anyag- és gyártási hibáinak elhárítása javítással vagy alkatrészcserevel történik a törvényben előírt jótállási időn belül. A jótállási határidőt azon ország jogrendszere határozza meg, ahol a berendezést vásárolták.

A garancia kizárólag akkor érvényes, ha:

- betartják ezt az üzemeltetési utasítást
- szakszerűen használják a berendezést
- csak eredeti pótalkatrészeket használnak

A garancia nem érvényes

- önhatalmú javítási próbálkozás
- önhatalmú műszaki módosítások
- nem rendeltetésszerű használat esetén

A garancia nem vonatkozik:

- a használatból eredő festékhibákra,
- a kopó alkatrészekre, amelyek a pótalkatrész-katalógusban be vannak keretezve xxxxxx (x)

A garancia az első végfelhasználó vásárlásától lép életbe. Az időpont meghatározásakor a fizetési bizonylaton szereplő dátum a mérvadó. A garanciajeggyel és az eredeti fizetési bizonylattal forduljon a szakkereskedéshez vagy a legközelebbi hivatalos ügyfélszolgálathoz. A vevő eladóval szembeni kelékszavatossági jogainak törvényes érvényesítési lehetőségeit a jelen nyilatkozat nem befolyásolja.

## 13 AZ EREDETI EK MEGFELELŐSÉGI NYILATKOZAT FORDÍTÁSA

Lásd a „Multitool MT 42 – Alapkészülék” kezelési utasítását.

## OVERSÆTTELSE AF DEN ORIGINALE BRUGSANVISNING

### Indholdsfortegnelse

1	Om denne brugsanvisning .....	118	9	Hjælp ved forstyrrelser .....	123
1.1	Symboler og signalord .....	118	10	Transport .....	124
2	Produktbeskrivelse .....	119	11	Bortskaffelse.....	124
2.1	Tilsigtet brug (01) .....	119	12	Garanti.....	126
2.2	Forudsigelig forkert brug .....	119	13	EC-overensstemmelseserklæring .....	126
2.3	Restfarer .....	119			
2.4	Symboler på hækkeklippersåtsen ..	119			
2.5	Sikkerheds- og beskyttelsesanordninger .....	119			
2.6	Produktoversigt .....	120			
3	Sikkerhedsanvisninger.....	120			
3.1	Bruger .....	120			
3.2	Personligt beskyttelsesudstyr.....	120			
3.3	Arbejdspladssikkerhed .....	120			
3.4	Sikkerhed for personer og dyr.....	120			
3.5	Maskinsikkerhed .....	120			
3.6	Elektrisk sikkerhed .....	120			
3.7	Sikkerhedsanvisninger for hækkeklippere .....	121			
3.8	Sikkerhedsanvisninger for hækkeklippersåtsen .....	121			
3.8.1	Arbejdsanvisninger .....	121			
3.8.2	Vibrationsbelastning .....	121			
3.8.3	Støjbelastning .....	122			
4	Montering og idrifttagning .....	122			
4.1	Placer bæresele på basisapparatet ...	122			
4.2	Sæt påbygningsenheden på basisapparatet .....	122			
5	Betjening .....	122			
5.1	Drej skærehovedet (02, 03) .....	122			
5.2	Træk beskyttelsesafdækningen af (04).....	122			
5.3	Tænd og sluk for apparatet.....	122			
5.4	Smøring af kniv (05).....	122			
6	Arbejds måde og arbejdsteknik (06).....	122			
7	Service og vedligeholdelse .....	123			
8	Opbevaring .....	123			

## 1 OM DENNE BRUGSANVISNING

- Den tyske udgave er den originale driftsvejledning. Alle andre sprog er oversættelser af den originale driftsvejledning.
- Læs denne brugsanvisning omhyggeligt, før du tager maskinen i brug. Dette er en forudsætning for, at du kan arbejde sikkert og håndtere maskinen uden forstyrrelser.
- Opbevar denne brugsanvisning, så du altid kan slå op i den, når du har brug for informationer om maskinen.
- Overdrag kun maskinen til andre personer sammen med denne brugsanvisning.
- Læs og overhold sikkerhedsanvisningerne og advarslerne i denne brugsanvisning.

### 1.1 Symboler og signalord



#### FARE!

Indikerer en umiddelbar farlig situation, som, hvis den ikke undgås, er livsfarlig eller medfører alvorlige kvæstelser.



#### ADVARSEL!

Indikerer en potentiel farlig situation, som, hvis den ikke undgås, kan være livsfarlig eller medføre alvorlige kvæstelser.



#### FORSIGTIG!

Indikerer en potentiel farlig situation, som, hvis den ikke undgås, kan medføre mindre eller moderate kvæstelser.

#### OBS!

Indikerer en situation, som, hvis den ikke undgås, kan medføre tingskade.



**BEMÆRK**

Specielle anvisninger, der gør dig i stand til at forstå og håndtere maskinen bedre.

**2 PRODUKTBEKRIVELSE**

Tynde grene og friske skud kan nemt fjernes på hække og buske nedefra med hækkeklipperpåsatsen. Du skal ikke stå usikkert og udsat på en stige.

**2.1 Tilsigtet brug (01)**

Hækkeklipperpåsatsen må kun bruges sammen med basisapparatet. Hele apparatet er dimensioneret til nedefra at fjerne tynde grene og friske skud på hække og buske. Brugeren skal stå stabilt på jorden (01).

Grene, der skal skæres af, må ikke være tykkere end 16 mm.

Basisapparatet samt påbygningsenhederne er udelukket konstrueret til privat brug. Enhver anden brug samt ikke godkendte om- eller påbygninger strider mod den tilsigtede brug og bevirker, at garantien bortfalder, at overensstemmelsen (CE-mærket) ikke opfyldes, og at fabrikan- tens ansvar med henblik på skader, der påføres brugeren eller udenforstående, bortfalder.

**2.2 Forudsigelig forkert brug**

- Tryk aldrig hækkeklipperpåsatsen hurtigt og voldsomt mod grenen, der skal skæres af. Tilpas arbejdet til apparatets hastighed.
- Fjern aldrig grene, der klemmer fast i knivbjælken, så længe apparatet er i gang.
- Apparatet må ikke bruges, hvis du står på en stige.
- Brug kun et forlængerrør, selv når der er flere forlængerrør til rådighed.

**2.3 Restfarer**

Der er altid en vis restrisiko mulig, som ikke kan udelukkes, selv ved korrekt brug. Apparatets art og udførelse kan medføre følgende mulige farer alt efter brugen:

- Berøring med afskårne grene, der falder ned eller slynges rundt
- Berøring med grene, der står under spænding
- Indånding af partikler fra de afskårne grene, når der ikke bæres åndedrætsværn.
- Snitsår på knivbjælken
- Kvæstelser på dele, der brækker af knivbjælken

**2.4 Symboler på hækkeklipperpåsatsen**

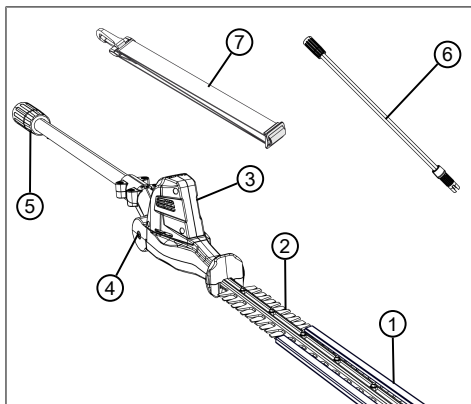
Symbol	Betydning
	Vær særligt forsigtig under håndteringen!
	Minimumsafstand 10 m til strøm- kabler og strømførende kabler!
	Læs brugsanvisningen før brug!
	Bær beskyttelsesbriller og høreværn!
	Bær sikkerhedssko!
	Bær beskyttelseshandsker!
	Beskyt mod regn og fugt!

**2.5 Sikkerheds- og beskyttelsesanordninger**

**Knivens beskyttelsesafdækning**

Beskyttelsesafdækningen skal sættes på kniven før en transport for at undgå kvæstelser på personer eller tingsskader.

## 2.6 Produktoversigt



Nr.	Komponent
1	Beskyttelsesafdækning til kniv
2	Kniv
3	Skærehoved med drejeled
4	Oplåsningknop til drejeled
5	Kobling til forlængerrør eller basisapparat
6	Forlængerrør (omfattes ikke af leveringen)
7	Bæresele til basisapparat

## 3 SIKKERHEDSANVISNINGER

### 3.1 Bruger

- Børn under 16 år og personer, der ikke har læst brugsanvisningen, må ikke bruge apparatet. Overhold eventuelle nationale sikkerhedsbestemmelser vedrørende brugerens minimumsalder.
- Apparatet må ikke betjenes, hvis du er påvirket af alkohol, narkotika eller medicin.

### 3.2 Personligt beskyttelsesudstyr

- For at undgå kvæstelser på krop og lemmer samt høreskader skal der bæres særligt tøj og beskyttelsesudstyr.
- Det personlige beskyttelsesudstyr består af:
  - Beskyttelseshjelm, beskyttelsesbriller og åndedrætsværn
  - Lange bukser og fast fodtøj

- Ved service og vedligeholdelse: Beskyttelseshandsker

### 3.3 Arbejdspladssikkerhed

- Arbejd kun i dagslys eller i effektiv kunstig belysning.
- Fjern farlige genstande fra arbejdsområdet før start af arbejdet, f.eks. grene, glas- og metalstykker, sten.
- Sørg for at stå stabilt.

### 3.4 Sikkerhed for personer og dyr

- Brug kun apparatet til de opgaver, den er beregnet til. Hvis apparatet ikke bruges som tilsigtet, er der risiko for kvæstelser og tingskader.
- Tænd kun for apparatet, når der ikke opholder sig personer og dyr i arbejdsområdet.
- Hold hænder eller fødder og andre legemsdele væk fra de bevægende dele (f.eks. savkæde, knive).
- Apparatets dele, som f.eks. motorskærme og skæreværktøjer, kan blive meget varme under brugen. Berør ikke disse. Vent indtil de er kølede af, efter at apparatet er slået fra.

### 3.5 Maskinsikkerhed

- Brug kun apparatet under følgende betingelser:
  - Apparatet er ikke beskidt.
  - Apparatet er ikke beskadiget.
  - Alle betjeningslementer fungerer.
- Apparatets dele skal holdes tørre og rene.
- Overbelast ikke apparatet. Det er beregnet til lette arbejder i privat område. Overbelastning fører til beskadigelse af apparatet.
- Brug aldrig apparatet med slidte eller defekte dele. Udsift altid defekte dele med originale reservedele fra fabrikanten. Bruges apparatet med slidte eller defekte dele, kan garantikrav ikke gøres gældende over for fabrikanten.

### 3.6 Elektrisk sikkerhed

- For at undgå kortslutning og ødelæggelse af de elektriske komponenter:
  - Beskyt apparatet mod fugt, og brug det ikke i regnvej.
  - Sprøjt ikke vand på apparatet.
  - Åbn ikke apparatet.



**BEMÆRK**

Overhold sikkerhedsanvisningerne for batteri og oplader i de separate brugsanvisninger.

### 3.7 Sikkerhedsanvisninger for hækkeklippere

- **Sørg for, at der er god afstand mellem din krop og klippekni-ven. Mens kniven er i gang, må du ikke fjerne afklip og ikke holde fast i materiale, som du vil klippe af. Fjern kun afklip, der sidder i klemme, når hækkeklipperen er slået fra.** Når du betjener en hækkeklipper, kan et øjebliks uopmærksomhed føre til alvorlige kvæstelser.
- **Bær hækkeklipperen i håndtaget, når kniven står stille. Når hækkeklipperen transporteres eller opbevares, skal beskyttelsesafdækningen altid være sat på.** Når apparatet håndteres omhyggeligt, mindskes risikoen for at komme til skade på kniven.
- **Hold el-redskabet om de isolerede greb, da klippekni-ven kan komme i berøring med skjulte strømledninger.** Hvis klippekni-ven kommer i kontakt med en strømførende ledning, kan metaldele blive strømførende og forårsage elektriske stød.

### 3.8 Sikkerhedsanvisninger for hækkeklipperpåsatsen

#### 3.8.1 Arbejdsanvisninger

- Gennemgå hække og buske for skjulte dele før klipningen, f.eks. for tråde, wires, kabler, haveredskaber, flasker, og fjern disse.
- Bevæg og transporter apparatet således, at personer og dyr ikke kan berøre kniven. Sæt beskyttelsesafdækningen på kniven før transport.
- Hold ikke fast i grene, der skal skæres af, under arbejdet.
- Sluk for apparatet, og vent indtil kniven er stoppet, før fastklemte grene fjernes.
- Tag batteriet af basisapparatet, og sæt beskyttelsesafdækningen over kniven når:
  - Der udføres kontrol-, indstillings- og rengøringsarbejder
  - Der arbejdes på kniven
  - Du går væk fra apparatet
  - Transport
  - Opbevaring
  - Servicearbejder og reparationer

- Fare

- Overhold en minimumsafstand på 10 m til strømførende luftledninger.

### 3.8.2 Vibrationsbelastning

**ADVARSEL!****Fare pga. vibration**

Den faktiske vibrationsemissionsværdi under brug af maskinen kan afvige fra den værdi, producenten har angivet. Vær opmærksom på følgende indflydelsesfaktorer før og under brug:

- Bruges maskinen som tilsigtet?
- Skæres eller forarbejdes materialet korrekt?
- Er maskinen i en ordentlig brugbar tilstand?
- Er skæreværktøjet slebet korrekt, og er det korrekte skæreværktøj monteret?
- Er der monteret holdegreb eller ekstra vibrationsgreb, og er de fast forbundet med maskinen?

- Brug kun maskinen med den hastighed, der er foreskrevet til det pågældende arbejde. Undgå maksimal hastighed, så larm og vibrationer minimeres.
- Maskinens larm og vibrationer kan blive forøget som følge af ukorrekt brug og service. Dette medfører sundhedsskader. Sluk maskinen i disse tilfælde med det samme, og få den repareret af et autoriseret serviceværksted.
- Belastningen som følge af vibrationer afhænger af det arbejde, der udføres eller af maskinens brug. Vurder belastningen, og sørg for tilstrækkelige arbejdspauser. Dermed reduceres belastningen som følge af vibrationer over hele arbejdstiden.
- Bruges maskinen i længere tid, udsættes brugeren for vibrationer, hvilket kan give kredslebsforstyrrelser ("hvide fingre"). Bær handsker, og hold hænderne varme for at minimere denne risiko. Fastslås symptomer på "hvide fingre", skal en læge opsøges med det samme. Til disse symptomer hører: Følelsesløshed, snurren, kløen, smerter, ingen kraft, eller farven eller hudens tilstand ændrer sig. Disse symptomer angår normalt fingre, hænder eller pulsen. Er temperaturerne udendørs lave, er risikoen større.

- Hold længere pauser i løbet af arbejdsdagen, så du kan komme dig igen efter larm og vibrationer. Planlæg dit arbejde således, at maskiner, der danner kraftige vibrationer, bruges fordelt over flere dage.
- Får du en ubehagelig fornemmelse, eller ændres hudens farve på hænderne under maskinens brug, skal arbejdet afbrydes med det samme. Hold nok pauser, før træthed melder sig. Uden tilstrækkelige pauser kan et hånd-arm-vibrationssyndrom opstå.
- Minimer risikoen for at blive udsat for vibrationer. Plej maskinen som angivet i brugsanvisningen.
- Skal maskinen bruges ofte, skal du henvende dig til din forhandler for at købe antivibrationsstilbehør (f.eks. greb).
- Undgå at arbejde med maskinen ved temperaturer på under 10 °C. Fastlæg en arbejdsplan for, hvordan vibrationsbelastningen kan minimeres.

### 3.8.3 Støjbelastning

Støjbelastning kan ikke undgås helt med maskinen. Brug den støjende maskine på tilladte tidspunkter. Overhold hviletider, og begræns arbejdets varighed til det nødvendigeste. For din egen personlige beskyttelse og for at beskytte personer i nærheden, skal der bruges høreværn.

## 4 MONTERING OG IDRIFTTAGNING

### 4.1 Placer bæresele på basisapparatet

Se brugsanvisningen til "Multitool MT 42 – basisapparat".

### 4.2 Sæt påbygningsenheden på basisapparatet

Se brugsanvisningen til "Multitool MT 42 – basisapparat".

## 5 BETJENING



### FORSIGTIG!

#### Fare for forbrænding

Garets hus bliver meget varmt under brugen.

- Berør derfor ikke garets hus.

### 5.1 Drej skærehovedet (02, 03)

Skærehovedet kan justeres i trin til mellem -180° og +45° (02). Dermed kan det tilpasses, så det passer til arbejdet (03/a, 03/b).



### ADVARSEL!

#### Fare for snitsår

Fare for snitsår, når der gribes ind i kniven.

- Sluk altid for apparatet, før skærehovedet drejes!

1. Tryk på oplåsningsknappen (02/1), og hold den inde.
2. Drej skærehovedet (02/2), indtil det går i hak i den ønskede position.
3. Slip oplåsningsknappen (02/1).

### 5.2 Træk beskyttelsesafdækningen af (04)

1. Tag beskyttelsesafdækningen (04/1) af kniven (04/2), før apparatet tilsluttes.

### 5.3 Tænd og sluk for apparatet

Se brugsanvisningen til "Multitool MT 42 – basisapparat".

### 5.4 Smøring af kniv (05)



### ADVARSEL!

#### Fare for snitsår

Fare for snitsår, når der gribes ind i kniven.

- Sluk altid for apparatet, før kniven skal smøres!

Udfør under arbejdet med jævne mellemrum:

1. Smør kniven (05/1) med en miljøvenlig olie (05/2).

Kniven arbejder bedre, den bliver ikke varm og batteriets ladetid forbedres.

## 6 ARBEJDSMÅDE OG ARBEJDSTEKNIK (06)



### ADVARSEL!

#### Øget risiko for styrt

Der er en øget risiko for styrt, hvis arbejdet udføres fra en forhøjet arbejdsposition (f.eks. en stige).

- Arbejd kun stående på jorden med apparatet, og sørg for at stå stabilt.
- Overhold sikkerhedsanvisningerne.

- Klip hækken jævnlige og kun i tilladte perioder.
- Skær kun tynde grene og friske skud af hækens overside; skær ikke for dybt ind i hækken.

- Klip altid først siderne på hækken og derefter toppen. På denne måde falder afklippet materiale ikke ned i områder, der ikke allerede er klippet.
- En hæk skal altid klippes i trapezform. Og de nederste grene kommer ikke til at mangle lys (06).

## 7 SERVICE OG VEDLIGEHOLDELSE



### ADVARSEL!

#### Fare for snitsår

Der er fare for snitsår, hvis de skarpe, bevægende dele samt skæreværktøjet berøres.

- Sluk altid for apparatet, før vedligeholdelse, pleje og rengøring udføres. Tag batteriet ud.
- Bær altid handsker under vedligeholdelse, pleje samt rengøring af apparatet.
- Redskabet må ikke udsættes for vand eller fugt.
- Kunststofdele rengøres med en fugtig klud. Brug ingen rengørings- eller opløsningsmidler.
- Kontroller de elektriske kontakter for korrosion, rens dem evt. med en fin trådpensel. Påfør derefter kontaktspray.
- Kontrollér kniven for skader, og udskift den, hvis den er beskadiget.
- Rens kniven, og påfør rustbeskyttelsesolie.

## 8 OPBEVARING

Maskinen skal gøres grundigt rent efter hver brug. Placér evt. også alle sikkerhedsafdækninger. Opbevar maskinen i et tørt, aflåst rum og utilgængeligt for børn.

Udfør følgende arbejdsstrin, hvis saven ikke bruges i over 30 dage:

- Rens kniven, og påfør rustbeskyttelsesolie.
- Rengør apparatet omhyggeligt, og opbevar det i et tørt rum.

## 9 HJÆLP VED FORSTYRRELSER



### FORSIGTIG!

#### Fare for kvæstelser

Skarpe samt bevægelige maskindele kan medføre kvæstelser.

- Bær altid handsker under vedligeholdelse, pleje samt rengøring af maskinen!

Forstyrrelse	Årsag	Afhjælpning
Kniven bliver varm. Rødudvikling.	Ingen olie på kniven.	1. Sluk for apparatet, og tag batteriet af. 2. Rens kniven, og smør den med olie. 3. Sæt batteriet i igen.
	<ul style="list-style-type: none"> <li>■ Kniven er stump.</li> <li>■ Hakker i kniven.</li> </ul>	Kontakt AL-KO-servicecenter.
Grene skæres ikke ordentligt af. Grene klemmer ofte fast i kniven.	Kniven er stump.	Kontakt AL-KO-servicecenter.
	Knivens glidepil er for stort.	Kontakt AL-KO-servicecenter.
Motor i gang, men kniven bevæger sig ikke.	Fejl i apparatet	Kontakt AL-KO-servicecenter.
Apparatet vibrerer usædvanligt.	Fejl i apparatet	Kontakt AL-KO-servicecenter.
Andre forstyrrelser	Se brugsanvisningen til "Multitol MT 42 – basisapparat".	



### BEMÆRK

Ved forstyrrelser, der ikke er anført i denne tabel, eller som du ikke selv kan afhjælpe, bedes du henvende dig til vores kundeservice.

## 10 TRANSPORT

Udfør følgende tiltag før transporten:

1. Sluk for maskinen.
2. Tag batteriet ud af basisapparatet.
3. Adskil basisapparat, forlængerrør (hvis monteret) samt påbygningsenheder.



### BEMÆRK

Batteriets mærkeenergi er højere end 100 Wh! Overhold derfor de efterfølgende transportanvisninger!

Det monterede li-ion batteri er underlagt loven om farligt gods, men kan dog transporteres under forenklede betingelser:

- Batteriet kan uden videre påbud transporteres af brugeren på veje, hvis apparatet er indpakket i den originale emballage og transporten er af privat art.
- Erhvervs-mæssige brugere, som udfører transporten i forbindelse med arbejdet (f.eks. transport til eller fra byggepladser eller ved præsentationer), kan ligeledes følge de forenklede regler.

I begge oven over anførte tilfælde skal der ubetinget træffes forholdsregler, så batteriets indhold ikke kan sive ud. I alle andre tilfælde skal bestemmelserne i loven om farligt gods ubetinget overholdes! Ved tilsidesættelse kan afsenderen eller speditøren pålægges store bøder.

### Yderligere henvisninger til transport og forsendelse

- Litium-ion batterier må kun transporteres eller sendes i ubeskadiget tilstand!
- Brug den originale kasse eller en egnet kasse til farligt gods til en transport (ikke nødvendigt for batterier med en mærkeenergi på mindre end 100 Wh).
- Tildæk de åbne kontakter på batteriet for at undgå kortslutning.
- Batteriet må ikke ligge løst i emballagen, så der ikke sker skader på det.
- Sørg for, at forsendelsen markeres og dokumenteres korrekt under en transport eller forsendelse (f.eks. med en pakkeposttjeneste eller spedition).
- Informér dig på forhånd, om en transport kan udføres med den udvalgte tjenesteudbyder, og advisér forsendelsen.

Forsendelsens forberedelse bør overvåges af en sagkyndig for transport af farligt gods. Overhold også eventuelle supplerende nationale forskrifter.

## 11 BORTSKAFFELSE

### Henvisninger til loven om elektrisk og elektronisk udstyr (EEE)



- Elektrisk og elektronisk udstyr må ikke smides ud med det almindelige husholdningsaffald, men skal bortskaffes særskilt!
- Udtjente batterier samt udtjente genopladelige batterier, som ikke er fast monteret i det brugte redskab, skal tages ud, før redskabet smides ud! Bortskaffelsen af batterier er reguleret af loven.
- Ejeren eller brugeren af elektrisk og elektronisk udstyr er forpligtet til at tilbagegive redskabet efter brug iht. loven.
- Slutbrugeren er selv ansvarlig for at slette alle personlige data på det gamle redskab!

Symbolet på en overstreget affaldsspand betyder, at elektrisk og elektronisk udstyr ikke må smides ud med det almindelige husholdningsaffald.

Elektrisk og elektronisk udstyr kan afleveres uden vederlag de følgende steder:

- Offentlige affaldsdeponier (f.eks. kommunale lossepladser)
- Forretninger, der sælger elektrisk udstyr (stationære og online), hvis forhandleren er forpligtet til at tage redskabet retur eller hvis forhandleren tilbyder dette selv.

Disse informationer gælder kun for udstyr, der er installeret og solgt i EU-lande, hvor EU-direktivet 2012/19/EU er gældende. I lande uden for den Europæiske Union kan der være andre bestemmelser for bortskaffelse af elektrisk og elektronisk udstyr.

## Henvisninger til batteriloven



- Udtjente batterier og genopladelige batterier må ikke smides ud med det almindelige husholdningsaffald, men skal bortskaffes særskilt!
- Følg anvisningerne i betjenings- eller monteringsvejledningen om sikker udtagning af batterier eller genopladelige batterier fra det elektriske udstyr samt for informationer om deres type eller kemiske system.
- Ejeren eller brugeren af batterier og genopladelige batterier er forpligtet til at tilbagesende redskabet efter brug iht. loven. Returneringen er begrænset til en normal husholdningsmængde.

Udtjente batterier kan indeholde skadelige stoffer eller tungmetaller, som skader miljøet samt menneskers sundhed. Genbruges udtjente batterier samt de indeholdte ressourcer, er dette med til at beskytte vigtige ressourcer.

Symbolet på en overstreget affaldsspand betyder, at batterier og genopladelige batterier ikke må smides ud med det almindelige husholdningsaffald.

Står tegnene Hg, Cd eller Pb under affaldsspan- den, betyder dette følgende:

- Hg: Batteriet indeholder mere end 0,0005 % kviksølv
- Cd: Batteriet indeholder mere end 0,002 % cadmium
- Pb: Batteriet indeholder mere end 0,004 % bly

Batterier og genopladelige batterier kan afleveres uden vederlag de følgende steder:

- Offentlige affaldsdeponier (f.eks. kommunale lossepladser)
- Forretninger, der sælger batterier og genopladelige batterier
- Indsamlingssteder, der tager brugte batterier tilbage
- Producentens indsamlingssteder (hvis denne ikke er medlem af den kollektive tilbagetagelsesordning)

Disse informationer gælder kun batterier og genopladelige batterier, der er solgt i EU-lande, og hvor EU-direktivet 2006/66/EU er gældende. I lande uden for den Europæiske Union kan der være andre bestemmelser for bortskaffelse af batterier og genopladelige batterier.

## 12 GARANTI

Inden for den lovbestemte reklamationsperiode reparerer eller udskifter vi efter eget skøn eventuelle materiale- eller fabriktionsfejl på apparatet. Reklamationsperioden bestemmes af loven i det land, hvor maskinen er købt.

Vores garanti gælder kun, hvis:

- brugsanvisningen følges
- apparatet behandles korrekt
- der bruges originale reservedele

Garantien bortfalder ved:

- egenhændige forsøg på reparation
- egenhændige tekniske ændringer
- ukorrekt brug

Følgende er ikke omfattet af garantien:

- Lagskader, der skyldes normal slitage
- Sliddele, der er markeret med ramme  xxxxxx (x) på reservedelslisten

Garantiperioden begynder med købet foretaget af den første slutforbruger. Datoen på købskvitteringen er gældende. Kontakt forhandleren, hvor apparatet er købt, eller den nærmeste autoriserede kundeservice. Medbring denne erklæring og den originale købskvittering. Denne erklæring berører ikke købers lovbestemte rettigheder over for sælger på grund af mangler.

## 13 OVERSÆTTELSE AF DEN ORIGINALE EF-OVERENSSTEMMELSESERKLÆRING

Se brugsanvisningen til "Multitool MT 42 – basisapparat".

## ÖVERSÄTTNING AV ORIGINALBRUKSANVISNING

### Innehållsförteckning

1 Om denna bruksanvisning .....	127	11 Återvinning .....	133
1.1 Teckenförklaring och signalord .....	127	12 Garanti.....	135
2 Produktbeskrivning .....	128	13 EG-försäkran om överensstämmelse.....	135
2.1 Avsedd användning (01) .....	128		
2.2 Förutsebar felanvändning .....	128		
2.3 Kvarvarande risker .....	128		
2.4 Symboler på häcksaxtillsatsen .....	128		
2.5 Säkerhets- och skyddsanordningar....	128		
2.6 Produktöversikt .....	129		
3 Säkerhetsanvisningar .....	129		
3.1 Användare.....	129		
3.2 Personlig skyddsutrustning .....	129		
3.3 Säkerhet på arbetsplatsen .....	129		
3.4 Säkerhet för människor och djur .....	129		
3.5 Maskinsäkerhet .....	129		
3.6 Elsäkerhet .....	129		
3.7 Säkerhetsanvisningar för häcksaxar ..	130		
3.8 Säkerhetsanvisningar för häcksax .....	130		
3.8.1 Arbetsanvisningar .....	130		
3.8.2 Vibrationsbelastning .....	130		
3.8.3 Buller .....	131		
4 Montering och idrifttagning .....	131		
4.1 Sätta på axelremmen på basredskapet .....	131		
4.2 Montering av tillsats på basredskapet	131		
5 Användning.....	131		
5.1 Inställning av skärhuvudet (02, 03) ....	131		
5.2 Dra av skyddskåpan (04) .....	131		
5.3 Starta/stänga av redskapet .....	131		
5.4 Olja skärkniven (05).....	131		
6 Arbetsbeteende och arbetsteknik (06).....	131		
7 Underhåll och skötsel .....	132		
8 Förvaring.....	132		
9 Felavhjälpning.....	132		
10 Transport .....	133		

### 1 OM DENNA BRUKSANVISNING

- Den tyska versionen utgör bruksanvisningen i original. Alla andra språkversioner är översättningar av bruksanvisningen i original.
- Det är viktigt att läsa igenom denna bruksanvisning noggrant före drifttagningen. Detta är en förutsättning för en säker hantering utan problem.
- Förvara alltid bruksanvisningen så att du alltid kan slå upp i den när du behöver information om maskinen.
- Lämna bara vidare maskinen till andra personer tillsammans med denna bruksanvisning.
- Läs och beakta säkerhets- och varningsanvisningar i denna bruksanvisning.

#### 1.1 Teckenförklaring och signalord



#### **FARA!**

Anger en omedelbart farlig situation, som om den inte undviks, kan leda till dödsfall eller svåra personskador.



#### **VARNING!**

Anger en potentiellt farlig situation, som om den inte undviks, kan leda till dödsfall eller svåra personskador.



#### **OBSERVERA!**

Anger en potentiellt farlig situation, som om den inte undviks, kan leda till mindre eller medelsvåra personskador.

#### **OBS!**

Anger en situation, som om den inte undviks, kan leda till materiella skador.



#### **ANMÄRKNING**

Speciella anvisningar för bättre förståelse och handhavande.

## 2 PRODUKTBSKRIVNING

Med häcksaxtillsatsen kan man lätt och bekvämt ta bort smala kvistar och nya skott från häckar och buskar. På så sätt slipper man arbete stående på en stege vilket är både ansträngande och farligt.

### 2.1 Avsedd användning (01)

Häcksaxtillsatsen får endast användas tillsammans med basredskapet. Det sammanmonterade redskapet är avsett för borttagning från marken av smala kvistar och nya skott från häckar och buskar. Användaren måste stå stadigt på marken under arbetet (01).

De kvistar som ska klippas får inte vara tjockare än 16 mm.

Såväl basredskap som tillsats är enbart avsedda för användning på privata områden. Varje annan användning samt otillåtna om- och tillbyggnader betraktas som stridande mot ändamålet och har till följd att garantin upphävs, överensstämmelsen (CE-märkning) går förlorad och varje ansvar för skador på användaren eller tredje part avvisas av tillverkaren.

### 2.2 Förutsebar felanvändning

- Häcksaxtillsatsen får aldrig tryckas snabbt eller med våld genom de kvistar som ska sågas av. Anpassa dina arbetsrörelser till redskapets arbetshastighet.
- Ta aldrig bort kvistar som sitter inklämda i knivbalken medan redskapet är igång.
- Man får inte använda redskapet stående på en stege.
- Använd enbart ett förlängningsrör även om det finns flera sådana att tillgå.

### 2.3 Kvarvarande risker

Även vid korrekt användning av redskapet finns det alltid kvarvarande risker som inte helt kan elimineras. Beroende på hur redskapet används kan man av dess typ och konstruktion förutse följande risker:

- kontakt med nedfallande och kringflygande kvistar
- kontakt med spända kvistar under spänning
- inandning av klippningspartiklar om man inte bär andningsskydd
- skärsår från knivbalken
- skador från avbrutna delar från knivbalken

## 2.4 Symboler på häcksaxtillsatsen

Symbol	Betydelse
	Var särskilt försiktig när du hanterar maskinen!
	Minsta avstånd 10 m till strömledningar och strömförande ledningar!
	Läs igenom bruksanvisningen innan du börjar använda maskinen!
	Använd skyddsglasögon och hörselskydd!
	Bär säkerhetsskor!
	Använd skyddshandskar!
	Skyddas mot regn och väta!

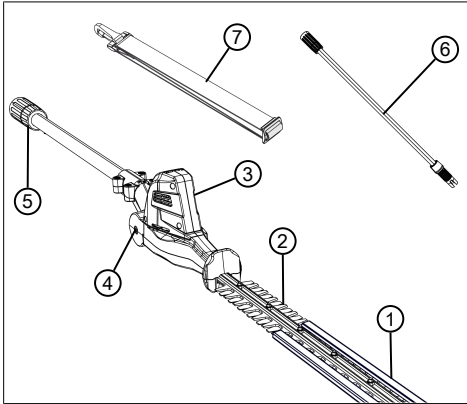
## 2.5 Säkerhets- och skyddsanordningar

### Skyddskåpa för skärkniven

Till förebyggande av kroppsskador och skador på egendom måste skyddskåpan måste monteras på skärkniven före varje transport av redskapet.



## 2.6 Produktöversikt



Nr.	Komponent
1	Skyddskåpa för skärkniven
2	Skärkniv
3	Skärhuvud med motor
4	Låsknapp för motorn
5	Koppling för förlängningsrör och basredskap
6	Förlängningsrör (medföljer inte)
7	Axelrem för basredskapet

## 3 SÄKERHETSANVISNINGAR

### 3.1 Användare

- Ungdomar under 16 år eller personer som inte är förtrogna med bruksanvisningen får inte använda redskapet. Beakta gällande säkerhetsföreskrifter om lägsta ålder för användare.
- Använd inte redskapet om du är påverkad av alkohol, droger eller medicin.

### 3.2 Personlig skyddsutrustning

- Använd korrekta kläder och skyddsutrustning för att undvika skador på huvud och övriga kroppsdelar samt hörselskador.
- Den personliga skyddsutrustningen består av:
  - Skyddshjälm, skyddsglasögon och andningsskydd
  - Långbyxor och stabila skor

- Vid underhåll och skötsel: skyddshandskar

### 3.3 Säkerhet på arbetsplatsen

- Arbeta endast i dagsljus eller i mycket starkt konstgjort ljus.
- Före arbetet ska farliga föremål som grenar, stenar och glas-/metallbitar avlägsnas från gräsmattan.
- Se i alla lägen till att ha bra fotfäste.

### 3.4 Säkerhet för människor och djur

- Använd endast redskapet för avsett ändamål. Annan användning kan leda till såväl personskador som skador på föremål.
- Starta endast redskapet om ingen annan finns på arbetsområdet, vare sig djur eller människa.
- Undvik att komma nära rörliga redskapsdelar som sågkedja och knivar med händer, fötter eller andra kroppsdelar.
- Olika delar på redskapet som motorkåpa och knivar kan bli mycket varma under drift. Rör aldrig vid varma redskapsdelar. Vänta tills att de svalnat efter att redskapet stängts av.

### 3.5 Maskinsäkerhet

- Använd enbart redskapet under följande förutsättningar:
  - Redskapet är inte smutsigt.
  - Redskapet har inga skador.
  - Alla manöverelement måste fungera korrekt.
- Håll alla handtag på redskapet rena och torra.
- Överbelasta inte redskapet. Det är enbart avsett för lättare arbete i på privat område. Överbelastning kan leda till skador på redskapet.
- Använd aldrig redskapet med nedslitna eller defekta komponenter. Ersätt utslitna eller defekta komponenter med originalreservdelar från tillverkaren. Om redskapet används med utslitna eller defekta komponenter kan inte garantianspråk ställas på tillverkaren.

### 3.6 Elsäkerhet

- Försiktighetsåtgärder för att undvika kortslutning och skador på elkomponenter:
  - Skydda redskapet mot fukt och använd det aldrig när det regnar.
  - Spola aldrig av redskapet.

- Öppna inte redskapet.



### ANMÄRKNING

Beakta säkerhetsanvisningarna för batteri och laddare i de separata bruksanvisningarna.

### 3.7 Säkerhetsanvisningar för häcksaxar

- **Håll alla kroppsdelar på avstånd från knivarna. Försök inte att ta bort kapade växt-delar när knivarna är i rörelse eller att hålla fast i växtdelar som ska klippas. Stäng av häcksaxen innan du tar bort fastklämda växtdelar.** Ett ögonblick av ouppmärksamhet under användning kan leda till allvarliga skador.
- **Bär alltid häcksaxen i handtaget vid stillastående knivar. Om häcksaxen ska transporteras eller förvaras måste svärdskyddet alltid sättas på.** Hantera maskinen varsamt för att sänka risken för skador av kniven.
- **Håll alltid elverket i det isolerade handtaget, eftersom knivarna kan komma i kontakt med dolda strömförande kablar.** Om knivarna kommer i kontakt med en strömförande kabel kan metallkomponenter bli strömförande och förorsaka elstötar.

### 3.8 Säkerhetsanvisningar för häcksax

#### 3.8.1 Arbetsanvisningar

- Genomsök före arbetet den häck eller buskar som beskåras efter dolda föremål, exempelvis trädar, trädstängsel, trädgårdsredskap och flaskor och avlägsna dessa.
- Hantera och transportera redskapet på ett sådant sätt att människor och djur aldrig kommer i kontakt med skärkniven. Sätt alltid på skyddskåpan på skärkniven före varje transport.
- Håll inte i material som ska skäras bort under arbetet.
- Stäng av redskapet och vänta till kniven stannat innan du tar bort kvistar som fastnat.
- Ta alltid ur batteriet från basredskapet och sätt på skyddskåpan på skärkniven:
  - före kontroller, inställning och rengöring
  - före arbeten på skärkniven
  - innan redskapet lämnas utan tillsyn
  - före transport
  - före förvaring
  - före underhåll och reparationer

- vid fara

- Håll alltid ett säkerhetsavstånd på minst 10 m till elektriska ledningar ovan jord.

### 3.8.2 Vibrationsbelastning



#### VARNING!

#### Risk för vibration

Det faktiska vibrationsemissionsvärdet när maskinen används kan avvika från tillverkarens angivna värde. Beakta följande inverkande faktorer före resp. under användningen:

- Används maskinen för avsett ändamål?
  - Skärs eller bearbetas materialet på rätt sätt?
  - Är maskinen i gott skick?
  - Är skärverktyget tillräckligt vasst och är rätt verktyg monterat?
  - Är handtag och i förekommande fall vibrationshandtag monterade och fast angjorda vid maskinen?
- Använd endast redskapet med det motorvarvtal som rekommenderas för arbetet. Undvik att använda maximalt varvtal för att på så sätt förebygga buller och vibrationer.
  - Felaktigt underhåll samt felaktig hantering av redskapet kan leda till högre buller och allvarigare vibrationer. Detta kan leda till hälsoproblem. Stäng i sådana fall omedelbart av redskapet och lämna in den till en auktoriserad serviceverkstad för reparation.
  - Belastningen av vibration är beroende av arbetsuppgifterna och hur redskapet används. Gör en uppskattning av belastningsgraden och ta raster därefter. Därigenom minskas vibrationsbelastningen över hela arbetstiden avsevärt.
  - Längre tids arbete med redskapet kan leda till cirkulationsbesvär för användaren, s k "vita fingrar". Till förebyggande av sådana besvär bör man alltid bära arbetshandskar och hålla händerna varma. Skulle man upptäcka symptom på "vita fingrar" ska man omgående uppsöka läkare. Till symptomen hör: känslolöshet, reducerad känsel, ilningar, klåda, smärtor, förminskad muskelstyrka, förändring av hudens färg och tillstånd. Normalt uppträder dessa symptom först på fingrar, händer och märks på pulsen. Faran är särskilt stor vid lägre utomhustemperaturer.

- Ta längre pauser under arbetsdagen för få vila från buller och vibrationer. Planera arbetet så att användning av redskapet som ger särskilt kraftiga vibrationer fördelas över flera arbetsdagar.
- Om du känner obehag eller noterar färgförändringar i huden ska du genast avbryta arbetet med redskapet. Lägg in regelbundna vilopauser under arbetet. Utan tillräckliga pauser under arbetet kan lätt hand-arm-vibrationssyndrom uppstå.
- Sök alltid minimera riskerna med att utsätta sig för vibrationer. Sköt redskapet i enlighet med anvisningarna i bruksanvisningen.
- Om redskapet används ofta ska du kontakta din återförsäljare om antivibrationstillbehör (t.ex. handtag).
- Undvik allt arbete med maskinen vid temperaturer under 10°C. Skapa en arbetsplan som begränsar exponeringen för vibrationer.

### 3.8.3 Buller

Ett visst buller från redskapet kan inte undvikas. Förlägg alltid bullriga arbeten på tillåtna tider. Respektera vilotiderna och inskränk arbetstiden till den absolut nödvändiga. Bär alltid hörselskydd under arbetet och se även till att personer i närheten bär hörselskydd.

## 4 MONTERING OCH IDRIFTTAGNING

### 4.1 Sätta på axelremmen på basredskapet

Se bruksanvisningen "Multitool MT 42 – basredskap".

### 4.2 Montering av tillsats på basredskapet

Se bruksanvisningen "Multitool MT 42 – basredskap".

## 5 ANVÄNDNING



### OBSERVERA!

#### Fara för brännskador

Kåpan till växellådan blir mycket varm under drift.

- Undvik att beröra kåpan till växellådan.

### 5.1 Inställning av skärhuvudet (02, 03)

Skärhuvudet kan stegvis ställas in på olika vinklar mellan -180° och +45° (02). Därigenom kan man anpassa det till de aktuella arbetsuppgifterna (03/a, 03/b).



### VARNING!

#### Fara för skärskador

Fara för skärskador vid kontakt med skärkniven.

- Stäng alltid av redskapet innan skärhuvudet ställs in!

1. Tryck på låsknappen (02/1) och håll den intryckt.
2. Vrid på skärhuvudet (02/2) tills det klickar fast i önskad position.
3. Släpp låsknappen (02/1).

### 5.2 Dra av skyddskåpan (04)

1. Dra av skyddskåpan (04/1) från skärkniven (04/2) innan redskapet sätts på.

### 5.3 Starta/stänga av redskapet

Se bruksanvisningen "Multitool MT 42 – basredskap".

### 5.4 Olja skärkniven (05)



### VARNING!

#### Fara för skärskador

Fara för skärskador vid kontakt med skärkniven.

- Stäng alltid av redskapet innan skärkniven oljas!

Genomför regelbundet följande åtgärder under arbetet:

1. Olja skärkniven (05/1) med miljövänlig smörjolja (05/2).

På så sätt löper skärkniven lättare, det blir inte varm så fort och batteritiden blir längre.

## 6 ARBETSBETEENDE OCH ARBETSTEKNIK (06)



### VARNING!

#### Fara för nedstörtning

Det föreligger alltid en fara för nedstörtning om man arbetar från en position ovan mark som t.ex. på en stege.

- Använd därför alltid redskapet från marken och se till att stå stadigt.
- Beakta alltid säkerhetsanvisningarna.

- Beskriv häckar regelbundet och endast under tillåtna tider.

- Ta endast bort tunna kvistar och friska skott ytterst på häcken; klipp inte för djupt.
- Klipp först båda sidorna av häcken och därefter ovsidan. På så sätt undviker du att avklippa växtdelar faller ned på ställen som ännu inte är klippta.
- Häckar ska klippas i trapetsform. Detta förhindrar att de nedersta grenarna får för lite ljus och blir kala (06).

## 7 UNDERHÅLL OCH SKÖTSEL



### VARNING!

#### Risk för skärskador!

Fara för skärskador vid beröring av vassa maskindelar i rörelse liksom knivar.

- Stäng alltid av maskinen före underhåll, skötsel och rengöring. Ta ut batteriet.
- Bär alltid skyddshandskar under underhåll, skötsel och rengöring.
- Utsätt inte redskapet för väta eller fukt.
- Torka av plastdelar med trasa men använd vare sig rengörings- eller lösningsmedel.
- Kontrollera elkontakterna för korrosion och rengör vid behov med trådborste och kontakt-spray.
- Kontrollera om det finns skador på skärkniven och byt den vid behov.
- Rengör skärkniven och spraya med rostskyddande olja.

## 8 FÖRVARING

Rengör maskinen noggrant efter varje användning och sätt på eventuella skyddskåpor. Förvara maskinen i ett torrt, låsbart utrymme utom räckhåll för barn.

Vid uppehåll som varar mer än 30 dagar ska följande arbeten genomföras:

- Rengör skärkniven och spraya med rostskyddande olja.
- Rengör redskapet grundligt och förvara det i ett torrt utrymme.

## 9 FELAVHJÄLPNING



### OBSERVERA!

#### Skaderisk

Vassa maskindelar och delar i rörelse kan orsaka personskador.

- Bär alltid skyddshandskar under underhåll, skötsel och rengöring av maskinen!

Störning	Orsak	Åtgärd
Skärkniven blir lätt varm. Rökutveckling.	Det saknas olja på skärkniven.	1. Stäng av redskapet och ta ur batteriet. 2. Rengör skärkniven och olja in den. 3. Sätt tillbaka batteriet.
	<ul style="list-style-type: none"> <li>■ Kniven är slö.</li> <li>■ Hack i skärkniven.</li> </ul>	Kontakta AL-KO:s servicecenter.
Kvistar skärs inte av jämnt. Kvistar fastnar ofta i skärkniven.	Kniven är slö.	Kontakta AL-KO:s servicecenter.
	Glidspelet för skärkniven är för stort.	Kontakta AL-KO:s servicecenter.
Motorn går men inte skärkniven.	Redskapsfel	Kontakta AL-KO:s servicecenter.
Redskapet vibrerar ovanligt mycket.	Redskapsfel	Kontakta AL-KO:s servicecenter.
Övriga fel	Se bruksanvisningen "Multitool MT 42 – basredskap".	



### ANMÄRKNING

Vänd dig till vår kundtjänst vid fel som inte finns med i den här tabellen eller vid fel som du inte själv kan åtgärda.

## 10 TRANSPORT

Vidta följande åtgärder före transport:

1. Stäng av maskinen.
2. Ta ur batteriet ur basredskapet.
3. Ta isär basredskapet, eventuellt förlängningsrör och tillsats.



### ANMÄRKNING

Den ackumulerade energin i batteriet uppgår till över 100 Wh. Beakta därför följande transportanvisningar!

Litiumjonbatteriet omfattas av bestämmelserna om transport av farligt gods och får endast transporteras under vissa förutsättningar.

- Batteriet kan utan problem transporteras av användaren i gatutrafik förutsatt att batteriet är förpackat i handelsemballage och transporten inte är yrkesmässig.
- Yrkesmässiga användare som genomför transporten som del av sin verksamhet, t.ex. med leverans till byggplatser eller demonstrationer bör även respektera dessa anvisningar.

I både ovan angivna fall måste man i alla händelser vidta åtgärder som gör att innehållet inte kan läcka ut. I andra fall är föreskrifterna om transport av farligt gods följas till punkt och pricka. Underlåtenhet att följa gällande föreskrifter kan leda till rättslig påföljd både för avsändare och transportör.

### Vidare anvisningar om transport och frakt.

- Litiumjonbatterier får endast transporteras eller skickas om de är oskadade.
- Vid transport av laddningsbart batteri ska endast originallådan användas alternativt annan lämplig fraktlåda (inte ett krav om batteriets märkeffekt understiger 100 Wh).
- Tejpa över exponerade batterikontakter för att förebygga kortslutningar.
- Säkra batteriet i förpackningen så att det inte kan fara runt och eventuellt skadas.
- Markera förpackningen på korrekt sätt och bifoga erforderlig dokumentation för transporten eller frakten.
- Ta i förväg reda på huruvida transport är möjlig med din utvalda transportör och förevisa förpackningen.

Vi rekommenderar att man tar kontakt med specialist på farligt gods vid fraktförberedelsen. Beakta även eventuella vidaregående nationella föreskrifter.

## 11 ÅTERVINNING

### Information om tyska el- och elektroniklagen (ElektroG)



- Elektrisk och elektronisk utrustning ska inte läggas i soporna utan hanteras med särskild återvinning!
- Förbrukade batterier som inte är fast inbyggda måste avlägsnas före återvinningen! Återvinningen regleras i den särskilda batteriförordningen.
- Ägare liksom brukare av elektrisk och elektronisk utrustning är skyldiga att lämna uttjänt utrustning till återvinning.
- Slutanvändaren är själv ansvarig för att avlägsna eventuella personuppgifter på den utrustning som ska återvinnas!

Symbolen med överkorsas soptunna betyder att elektrisk och elektronisk utrustning inte kan slängas i hushållssoporna.

Uttjänt elektrisk och elektronisk utrustning kan lämnas till följande insamlingsställen:

- Offentliga inrättningar för insamling och återvinning (miljöstationer)
- Försäljningsställen för elutrustning (fysisk butik och online) i den mån handlaren är förpliktad till återtagande av varan eller erbjuder återtagande.

Dessa utgifter gäller endast för maskiner som installerats och sålts inom den Europeiska Unionen där det europeiska direktivet 2012/19/EC gäller. I länder utanför den Europeiska Unionen kan avvikande bestämmelser gälla för avfallshanteringen av elektriska och elektroniska apparater.

### Information om tyska batteriförordningen (BattG)



- Elektrisk och elektronisk utrustning ska inte läggas i soporna utan hanteras med särskild återvinning!
- Se drifts- och monteringsanvisningar för batterityp och kemiska system och beakta anvisningarna för en säker hantering av batterier.
- Ägare liksom brukare av elektrisk och elektronisk utrustning är skyldiga att lämna uttjänt utrustning till återvinning. Återtagandet inskränker sig till normala hushållskvantiteter.

Uttjänta batterier kan innehålla skadliga ämnen eller tungmetaller som har negativ inverkan på

miljön och som kan orsaka hälsoproblem. Användning av uttjänta batterier och deras innehåll inverkar menligt på miljö och hälsa.

Symbolen med överkorsad soptunna betyder att elektrisk och elektronisk utrustning inte kan slängas i hushållssoporna.

Markeringarna Hg, Cd och PG på insamlingskärl har följande betydelser.:

- Hg: Batteriet innehåller mer än 0,0005 % kvicksilver
- Cd: Batteriet innehåller mer än 0,002 % kadmium
- Pb: Batteriet innehåller mer än 0,004 % bly

Uttjänt elektrisk och elektronisk utrustning kan lämnas till följande insamlingsställen:

- Offentliga inrättningar för insamling och återvinning (miljöstationer)
- inköpsställen för batterier
- inlämningsställe inom det gemensamma återlämnningssystemet för förbrukade batterier
- ett av tillverkarens återlämningsställen (om tillverkaren inte är medlem i det gemensamma återlämnningssystemet)

Ovanstående gäller bara för apparater, som installerats och sålts inom den Europeiska Unionen där det europeiska direktivet 2006/66/EC gäller. I länder utanför den Europeiska Unionen kan avvikande bestämmelser gälla för avfallshanteringen av elektriska och elektroniska apparater.

## 12 GARANTI

Eventuella material- eller tillverkningsfel på redskapet åtgärdas av oss under den lagstadgade garantitiden genom reparation eller ersättningsprodukt, efter vårt gottfinnande. Garantitiden bestäms av gällande lag i det land där redskapet köptes.

Vår garantiförsäkrans gäller enbart om:

- Beakta denna bruksanvisning
- redskapet har hanterats korrekt
- originalreservdelar har använts

Garantin upphör att gälla vid:

- egenmäktiga reparationsförsök
- egenmäktiga tekniska förändringar
- ej avsedd användning

Garantin gäller inte för:

- lackskador som beror på normalt slitage

- Förslitningsdelar, som på reservdelsbladet är inramade xxxxxx (x)

Garantitiden inleds i och med den första slutkundens köp av produkten. Datum på inköpskvittot gäller. Vänd er med detta garantidokument och kvittot till en återförsäljare eller närmaste auktoriserade kundtjänst. Köparens lagstadgade anspråk gentemot försäljaren berörs inte av denna förklaring.

## 13 ÖVERSÄTTNING AV ORIGINAL EG-FÖRSÄKRAN OM ÖVERENSSTÄMMELSE

Se bruksanvisningen "Multitool MT 42 – basredskap".

## OVERSETTELSE AV DEN ORIGINALE BRUKSANVISNINGEN

### Innhold

1	Om denne bruksanvisningen .....	136	10	Transport .....	142
1.1	Tegnforklaringer og signalord .....	136	11	Avfallshåndtering .....	142
2	Produktbeskrivelse .....	137	12	Garanti .....	144
2.1	Tiltentkt bruk (01) .....	137	13	EC-samsvarserklæring .....	144
2.2	Mulig og påregnelig feil bruk .....	137			
2.3	Restfarer .....	137			
2.4	Symbolene på den påsettbare hekk- saksen .....	137			
2.5	Sikkerhets- og beskyttelsesanordning er .....	137			
2.6	Produktoversikt .....	138			
3	Sikkerhetshenvisninger .....	138			
3.1	Operatør .....	138			
3.2	Personlig verneutstyr .....	138			
3.3	Sikkerhet på arbeidsplassen .....	138			
3.4	Sikkerhet for personer og dyr .....	138			
3.5	Maskinsikkerhet .....	138			
3.6	El-sikkerhet .....	138			
3.7	Sikkerhetsanvisninger for hekksakser	139			
3.8	Sikkerhetsanvisninger for den påsett- bare hekksaksen .....	139			
3.8.1	Arbeidsinstrukser .....	139			
3.8.2	Vibrasjonsbelastning .....	139			
3.8.3	Støybelastning .....	140			
4	Montering og idriftsetting .....	140			
4.1	Sette på bæreselen på basisappara- tet .....	140			
4.2	Sette tilleggsutstyr på basisapparatet	140			
5	Betjening .....	140			
5.1	Svinge klippehode (02, 03) .....	140			
5.2	Trekke av beskyttelsesdekslet (04) ..	140			
5.3	Slå apparatet av og på .....	140			
5.4	Olje skjærekniv (05) .....	140			
6	Arbeidsmåte og arbeidsteknikk (06) .....	140			
7	Vedlikehold og pleie .....	141			
8	Oppbevaring .....	141			
9	Feilsøking .....	141			

## 1 OM DENNE BRUKSANVISNINGEN

- Den tyske versjonen er den originale bruksanvisningen. Alle andre språkutgaver er oversettelse av den originale bruksanvisningen.
- Les grundig gjennom bruksanvisningen før oppstart. Dette er forutsetningen for sikkert arbeid og feilfri håndtering.
- Oppbevar bruksanvisningen alltid slik at du kan slå opp i den når du trenger informasjon om maskinen.
- Gi maskinen bare videre til andre personer sammen med denne bruksanvisningen.
- Les og følg sikkerhets- og varselhenvisningene i denne bruksanvisningen.

### 1.1 Tegnforklaringer og signalord



#### FARE!

Viser til en umiddelbart farlig situasjon som fører til død eller alvorlige personskader hvis den ikke unngås.



#### ADVARSEL!

Viser til en potensielt farlig situasjon som kan føre til død eller alvorlige personskader hvis den ikke unngås.



#### FORSIKTIG!

Viser til en potensielt farlig situasjon som kan føre til mindre eller moderate personskader hvis den ikke unngås.

#### ADVARSEL!

Viser til en potensielt farlig situasjon som kan føre til materielle skader hvis den ikke unngås.



#### MERK

Spesiell informasjon for bedre forståelighet og håndtering.



## 2 PRODUKTBEKRIVELSE

Med den påsettbar hekksaksen kan du kutte tynne grener og friske skudd på hekker og busker komfortabelt og sikkert fra bakken. Det anstrengende og farlige arbeidet fra stigen bortfaller.

### 2.1 Tiltent bruk (01)

Den påsettbar hekksaksen må utelukkende brukes sammen med basisapparatet. Det resulterende apparatet er bare beregnet på fjerne tynne grener og friske skudd på hekker og busker fra bakken. Brukeren må stå fast på bakken ved bruk (01).

Greinene som skal kuttes, må ikke være tykkere enn 16 mm.

Basisapparatet og tilleggsutstyret er utelukkende bestemt for privat bruk hjemme. Enhver annen anvendelse, såvel som ikke godkjent om- og påbygging, anses upassende, og har til følge at garantien forfaller, at samsvaret (CE-tegnet) går tapt, samt at produsenten fraskriver seg ethvert ansvar for skader som påføres brukeren eller tredjepart.

### 2.2 Mulig og påregnelig feil bruk

- Den påsettbar hekksaksen må aldri trykkes raskt og med makt gjennom grenene som skal beskjæres. Tilpass arbeidsbevegelsene til apparatets hastighet.
- Fjern aldri fastklemte grener i knivbjelken mens apparatet er i gang.
- Maskinen må ikke brukes mens du står i en stige.
- Bare bruk ett forlengelsesrør, også når du har flere forlengelsesrør tilgjengelig.

### 2.3 Restfarer

Også ved forskriftsmessig bruk av maskinen finnes det en viss restfare som ikke kan utelukkes. Som følge av maskinens type og konstruksjon kan følgende potensielle farer avledes alt etter bruk:

- Kontakt med grener som faller ned eller som slynges rundt
- Kontakt med grener som står under spenning
- Innånding av kuttmaterialpartikler når det ikke brukes åndedrettsvern.
- Kuttskader på knivbjelken
- Skader på grunn av deler som brykkes på knivbjelken

## 2.4 Symbolene på den påsettbar hekksaksen

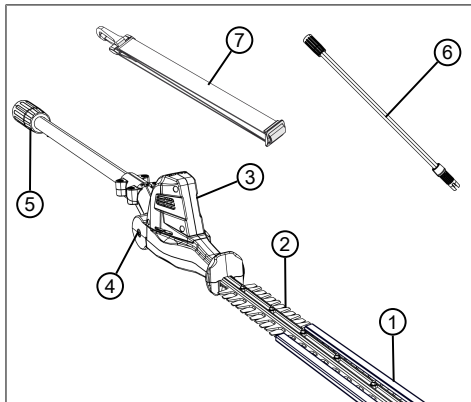
Symbol	Betydning
	Vær spesielt forsiktig ved håndtering!
	Overhold minsteavstand på 10 m til strømledninger og strømførende ledninger.
	Les bruksanvisningen før driften settes i gang!
	Bruk vernebriller og hørselsvern!
	Bruk vernesko!
	Bruk vernehansker!
	Beskytt mot regn og fukt!

## 2.5 Sikkerhets- og beskyttelsesanordninger

### Beskyttelsesdeksel for skjærekniv

Beskyttelsesdekselet må settes på skjærekniven før transport for å unngå personskader og materielle skader.

## 2.6 Produktoversikt



Nr.	Komponent
1	Beskyttelsesdeksel for skjærekniv
2	Skjærekniv
3	Klippehode med hengsel
4	Utløserknapp for hengsel
5	Kobling for forlengelsesrør eller basisapparat
6	Forlengelsesrør (ikke inkludert)
7	Bæresele for basisapparat

## 3 SIKKERHETSHENVISNINGER

### 3.1 Operatør

- Ungdom under 16 år eller personer som ikke kjenner til bruksanvisningen skal ikke bruke maskinen. Følg eventuelle sikkerhetsforskrifter med hensyn til brukerens minimumsalder som måtte gjelde i landet.
- Ikke bruk apparatet hvis du er under påvirkning av alkohol, narkotika eller medisiner.

### 3.2 Personlig verneutstyr

- For å unngå skader på hodet og lemmer samt hørselvern, skal korrekte klær og verneutstyr brukes.
- Det personlige verneutstyret består av:
  - vernehjelm, vernebriller og pustebeskyttelse
  - Lang bukse og tettstående sko
  - ved vedlikehold og pleie: Vernehansker

### 3.3 Sikkerhet på arbeidsplassen

- Arbeid bare i dagslys eller ved svært kraftig, kunstig lys.
- Før arbeidet skal du fjerne farlige gjenstander fra arbeidsområdet, f.eks. grener, glass- og metallgjenstander, steiner.
- Vær oppmerksom på stabilitet.

### 3.4 Sikkerhet for personer og dyr

- Du skal kun benytte maskinen til den typen arbeider den er ment for. Bruk som ikke er forskriftsmessig kan forårsake personskader eller materielle skader.
- Du skal kun slå på maskinen når det ikke befinner seg noen personer eller dyr i arbeidsområdet.
- Du skal holde hender og føtter og andre kroppsdelene godt unna bevegelige apparatdeler (sagkjede, skjæreinnetting).
- Apparatdeler som f.eks. motordeksler og skjæreverktøy kan bli svært varme under driften. Ikke ta på disse. Etter at apparatet er slått av, vent til delene er avkjølt.

### 3.5 Maskinsikkerhet

- Du skal kun benytte maskinen under følgende vilkår:
  - Maskinen er ikke tilsmusset.
  - Maskinen har ingen skader.
  - Alle betjeningselementer fungerer.
- Hold alle håndtakene på apparatet tørre og rene.
- Maskinen må ikke overbelastes. Det er kun ment til privat bruk ved lette arbeider. Overbelastning medfører skader på maskinen.
- Driv aldri apparatet med utslitte eller defekte deler. Bytt alltid defekte deler ut med originale reservedeler fra produsenten. Hvis apparatet drives med utslitte eller defekte deler, kan ingen garantikrav gjøres gjeldende ovenfor produsenten.

### 3.6 EI-sikkerhet

- For å unngå kortslutninger og ødeleggelse av elektriske komponenter:
  - Du skal beskytte maskinen mot fuktighet og ikke benytte den ved regnvær.
  - Du skal ikke sprute vann på maskinen.
  - Maskinen må ikke åpnes.

**MERK**

Følg sikkerhetsanvisningene for batteri og lader i de separate bruksanvisningene.

**3.7 Sikkerhetsanvisninger for hekksakser**

- **Hold alle kroppsdeler unna skjærekniven. Ikke forsøk å fjerne det du har klippet mens kniven går, og du må heller ikke holde fast materiale som skal klippes. Hvis noe av det du har klippet har satt seg fast, må du slå av apparatet før du fjerner det.** Et øyeblikks uoppmerksomhet ved bruk av hekksaksen kan føre til alvorlige personskader.
- **Bær hekksaksen i håndtaket, og kniven skal stå stille. Ta alltid på beskyttelsesdekslet på hekksaksen ved transport eller oppbevaring.** Forsiktig omgang med apparatet reduserer faren for personskader på grunn av kniven.
- **Hold elektroverktøyet på de isolerte håndtaksflatene, da skjærekniven kan komme i kontakt med skjulte strømledninger.** Hvis skjærekniven kommer i kontakt med en spenningsførende ledning, kan apparatdelene i metall bli satt under spenning og medføre strømstøt.

**3.8 Sikkerhetsanvisninger for den påsettbare hekksaksen****3.8.1 Arbeidsinstruksjoner**

- Se etter skjulte gjenstander – f.eks. ledninger, nettinggjerd, strømledninger, hageredskaper, flasker – og fjern disse før beskjæring av hekker og busker.
- Beveg og transporter apparatet slik at personer og dyr ikke kan berøre skjærekniven. Skyv beskyttelsesdekslet over skjærekniven før transport.
- Hold ikke grener som skal kuttes, fast under arbeidet.
- Slå av apparatet og vent til skjærekniven står stille før du fjerner innklemte grener.
- Fjern batteriet fra basisapparatet, og skyv beskyttelsesdekslet over skjærekniven ved
  - kontroll-, innstillings- og rengjøringsarbeider
  - Arbeide på skjærekniven
  - når du forlater maskinen
  - Transport

- oppbevaring
- vedlikeholds- og reparasjonsarbeider
- Fare

- Hold en minsteavstand på 10 m til strømførende luftledninger.

**3.8.2 Vibrasjonsbelastning****ADVARSEL!****Fare pga. vibrasjon**

Den faktiske vibrasjonsemissjonsverdien ved bruk av apparatet kan avvike fra produsentens angitte verdi. Ta hensyn til følgende faktorer som kan påvirke den ene før og under bruken:

- Brukes apparatet forskriftsmessig?
- Kuttet eller bearbejdes materialet på riktig måte?
- Befinner apparatet seg i en god stand for bruk?
- Er skjæreverktøyet riktig slipt, eller det riktige skjæreverktøyet montert?
- Er håndtakene og ev. vibrasjons-håndtakene montert, og er disse godt festet til apparatet?

- Driver du apparatet kun med nødvendig motorturtall i henhold til arbeidet som utføres. Unngå maksimalt turtall for å redusere støy og vibrasjon.
- På grunn av feil bruk og vedlikehold kan støy og vibrasjon på apparatet øke. Dette fører til helseskader. Slå apparatet i dette tilfellet straks av, og få det reparert av et autorisert serviceverksted.
- Belastningsgraden pga. vibrasjon er avhengig av arbeidet som skal utføres eller bruken av apparatet. Slå det av, og legg inn tilsvarende arbeidspauser. Dermed reduseres vibrasjonsbelastningen over hele arbeidstiden vesentlig.
- Lengre bruk av apparatet utsetter brukeren for vibrasjoner, og kan forårsake kretsløpsproblemer ("hvite fingre"). For å redusere risikoen for dette bruk hansker og hold hendene varme. Hvis et symptom på "hvite fingre" oppdages, oppsøk lege umiddelbart. Til disse symptomene hører: følelsesløshet, tap av sensibilitet, kribling, kløe, smerte, tap av kraft, endring av farge eller tilstand på huden. Normalt rammer disse symptomene fingrene, hendene eller pulsen. Ved lave temperaturer øker faren.

- Legg inn lengre pauser i løpet av arbeidsdagen, slik at du kan komme deg igjen etter støy og vibrasjon. Planlegg arbeidet slik at bruk av apparater som lager sterke vibrasjoner, fordeler over flere dager.
- Hvis det fastslås ubehagelig følelse eller misfarging av hud under bruk av apparatet, avbryt straks arbeidet. Legg inn tilstrekkelige arbeidspauser. Uten tilstrekkelige arbeidspauser kan det oppstå et hånd-arm-vibrasjonsyndrom.
- Minimer risikoen for å bli utsatt for vibrasjoner. Still apparatet i henhold til anvisningene i bruksanvisningen.
- Hvis apparatet brukes hyppig, kontakt forhandler for å anskaffe deg antivibrasjonstilbehør (f.eks. håndtak).
- Unngå å arbeide med apparatet ved temperaturer under 10 °C. Sett opp en arbeidsplan slik at vibrasjonsbelastningen kan begrenses.

### 3.8.3 Støybelastning

En viss støybelastning fra dette apparatet er uunngåelig. Legg støyintensive arbeider til tillatte og bestemte tider for dette. Overhold hviletider, og begrenns arbeidets varighet til det nødvendige. Bruk egnet hørselsvern til personlig beskyttelse og til beskyttelse i nærheten av personer.

## 4 MONTERING OG IDRIFTSETTING

### 4.1 Sette på bæreselen på basisapparatet

Se bruksanvisningen "Multitool MT 42 – basisapparat".

### 4.2 Sette tilleggsutstyr på basisapparatet

Se bruksanvisningen "Multitool MT 42 – basisapparat".

## 5 BETJENING



### FORSIKTIG!

#### Fare for forbrenning

Girkassen blir varm under driften.

- Ikke ta på girkassen.

### 5.1 Svinge klippehode (02, 03)

Klippehodet kan justeres trinnvis mellom -180° og +45° (02). Dermed kan den tilpasses slik det er nødvendig for arbeidet (03/a, 03/b).



### ADVARSEL!

#### Fare for kuttskader

Dersom det gripes inn i skjærekniiven mens den fortsetter å gå, består det en fare for kuttskader.

- Koble alltid apparatet av før du svinger klippehodet!

1. Trykk og hold utløserknappen (02/1) inne.
2. Sving klippehodet (02/2) til det låser i ønsket posisjon.
3. Slipp utløserknappen (02/1).

### 5.2 Trekke av beskyttelsesdekselet (04)

1. Trekk beskyttelsesdekselet (04/1) til skjærekniiven (04/2) før du slår apparatet på.

### 5.3 Slå apparatet av og på

Se bruksanvisningen "Multitool MT 42 – basisapparat".

### 5.4 Olje skjærekniv (05)



### ADVARSEL!

#### Fare for kuttskader

Dersom det gripes inn i skjærekniiven mens den fortsetter å gå, består det en fare for kuttskader.

- Koble alltid apparatet av før du oljer skjærekniiven!

Utfør alltid under arbeidet og ved jevne mellomrom det følgende:

1. Smør skjærekniiven (05/1) med miljøvennlig smøreolje (05/2).

Dermed går skjærekniiven lettere, den blir ikke varm og batteriets driftstid øker.

## 6 ARBEIDSMÅTE OG ARBEIDSTEKNIKK (06)



### ADVARSEL!

#### Økt fare for fall

Det er økt fare for fall når arbeidet foretas fra en høyere posisjon (f.eks. fra stige).

- Arbeid alltid med apparatet fra bakken, og sørg for at du står sikkert.
- Følg sikkerhetsanvisningene.

- Kutt hekken regelmessig, og bare til tillatte tider.

- Bare skjær av tynne grener og friske skudd på hekkens overflate, ikke skjær for dypt ned i den.
- Klipp alltid først begge sidene av hekken og deretter klipper du den oppå. På den måten faller ikke det du har klippet ned på området som ikke er klippet ennå.
- Hekker skal alltid klippes trapesformet. Dette hindrer at de nederste greinene blir nakne (06).

## 7 VEDLIKEHOLD OG PLEIE



### ADVARSEL!

#### Fare for kuttskader

Fare for kuttskader ved inngripen i skarpe og bevegelige apparatdeler samt i skjæreverktøyet.

- Slå alltid av apparatet før vedlikeholds-, pleie- og rengjøringsarbeider. Ta ut batteriet.
- Bruk alltid vernehansker ved vedlikeholds-, stelle- og rengjøringsarbeider.
- Ikke utsett apparatet for fukte.
- Rengjør plastdeler med en klut. Bruk ikke rengjørings- eller løsningsmidler nå du gjør dette.
- Kontroller elektriske kontakter for korrosjon, ev. rengjør dem med en fin pensel og deretter spray inn med kontaktspray.
- Kontroller skjærekniven for skader, og – hvis den er skadet – få den skiftet ut.
- Rengjør skjærekniven, og spray inn med rustbeskyttelsesolje.

## 8 OPPBEVARING

Etter bruk skal maskinen rengjøres grundig, og – hvis montert – sett på alle beskyttelsesdekslene igjen. Oppbevar apparatet på et tørt sted som kan låses og som er utenfor rekkevidden til barn. Gjennomfør følgende arbeider før driftspauser som varer lenger enn 30 dager:

- Rengjør skjærekniven, og spray inn med rustbeskyttelsesolje.
- Rengjør apparatet grundig og oppbevar det i et tørt rom.

## 9 FEILSØKING



### FORSIKTIG!

#### Fare for personskader!

Apparatdeler med skarpe kanter og bevegelige apparatdeler kan føre til skader.

- Bruk alltid vernehansker ved vedlikeholds-, stelle- og rengjøringsarbeider.

Feil	Årsak	Utbedring
Skjærekniven går varm. Røykutvikling.	Det er ikke olje på skjærekniven.	1. Slå av apparatet og fjern batteriet. 2. Rengjør skjærekniven, og smør med olje. 3. Sett inn batteriet igjen.
	<ul style="list-style-type: none"> <li>■ Skjærekniven er sløv.</li> <li>■ Hakk i skjærekniven.</li> </ul>	Oppsøk AL-KO serviceverksted.
Greners kuttet urent. Greners klemmes ofte fast i skjærekniven.	Skjærekniven er sløv.	Oppsøk AL-KO serviceverksted.
	Glidespillet til skjærekniven er for stort.	Oppsøk AL-KO serviceverksted.
Motoren går, men kniven beveger seg ikke.	Apparatfeil	Oppsøk AL-KO serviceverksted.
Apparatet vibrerer unormalt.	Apparatfeil	Oppsøk AL-KO serviceverksted.
Flere feil	Se bruksanvisningen "Multitool MT 42 – basisapparat".	



### MERK

Ved feil som ikke er oppført i denne tabellen, eller som du ikke selv kan utbedre, må du kontakte vår kundeservice.

## 10 TRANSPORT

Utfør følgende tiltak før transport:

1. Slå av maskinen.
2. Ta ut batteriet fra basisapparatet.
3. Ta basisapparatet, forlengelsesrøret (hvis montert) og tilleggsutstyret fra hverandre.



### MERK

Den nominelle effekten til batteriet er mer enn 100 Wh! Følg derfor de etterfølgende transportmerknadene!

Det medfølgende li-ion-batteriet er underlagt forskriftene til transport av farlig gods, kan dog transporteres under forenklete betingelser:

- Batteriet kan transporteres av den private brukeren på veien uten ytterligere krav når det er riktig pakket inn i originalpakningen og transporten er i privat øyemed.
- Kommersielle brukere som utfører transporten i sammenheng med hovedbeskjeftigelsen (f.eks. leveranser av og til byggeplasser og demonstrasjoner), kan også gjøre denne forenklingen gjeldende.

I begge tilfellene må tiltak treffes for å forhindre frigjøring av innholdet. I andre tilfeller skal forskriftene til transport av farlig gods overholdes strengt! Ved manglende overholdelse kan senderen og transportøren stå overfor betydelige straffer.

### Flere merknader om transport og forsendelse

- Transporter eller send litium-ion-batterier bare i uskadd tilstand!
- Bruk utelukkende den originale esken til transport av batteriet, eventuelt en egnet eske for farefullt gods (ikke påkrevd hos batterier med mindre enn 100 Wh nominell energi).
- Lim over åpne batterikontakter for å hindre en kortslutning.
- Sikre batteriet mot å skli på innsiden av forpakningen, for slik å hindre at batteriet skades.
- Sørg for riktig merking og dokumentasjon av sendingen ved transport eller forsendelse (f.eks. med budservice eller spedisjon).
- Informer deg på forhånd om det er mulig med en transport med tjenesteyteren du ønsker, og vis forsendelsen.

Vi anbefaler deg å bruke en fagmann på farefullt gods til klargjøring av forsendelsen. Følg også eventuelle mer detaljerte, nasjonale forskrifter.

## 11 AVFALLSHÅNDTERING

### Merknad om WEE-direktivet



- Elektro- og elektronikkapparater hører ikke til i husholdningsavfallet, men skal tilføres atskilt for avfallshåndtering eller deponering.
- Gamle batterier eller batteripakker som ikke er montert fast på det gamle apparatet, må tas av før overlevering. Avfallshåndteringen av disse reguleres av batteridirektivet.
- Eierne eller brukerne av elektro- og elektronikkapparater er forpliktet av lov til retur etter avsluttet bruk av apparatene.
- Sluttbrukeren bærer egenansvar for sletting av personopplysninger på det gamle apparatet som deponeres.

Symbolet med søppelspann med strek over betyr at elektro- og elektronikkapparater ikke kan kastes i husholdningsavfallet.

Elektro- og elektronikkapparater kan leveres gratis inn på følgende steder.

- offentlige avfallshånderings- eller innsamlingssteder (f.eks. kommunale renovasjonsstasjoner)
- butikker for elektroapparater (fysiske og virtuelle) såfremt butikken er forpliktet til retur eller tilbyr dette frivillig.

Dette gjelder bare for apparater som er installert og solgt i EU-landene og som underligger kravene i EU-direktivet 2012/19/EU. I landene utenfor Den europeiske union kan avvikende bestemmelser for avfallsbehandling av elektro- og elektronikkapparater gjelde.

## Merknad om batteridirektivet



- Gamle batterier og batteripakker hører ikke til i husholdningsavfallet, men skal tilføres atskilt for avfallshåndtering eller deponering!
- For sikkert henting av batterier og batteripakker fra elektromaskiner, og for informasjon om deres type eller kjemiske system, følg de videre angivelsene i betjenings- og monteringsanvisningen.
- Eiere eller brukere av batterier og batteripakker er forpliktet av lov til retur etter avsluttet bruk av apparatene. Returen begrenser seg til innlevering av mengder som er vanlige i en husholdning.

Gamle batterier kan inneholde skadestoffer eller tungmetaller som kan skade miljøet og føre til helseskader. En vurdering av de gamle batteriene og bruken av resursene som de inneholder, bidrar til å beskytte disse to viktige områdene.

Symbolet med søppelspann med strek over betyr at batterier og batteripakker ikke kan kastes i husholdningsavfallet.

Hvis tegnene Hg, Cd eller Pb i tillegg finnes under søppelspannet, står dette for følgende:

- Hg: Batteriet inneholder mer enn 0,0005 % kvikksølv
- Cd: Batteriet inneholder mer enn 0,002 % kadmium
- Pb: Batteriet inneholder mer enn 0,004 % bly

Batteripakker og batterier kan leveres gratis inn på følgende steder.

- offentlige avfallshånderings- eller innsamlingssteder (f.eks. kommunale renovasjonsstasjoner)
- butikker som fører batterier og batteripakker
- felles returforetak for retur av gamle apparat-batterier
- produsentens returmottak (hvis denne ikke er en del av det felles retursystemet)

Dette gjelder bare for batteripakker og batterier som er solgt i EU-landene og som underligger kravene i EU-direktivet 2006/66/EF. I landene utenfor Den europeiske union kan avvikende bestemmelser for avfallsbehandling av batteripakker og batterier gjelde.

## 12 GARANTI

Vi utbedrer eventuelle material- eller produksjonsfeil på maskinen innenfor den lovmessige foreldelsesfristen for mangelskrav ved at vi velger å foreta en reparasjon eller levere et nytt produkt. Foreldelsesfristen fastlegges ut fra gjeldende lovgivning i landet hvor maskinen ble kjøpt.

Vår garanti gjelder kun ved:

- overholdelse av bruksanvisningen
- Sakkyndig behandling
- Bruk av originale reservedeler

Garantien gjelder ikke ved:

- Egenutførte reparasjonsforsøk
- Egenutførte tekniske endringer
- Ikke tiltenkt bruk

Følgende omfattes ikke av garantien:

- Lakkskader som skyldes normal slitasje
- Slitasjedeler som på reservedelskortet er merket med xxxxxx (x) ramme

Garantitiden begynner å løpe med kjøpet til den første sluttbrukeren. Fakturadatoen er utslagsgivende. Ved garantikrav henvender du deg til din forhandler eller til nærmeste autoriserte kundeservice med denne garantierklæringen og den originale kvitteringen. De lovbestemte mangelfordringene fra kjøper overfor selger forblir uberørt gjennom denne erklæringen.

## 13 OVERSETTELSE AV DEN ORIGINALE EU-SAMSVARSERKLÆRINGEN

Se bruksanvisningen "Multitool MT 42 – basisapparat".



# KÄÄNNÖS ALKUPERÄISESTÄ KÄYTTÖOHJEESTA

## Sisällysluettelo

1	Tietoa käyttöohjeesta.....	145	8	Säilytys.....	150
1.1	Merkkien selitykset ja huomiosanat ...	145	9	Ohjeet häiriötilanteissa .....	150
2	Tuotekuvaus .....	146	10	Kuljetus.....	150
2.1	Käyttötarkoituksen mukainen käyttö (01).....	146	11	Hävittäminen .....	151
2.2	Mahdollinen ennakoitavissa oleva väärä käyttö.....	146	12	Takuu ja tuotevastuu.....	153
2.3	Jäännösriskit .....	146	13	EY-vaatimustenmukaisuusvakuutus .....	153
2.4	Pensasleikkuriin merkityt symbolit .....	146			
2.5	Turvalaitteet ja suojukset .....	146			
2.6	Tuotteen yleiskuva .....	147			
3	Turvallisuusohjeet.....	147			
3.1	Käyttäjät .....	147			
3.2	Henkilönsuojaimet.....	147			
3.3	Turvalliset työolosuhteet .....	147			
3.4	Ihmisten ja eläinten turvallisuus .....	147			
3.5	Laiteturvallisuus .....	147			
3.6	Sähköturvallisuus .....	147			
3.7	Pensasleikkurien turvallisuusohjeet ...	148			
3.8	Pensasleikkuria koskevat turvallisuusohjeet.....	148			
3.8.1	Työskentelyohjeita.....	148			
3.8.2	Tärinäkuormitus.....	148			
3.8.3	Melukuormitus .....	149			
4	Asennus ja käyttöönotto .....	149			
4.1	Kantohihnan kiinnittäminen peruslaitteeseen .....	149			
4.2	Lisälaitteen kiinnittäminen peruslaitteeseen .....	149			
5	Käyttö.....	149			
5.1	Leikkuupään kääntäminen (02, 03)....	149			
5.2	Suojuksen irrottaminen (04).....	149			
5.3	Laitteen kytkeminen päälle ja pois päältä .....	149			
5.4	Leikkuuterän voitelu (05).....	149			
6	Työskentelytapa ja -tekniikka (06) .....	149			
7	Huolto ja hoito.....	150			

## 1 TIETOA KÄYTTÖOHJEESTA

- Saksankielinen versio on alkuperäinen käyttöohje. Kaikki muut kieliversiot ovat alkuperäisen käyttöohjeen käännöksiä.
- Lue tämä käyttöohje ehdottomasti huolellisesti läpi ennen käyttöönottoa. Käyttöohjeen lukeminen on laitteen turvallisen ja häiriöttömän käytön edellytys.
- Säilytä käyttöohje aina siten, että voit tarvittaessa tarkistaa siitä tarvitsemasi laitetta koskevat tiedot.
- Luovuta käyttöohje aina laitteen mukana.
- Lue käyttöohjeeseen sisältyvät turvallisuusohjeet ja varoitukset ja noudata niitä.

### 1.1 Merkkien selitykset ja huomiosanat



#### VAARA!

Tarkoittaa välittömän vaaran aiheuttavaa tilannetta, joka aiheuttaa kuoleman tai vakavan loukkaantumisen, jos sitä ei vältetä.



#### VAROITUS!

Tarkoittaa mahdollisesti vaarallista tilannetta, joka voi aiheuttaa kuoleman tai vakavan loukkaantumisen, jos sitä ei vältetä.



#### VARO!

Tarkoittaa mahdollisesti vaarallista tilannetta, joka voi aiheuttaa lievän tai keski- vaikean loukkaantumisen, jos sitä ei vältetä.

#### HUOMAUTUS!

Tarkoittaa tilannetta, joka voi aiheuttaa aineellisia vahinkoja, jos sitä ei vältetä.

**HUOMAUTUS**

Lisätietoja laitteesta ja sen käytöstä.

**2 TUOTEKUVAUS**

Pensasleikkurilla voit poistaa ohuet oksat ja nuoret versot pensasaidoista ja pensaista miellyttävästi ja turvallisesti maasta käsin. Se poistaa tikkailla tehtävän vaarallisen työn tarpeen.

**2.1 Käyttötarkoituksen mukainen käyttö (01)**

Pensasleikkuria saa käyttää ainoastaan yhdessä peruslaitteen kanssa. Peruslaite on tarkoitettu pensasaitojen ja pensaiden ohuiden oksien ja nuorten versojen leikkaamiseen maasta käsin. Käyttäjän on seistävä tukevasti maassa laitetta käyttäessään (01).

Leikattavat oksat saavat olla enintään 16 mm paksuja.

Peruslaite ja lisälaitteet on tarkoitettu ainoastaan yksityskäyttöön. Kaikenlainen muu käyttö ja laitteeseen tehtävät muutokset ja lisäykset katsotaan käyttötarkoituksesta poikkeavaksi käytöksi, jonka seurauksena on takuun raukeaminen, vääntömomentin mukaisuuden menettäminen (CE-merkki) sekä valmistajan kaikenlaisen vastuun raukeaminen käyttäjälle tai ulkopuolisille aiheutuvista vahingoista.

**2.2 Mahdollinen ennakoitavissa oleva väärä käyttö**

- Pensasleikkuria ei saa koskaan painaa leikatavien oksien läpi nopeasti ja liiallista voimaa käyttäen. Sovita työliikkeet laitteen nopeuden mukaan.
- Teräpalkkiin juuttuneita oksia ei saa koskaan poistaa laitteen käydessä.
- Laitetta ei saa käyttää tikkailla seisten.
- Vain yhtä jatkoputkea saa käyttää, vaikka niitä olisi saatavilla useampia.

**2.3 Jännösriskit**

Asianmukaisesti käytettynäkin laitteeseen liittyy aina tiettyjä jännösriskejä, joita ei voida kokonaan sulkea pois. Laitteen tyypin ja rakenteen vuoksi seuraavia jännösriskejä voi esiintyä käyttötavan mukaan:

- Koskettaminen putoaviin ja sinkoaviin leikatuihinoksiin
- Koskettaminen jännityksessä oleviinoksiin
- Leikkuujätteiden hengittäminen sisään, jos hengityksensuojainta ei käytetä
- Teräpalkin aiheuttamat viiltohaavat

- Teräpalkista irtoavien osien aiheuttamat vammat

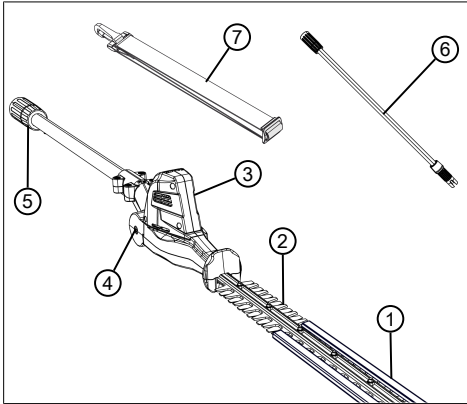
**2.4 Pensasleikkuriin merkityt symbolit**

Symboli	Merkitys
	Käsittele erityisen varovasti!
	Pidä vähintään 10 metrin etäisyys sähköjohtoihin ja sähköä johtaviin kaapeleihin!
	Lue käyttöohje ennen käyttöönottoa!
	Käytä suojalaseja ja kuulosuojaimia!
	Käytä turvajalkineita!
	Käytä suojakäsineitä!
	Suojaa sateelta ja kosteudelta!

**2.5 Turvalaitteet ja suojukset****Leikkuuterän suojus**

Suojus on laitettava paikalleen leikkuuterän päälle ennen kuljetusta henkilö- ja omaisuusvaurioiden välttämiseksi.

## 2.6 Tuotteen yleiskuva



Nro	Osa
1	Leikkuuterän suoju
2	Leikkuuterä
3	Nivelletty leikkuupää
4	Kääntönivelen vapautusnuppi
5	Jatkovarren/peruslaitteen liitin
6	Jatkovarsi (ei sisälly toimitukseen)
7	Peruslaitteen kantohihna

## 3 TURVALLISUUSOHJEET

### 3.1 Käyttäjät

- Laitetta eivät saa käyttää alle 16-vuotiaat nuoret tai henkilöt, jotka eivät ole lukeet käyttöohjetta. Noudata mahdollisia käyttäjän vähimmäisikää koskevia kansallisia turvallisuusmääräyksiä.
- Laitetta ei saa käyttää alkoholin, huumeiden tai lääkkeiden vaikutuksen alaisena.

### 3.2 Henkilönsuojaimet

- Pään ja raajojen vammojen sekä kuulovaurioiden välttämiseksi on käytettävä määräysten mukaista vaatetusta ja suojavarustusta.
- Käytettäviä henkilönsuojaimia ovat:
  - suojakypärä, suojalasit ja hengityssuojain
  - pitkät housut ja tukevat kengät
  - huolto- ja hoitotöissä: suojakäsineet

### 3.3 Turvalliset työolosuhteet

- Työskentele vain päivänvalossa tai erittäin kirkkaassa keinovalaisuksessa.
- Ennen kuin aloitat työskentelyn, poista työskentelyalueelta vaaralliset esineet, esim. oksat, lasin- ja metallinkappaleet, kivet.
- Varmista tukeva asento.

### 3.4 Ihmisten ja eläinten turvallisuus

- Käytä laitetta vain niihin töihin, joihin se on tarkoitettu. Käyttötarkoituksesta poikkeava käyttö voi aiheuttaa vammoja ja aineellisia vahinkoja.
- Kytke laite päälle vain, kun työskentelyalueella ei ole henkilöitä tai eläimiä.
- Pidä kädet, jalat ja muut kehonosat loitolla laitteen pyörivistä osista (esim. teräketju, leikkuukoneisto).
- Laitteen osat kuten moottorin suojuukset ja leikkuutyökalut voivat kuumentua voimakkaasti käytön aikana. Älä koske niihin. Kun olet kytkenyt laitteen pois päältä, odota, kunnes ne ovat jäähtyneet.

### 3.5 Laiteturvallisuus

- Käytä laitetta vain seuraavin edellytyksin:
  - Laite ei ole liikainen.
  - Laitteessa ei ole minkäänlaisia vaurioita.
  - Kaikki hallintalaitteet toimivat.
- Pidä laitteen kaikki kahvat kuivina ja puhtaina.
- Älä yliuormita laitetta. Se on tarkoitettu kevyeen työskentelyyn yksityiskäytössä. Ylikuormitus vaurioittaa laitetta.
- Älä käytä laitetta, jos siinä on kuluneita tai vioittuneita osia. Vaihda vioittuneiden osien tilalle aina valmistajan alkuperäiset varaosat. Jos laitetta käytetään, vaikka siinä on kuluneita tai viallisia osia, valmistajalle ei voida esittää takuuvaatimuksia.

### 3.6 Sähköturvallisuus

- Oikosulkujen ja sähköosien vioittumisen välttämiseksi:
  - Suojaa laite kosteudelta äläkä käytä sitä sateella.
  - Älä puhdistu laitetta vesisuihkulla.
  - Älä avaa laitetta.



#### HUOMAUTUS

Noudata akun ja laturin erillisissä käyttöohjeissa annettuja turvallisuusohjeita.

### 3.7 Pensasleikkurien turvallisuusohjeet

- **Pidä kaikki kehon osat loitolla leikkuuterästä. Älä yritä poistaa leikattuja oksia terän ollessa käynnissä tai pitää kiinni leikattavista oksista. Laitteen virran on oltava katkaistuna, kun poistat juuttunutta ainesta.** Pienikin tarkkaavaisuuden herpaantuminen pensasleikkuria käytettäessä saattaa aiheuttaa vakavia vammoja.
- **Kanna pensasleikkuria kahvasta. Terän on oltava pysähdyksissä. Vedä suojus aina paikalleen pensasleikkurin kuljetuksen ja säilytyksen ajaksi.** Laitteen varovainen käsittely vähentää terän aiheuttamien tapaturmien vaaraa.
- **Pidä sähkötyökäluu kiinni eristetyistä kädensijoista, koska leikkuuterä voi joutua kosketuksiin piilossa olevien sähköjohtojen kanssa.** Jos leikkuuterä koskettaa jännitteistä johtoa, laitteen metallisista osista voi tulla jännitteisiä, ja seurauksena voi olla sähköisku.

### 3.8 Pensasleikkuria koskevat turvallisuusohjeet

#### 3.8.1 Työskentelyohjeita

- Tarkista ennen pensasaidan tai pensaan leikkaamista, ettei sen oksien alla ole piilossa sellaisia esineitä kuin rautalankoja, lanka-aitoja, sähköjohtoja, puutarhatyökäluja, pulloja tai vastaavia. Poista löytämäsi esineet.
- Liikuta ja kuljeta laitetta niin, etteivät ihmiset tai eläimet pysty koskettamaan sen terää. Työnnä terän ylle suojus ennen laitteen kuljettamista.
- Älä pidä kiinni leikattavista oksista työskentelyn aikana.
- Ennen kuin irrotat terään juuttuneita oksia, kytke laite pois päältä ja odota, kunnes leikkuuterä pysähtyy.
- Poista peruslaitteen akku ja työnnä suojus leikkuuterän ylle seuraavissa ennen seuraavia tilanteita tai toimenpiteitä:
  - tarkistus-, säätö- ja puhdistustyöt
  - terää koskevat työt
  - laitteen luota poistuminen
  - kuljetus
  - säilytys
  - huolto- ja korjaustyöt
  - vaaratilanteet

- Pidä vähintään 10 metrin etäisyys ilmajohtoihin.

#### 3.8.2 Tärinäkuormitus



#### VAROITUS!

#### Tärinän aiheuttama vaara

Laitetta käytettäessä esiintyvä todellinen tärinätaaso voi poiketa valmistajan ilmoittamasta arvosta. Ota huomioon seuraavat tärinään vaikuttavat seikat ennen laitteen käyttöä ja laitetta käytettäessä:

- Käytetäänkö laitetta sen käyttötarkoituksen mukaisesti?
- Leikataanko tai työстетäänkö kasviainesta oikein?
- Onko laite asianmukaisessa käyttökunnossa?
- Onko terä teroitettu kunnolla ja onko laitteessa paikallaan oikeanlainen terä?
- Ovatko kahvat ja mahdolliset tärinävaimennuskahvat (lisävaruste) paikallaan, ja onko ne liitetty laitteeseen pitävästi?

- Käytä laitetta ainoastaan kunkin työtehtävän vaatimalla moottorin kierrosluvulla. Vältä enimmäiskierrosluvun käyttöä melun ja tärinän vähentämiseksi.
- Epäasianmukainen käyttö ja huolto voivat lisätä laitteen synnyttämään melua ja tärinää. Ne aiheuttavat haittaa terveydelle. Kytke laite tällöin välittömästi pois päältä ja korjauta se valtuutetussa huoltokorjaamossa.
- Tärinän aiheuttama kuormitus määräytyy suoritettavan työn ja laitteen käyttötavan mukaan. Arvioi sopiva käyttötapa ja pidä tarvittavat tauot. Tämä vähentää työn aikana syntyvää tärinäkuormituksen kokonaismäärää huomattavasti.
- Laitteen pitkäaikainen käyttö altistaa käyttäjän tärinälle ja voi aiheuttaa verenkiertohäiriöitä (valkosormisuutta). Riskin pienentämiseksi käytä käsineitä ja pidä kätesi lämpiminä. Jos valkosormisuuden oireita esiintyy, haakeudu välittömästi lääkärin hoitoon. Oireita ovat mm. tunnottomuus, herkkyyden häviäminen, pistely, kutina, särky, voimien väheneminen sekä ihon värin tai kennon muuttuminen. Tavallisesti oireet ilmenevät sormissa, kämmenissä tai pulssissa. Mitä matalampi lämpötila, sitä suurempi vaara.

- Pidä työpäivien aikana riittävän pitkiä taukoja, jotta ehdit toipua melun ja tärinän vaikutuksista. Suunnittele työt niin, että voimakkaasti tärkeiden laitteiden käyttö jakautuu useille päiville.
- Jos laitetta käyttäessäsi havaitset käsissäsi epämiellyttäviä tuntemuksia tai värimuutoksia, keskeytä työskentely välittömästi. Pidä riittävästi taukoja. Jos taukoja ei ole tarpeeksi, seurauksena voi olla kämmenien ja käsivarsien tärinäoireyhtymä.
- Minimoi tärinälle altistumisen riskit. Huolla laitetta käyttöohjeen mukaisesti.
- Jos laitetta käytetään usein, tiedustele jälleenmyyjältäsi tärinää vaimentavia tarvikkeita, kuten erikoiskahvoja.
- Vältä laitteen käyttöä alle +10 °C:n lämpötiloissa. Kirjaa työsuunnitelmaan tärinäkuormitusta rajoittavat toimenpiteet.

### 3.8.3 Melukuormitus

Laitte aiheuttaa väistämättä tiettyä melukuormitusta. Tee melua aiheuttavat työt aikoina, jolloin niiden tekeminen on sallittua ja suositeltavaa. Pidä kiinni mahdollisista hiljaisuusajoista ja rajaa työn kesto minimiin. Laitteen käyttäjän ja sen läheisyydessä oleskelevien on käytettävä asianmukaisia kuulonsuojaimia.

## 4 ASENNUS JA KÄYTTÖÖNOTTO

### 4.1 Kantohihnan kiinnittäminen peruslaitteeseen

Katso käyttöohje "Multitool MT 42 – peruslaite".

### 4.2 Lisälaitteen kiinnittäminen peruslaitteeseen

Katso käyttöohje "Multitool MT 42 – peruslaite".

## 5 KÄYTTÖ



### VARO!

#### Palovammojen vaara

- Vaihdekotelo kuumenee käytön aikana.
- Älä kosketa vaihdekoteloä.

### 5.1 Leikkuupään kääntäminen (02, 03)

Leikkuupään voi kääntää portaittain eri kulmiin -180°:een ja +45°:een välillä (02). Näin sen voi säätää työn vaatimaan kulmaan (03/a, 03/b).



### VAROITUS!

#### Vaara – teräviä teriä

Leikkuuvammojen vaara terää koskettaessa.

- Kytke laite aina pois päältä ennen leikkuupään kääntämistä!

1. Paina vapautusnuppia (02/1) ja pidä se painettuna.
2. Käännä leikkuupäätä (02/2), kunnes se lukittuu haluttuun asentoon.
3. Vapauta vapautusnuppi (02/1).

### 5.2 Suojuksen irrottaminen (04)

1. Ennen kuin kytket laitteen päälle, vedä suojuhus (04/1) irti leikkuuterästä (04/2).

### 5.3 Laitteen kytkeminen päälle ja pois päältä

Katso käyttöohje "Multitool MT 42 – peruslaite".

### 5.4 Leikkuuterän voitelu (05)



### VAROITUS!

#### Vaara – teräviä teriä

Leikkuuvammojen vaara terää koskettaessa.

- Kytke laite aina pois päältä ennen leikkuuterän voitelemista!

Suorita työskentelyn aikana säännöllisin välein seuraavat toimet:

1. Voitele leikkuuterä (05/1) ympäristöystävällisellä voiteluöljyllä (05/2).

Tällöin leikkuuterä liikkuu kevyemmin eikä se kuumene. Samalla akun käyttöaika pitenee.

## 6 TYÖSKENTELYTAPA JA -TEKNIikka (06)



### VAROITUS!

#### Kohonnut putoamisvaara

Korokkeella, kuten tikkailla, työskenneltäessä on olemassa tavallista suurempi putoamisvaara.

- Käytä laitetta aina maasta käsin ja varmista, että seisot tukevassa asennossa.
- Noudata turvallisuusohjeita.

- Leikkaa pensasaita säännöllisesti ja vain sallittuina aikoina.

- Leikkaa vain ohuita oksia ja tuoreita versoja pensasaidan pinnasta, älä liian syvältä.
- Leikkaa aina ensin pensasaidan kumpikin puoli ja sen jälkeen yläosa. Silloin oksia ei pääse putoamaan leikkaamattomien kohtien päälle.
- Pensasaidat on suositeltavaa leikata aina puolisunnikkaan muotoon. Silloin alimmat oksat eivät karsiudu kokonaan pois (06).

## 7 HUOLTO JA HOITO



### VAROITUS!

#### Vaara – teräviä teriä

Viiltovammojen vaara laitteen teräviä ja liikkuvia osia kosketettaessa.

- Kytke laite aina pois päältä ennen sen huoltamista, hoitamista tai puhdistamista. Poista akku.
- Käytä huolto-, hoito- ja puhdistustöiden aikana aina suojakäsineitä.
- Suojaa laite sateelta ja kosteudelta.
- Puhdista muoviosat liinalla, älä käytä puhdistusaineita tai liuottimia.
- Tarkista, onko sähkökontakteissa korroosiota. Puhdista ne tarvittaessa pienellä teräsharjalla ja ruiskuta niihin kontaktispraytä.
- Tarkista leikkuuterä vaurioiden varalta ja vaihda se, jos se on vaurioitunut.
- Puhdista terä ja suihkuta siihen ruosteestoöljyä.

## 8 SÄILYTYS

Puhdista laite perusteellisesti jokaisen käyttökerran jälkeen ja asenna kaikki suojukset (jos on). Säilytä laitetta kuivassa, lukittavassa paikassa poissa lasten ulottuvilta.

Suorita seuraavat toimenpiteet ennen yli 30 päivää kestäviä käyttötaukoja:

- Puhdista terä ja suihkuta siihen ruosteestoöljyä.
- Puhdista laite perusteellisesti ja varastoi se kuivaan tilaan.

## 9 OHJEET HÄIRIÖTILANTEISSA



### VARO!

#### Loukkaantumisvaara

Laitteen teräväreunaiset ja liikkuvat osat voivat aiheuttaa tapaturmia.

- Pidä huolto-, hoito- ja puhdistustöiden aikana aina suojakäsineitä!

Häiriö	Syy	Korjaaminen
Terä kuumeenee. Muodostuu savua.	Terässä ei ole öljyä.	1. Kytke laite pois päältä ja poista akku. 2. Puhdista ja öljyä terä. 3. Laita akku takaisin paikalleen.
	<ul style="list-style-type: none"> <li>■ Leikkuuterä on tylsä.</li> <li>■ Terässä on iskujälkiä.</li> </ul>	Ota yhteyttä ALKO-huoltoon.
Oksat eivät leikkaudu siististi. Oksia puristuu usein terän väliin.	Leikkuuterä on tylsä.	Ota yhteyttä ALKO-huoltoon.
	Terän vällys on liian suuri.	Ota yhteyttä ALKO-huoltoon.
Moottori käy, mutta leikkuuterä ei toimi.	Laitevika	Ota yhteyttä ALKO-huoltoon.
Laite tärisee epätavallisen paljon.	Laitevika	Ota yhteyttä ALKO-huoltoon.
Muut häiriöt	Katso käyttöohje "Multitool MT 42 – peruslaite".	



### HUOMAUTUS

Jos häiriötä ei ole mainittu tässä taulukossa tai et saa korjattua sitä itse, ota yhteyttä asiakaspalveluumme.

## 10 KULJETUS

Tee seuraavat toimet ennen laitteen kuljettamista:

1. Kytke laite pois päältä.

2. Poista akku peruslaitteesta.
3. Erotta peruslaite, jatkovarsi (jos käytössä) ja lisälaite toisistaan.



#### HUOMAUTUS

Akun nimellisenergiämäärä on yli 100 Wh! Noudata sen vuoksi seuraavia kuljetusohjeita!

Laitteeseen sisältyvää litium-ioniakkua on käsiteltävä vaarallisia aineita koskevan lainsäädännön mukaisesti, mutta sen kuljetusta koskevat yksinkertaistetut ehdot:

- Yksityinen käyttäjä saa kuljettaa akkua tieliikenteessä ilman erityisehtoja, jos se on pakattu vähittäiskauppaan soveltuvalla tavalla ja kuljetuksen luonne on yksityinen.
- Myös ammattimaiset käyttäjät, jotka kuljettavat laitetta pääasialliseen työhönsä liittyen (esim. kuljetukset työmaalle tai esittelyt), voivat soveltaa yksinkertaistettua menettelyä.

Molemmissa tapauksissa on ehdottomasti varmistettava soveltuvin toimenpitein, ettei sisältö pääse ulos pakkauksesta. Muissa tapauksissa on ehdottomasti noudatettava vaarallisia aineita koskevia määräyksiä! Jos niitä ei noudateta, lähettäjälle ja mahdollisesti myös kuljettajalle voidaan tuomita huomattava rangaistus.

#### Muita kuljetusta ja lähettämistä koskevia ohjeita

- Vain vahingoittumattomia litium-ioniakkuja saa kuljettaa ja lähettää!
- Kuljeta akkua aina alkuperäispakkauksessa tai vaaralliselle aineelle sopivassa laatikossa (ei tarpeen, jos akun nimellisenergiämäärä on alle 100 Wh).
- Teippaa akun paljaat kontaktit oikosulkujen välttämiseksi.
- Estä akun liikkuminen pakkauksessa akun vaurioitumisen välttämiseksi.
- Tarkista, että lähetymerkinnät ja -asiakirjat ovat virheettömät kuljetuksen tai lähetyksen (esim. pakettipalvelun tai huolintaliikkeen toimesta) aikana.
- Selvitä etukäteen, hoitaako haluamasi palveluntarjoaja kyseisen kaltaisia kuljetuksia, ja ilmoita lähetyksestä.

Suosittellemme pyytämään lähetysohjeita vaarallisten aineiden asiantuntijalta. Noudata myös mahdollisia kansallisia erityismääräyksiä.

## 11 HÄVITTÄMINEN

### Sähkö- ja elektroniikkalaitteita koskevaan lakiin liittyviä huomautuksia



- Käytöstä poistetut sähkö- ja elektroniikkalaitteet eivät kuulu sekajätteeseen, vaan ne on toimitettava erilliseen keräykseen!
- Käytöstä poistetut paristot tai akut, joita ei ole asennettu kiinteästi laitteeseen, on poistettava ennen laitteen luovuttamista keräyspisteeseen! Niiden hävittämisestä on säädetty erikseen paristoja ja akkuja koskevassa lainsäädännössä.
- Sähkö- ja elektroniikkalaitteiden omistajat/käyttäjät ovat lain nojalla velvollisia palauttamaan laitteet, kun ne on poistettu käytöstä.
- Loppukäyttäjä on vastuussa siitä, että hänen henkilökohtaiset tietonsa poistetaan hävitettävästä laitteesta!

Ylivivuttua jäteastiaa esittävä symboli tarkoittaa, että sähkö- ja elektroniikkalaitteita ei saa hävittää kotitalousjätteen mukana.

Käytöstä poistetut sähkö- ja elektroniikkalaitteet voidaan luovuttaa maksutta seuraaviin vastaanotopisteisiin:

- Kunnalliset jäte- tai keräyspisteet (esim. kuntien jäteasemat)
- Sähkölaitteiden myyntipisteet (tavanomaiset liikkeet ja online-myyjät), jos kauppias on veloitettu ottamaan laitteet vastaan tai tarjoavat tämän palvelun vapaaehtoisesti.

Nämä tiedot ovat voimassa vain laitteille, jotka asennetaan ja myydään Euroopan Unioniin kuuluvissa maissa ja joita koskee direktiivi 2012/19/EU. Euroopan unionin ulkopuolisissa maissa voi olla näistä poikkeavia määräyksiä sähkö- ja elektroniikkalaitteiden hävittämisestä.

## Paristoja ja akkuja koskeva lainsäädäntö



- Käytöstä poistetut paristot ja akut eivät kuulu kotitalousjätteisiin, vaan ne on toimitettava erilliseen keräykseen!
- Käyttö- tai asennusohjeesta löydät tietoja niiden tyypistä ja kemiallisesta koostumuksesta sekä siitä, miten paristot ja akut voidaan poistaa sähkölaitteesta turvallisesti.
- Paristojen ja akkujen omistajat/käyttäjät ovat lain nojalla velvollisia palauttamaan ne, kun ne on poistettu käytöstä. Palautusvelvollisuus koskee kotitalouksille tyypillisiä määriä.

Käytöstä poistetut paristot ja akut voivat sisältää haitallisia aineita tai raskasmetalleja, jotka voivat aiheuttaa vahinkoa ympäristölle ja terveydelle. Niiden suojaamiseksi on tärkeää hyödyntää käytöstä poistetut paristot ja akut ja käyttää uudeelleen niiden sisältämät resurssit.

Ylivuuttua jäteastiaa esittävä symboli tarkoittaa, että paristoja ja akkuja ei saa hävittää kotitalousjätteen mukana.

Jos jäteastiasymbolin alapuolella on lisäksi tunnus Hg, Cd tai Pb, ne tarkoittavat seuraavaa:

- Hg: Akku sisältää yli 0,0005 % elohopeaa
- Cd: Akku sisältää yli 0,002 % kadmiumia
- Pb: Akku sisältää yli 0,004 % lyijyä

Akut ja paristot voidaan luovuttaa maksutta seuraaviin vastaanottopisteisiin:

- Kunnalliset jäte- tai keräyspisteet (esim. kuntien jäteasemat)
- Paristojen ja akkujen myyntipisteet
- Käytöstä poistettujen paristojen ja akkujen yhteiseen vastaanottojärjestelmään kuuluvat vastaanottopisteet
- Valmistajan vastaanottopiste (jos se ei kuulu yhteiseen vastaanottojärjestelmään)

Nämä tiedot koskevat ainoastaan Euroopan unioniin jäsenvaltioissa myytäviä akkuja ja paristoja, jotka ovat direktiivin 2006/66/EY alaisia. Euroopan Unionin ulkopuolisissa maissa voimassa olevat määräykset akkujen ja paristojen hävittämisestä voivat poiketa näistä.



## 12 TAKUU JA TUOTEVASTUU

Jos laitteessa esiintyy lakisääteisenä tuotevastuuaikana materiaali- tai valmistusvirheitä, meillä on oikeus valintamme mukaan joko korjata ne tai vaihtaa virheellinen osa uuteen. Tuotevastuun voimassaoloaika määräytyy laitteen ostomaan lainsäädännön mukaan.

Takuu on voimassa vain, kun:

- tätä käyttöohjetta noudatetaan
- laitetta käsitellään asianmukaisesti
- käytetään alkuperäisvaraosia.

Takuu raukeaa, jos:

- laitetta yritetään korjata omavaltaisesti
- laitteeseen tehdään omavaltaisia teknisiä muutoksia
- Laitetta käytetään sen käyttötarkoituksen vastaisesti.

Takuu ja tuotevastuu eivät koske:

- tavallisesta käytöstä johtuvia maalipinnan vaurioita
- kulutusosia, joita ei ole kehystetty xxxxxx (x) varaosaluettelossa,

Takuu- ja tuotevastuuaika alkavat siitä, kun ensimmäinen loppukäyttäjän ostaa laitteen. Ratkaiseva on ostokuitin päivämäärä. Ota yhteys laitteen myyjään tai lähimpään valtuutettuun huoltopisteeseen ja esitä takuutodistus ja alkuperäinen ostokuitti. Edellä sanotulla ei ole vaikutusta ostajan oikeuteen esittää myyjälle tuotevastuulainsäädännön piiriin kuuluvia vaatimuksia.

## 13 ALKUPERÄISEN EU-VAATIMUSTENMUKAISUUSVAKUUTUKSEN KÄÄNNÖS

Katso käyttöohje "Multitool MT 42 – peruslaite".

## ORIGINALIOS NAUDOJIMO INSTRUKCIJOS VERTIMAS

## Turinys

1	Apie šią naudojimo instrukciją .....	154	8	Sandėliavimas .....	159
1.1	Simbolių paaiškinimai ir signaliniai žodžiai .....	154	9	Pagalba atsiradus sutrikimų .....	159
2	Gaminio aprašymas .....	155	10	Transportavimas.....	160
2.1	Naudojimas pagal paskirtį (01).....	155	11	Išmetimas .....	160
2.2	Galimi numatomi netinkamo naudojimo būdai .....	155	12	Garantija .....	162
2.3	Liekamieji pavojai .....	155	13	EB atitikties deklaracija .....	162
2.4	Simboliai ant gyvatvorių žirklių antgaliu .....	155			
2.5	Saugos ir apsauginiai įtaisai .....	155	<b>1</b>	<b>APIE ŠIĄ NAUDOJIMO INSTRUKCIJĄ</b>	
2.6	Gaminio apžvalga .....	156	■	Vokiška versija yra originali naudojimo instrukcija. Visos kitos kalbų versijos yra originalios naudojimo instrukcijos vertimai.	
3	Saugos nuorodos .....	156	■	Prieš eksploatuodami būtina atidžiai perskaitykite šią naudojimo instrukciją. Tai yra saugaus darbo ir sklendaus valdymo sąlyga.	
3.1	Operatoriai .....	156	■	Visada laikykite šią naudojimo instrukciją taip, kad visada galėtumėte ją paskaityti, kai reikės informacijos apie įrenginį.	
3.2	Asmens apsaugos priemonės .....	156	■	Perduokite įrenginį kitiems asmenims tik kartu su šia naudojimo instrukcija.	
3.3	Sauga darbo vietoje .....	156	■	Perskaitykite ir laikykitės šioje naudojimo instrukcijoje pateiktų saugos ir įspėjamųjų nurodymų.	
3.4	Asmenų ir gyvūnų sauga .....	156			
3.5	Įrenginio sauga .....	156	<b>1.1</b>	<b>Simbolių paaiškinimai ir signaliniai žodžiai</b>	
3.6	Elektros sauga .....	156			
3.7	Gyvatvorių žirklių saugos nuorodos ...	157			
3.8	Saugos nuorodos gyvatvorių žirklių antgaliui .....	157			
3.8.1	Darbo instrukcijos .....	157			
3.8.2	Vibracinė apkrova .....	157			
3.8.3	Triukšmo apkrova .....	158			
4	Montavimas ir eksploatacijos pradžia .....	158			
4.1	Nešimo diržo tvirtinimas prie pagrindinio įrenginio .....	158			
4.2	Pakabinamo padargo uždėjimas ant bazinio įrenginio .....	158			
5	Valdymas .....	158			
5.1	Pjovimo galvutės pasukimas (02, 03) .....	158			
5.2	Apsauginio uždangalo nutraukimas (04) .....	158			
5.3	Įrenginio įjungimas ir išjungimas .....	158			
5.4	Pjovimo peilio tepimas alyva (05) .....	158			
6	Darbinė elgsena ir darbo metodika (06) ..	159			
7	Techninė priežiūra .....	159			

**PAVOJUS!**

Nurodo gresiančią pavojingą situaciją, kurios neišvengus galimas mirtinas arba sunkus sužalojimas.

**ĮSPĖJIMAS!**

Nurodo galimą pavojingą situaciją, kurios neišvengus galimas mirtinas arba sunkus sužalojimas.

**ATSARGIAI!**

Nurodo galimą pavojingą situaciją, kurios neišvengus galimas lengvas arba vidutinio sunkumo sužalojimas.

**DĖMESIO!**

Nurodo situaciją, kurios neišvengus galima materialinė žala.

**NUORODA**

Specialios nuorodos dėl geresnio suprantamumo ir valdymo.

**2 GAMINIO APRAŠYMAS**

Gyvatvorių žirklių antgaliu galite patogiai ir saugiai stovėdami ant žemės nuo gyvatvorių ir krūmų nukirpti plonas šakeles bei šviežius ūglius. Išvengiama pastangų reikalaujančių ir pavojingų darbų ant kopėčių.

**2.1 Naudojimas pagal paskirtį (01)**

Gyvatvorių žirklių antgalį galima naudoti tik kartu su pagrindiniu įrenginiu. Pagrindinis įrenginys skirtas stovint ant žemės nuo gyvatvorių ir krūmų nukirpti plonas šakeles bei šviežius ūglius. Tuo metu naudotojas turi tvirtai stovėti ant žemės (01).

Šakelės, kuria reikia nukirpti, negali būti storesnės nei 16 mm.

Pagrindinis įrenginys ir pakabinami padargai skirti naudoti tik privačioje srityje. Bet koks kitoks naudojimas ir neleistas permontavimas arba priemontavimas laikomas naudojimu ne pagal paskirtį, todėl garantija tampa negaliojanti ir netenkama atitikties (CE ženklo) bei gamintojas neprisiima atsakomybės už naudotojo arba trečiųjų asmenų patirtą žalą.

**2.2 Galimi numatomi netinkamo naudojimo būdai**

- Gyvatvorių žirklių antgalio niekada greitai ir naudodami jėgą nespauskite pro šakas, kurias reikia nupjauti. Pritaikykite savo darbinis judesius prie įrenginio greičio.
- Peilių sijoje įstrigusių šakų niekada nešalinkite veikiant įrenginiui.
- Neekspluatuokite prietaiso stovėdami ant kopėčių.
- Naudokite tik vieną ilginamąjį vamzdį net ir tada, jei yra keli ilginamieji vamzdžiai.

**2.3 Liekamieji pavojai**

Net ir prietaisą naudojant pagal paskirtį negalima visiškai garantuoti, kad neliks jokios liekamosios rizikos. Dėl prietaiso konstrukcijos, priklausomai nuo naudojimo, galimi tokie potencialūs pavojai:

- Kontaktas su žemyn krentančiomis ir aplink skriejančiomis nupjautomis šakomis
- Kontaktas su įtampomis veikiamomis šakomis
- Pjaunamos medžiagos dalelių įkvėpimas, kai nenaudojama kvėpavimo apsauga.

- Pjautiniai sužalojimai prisilietus prie peilių sijos
- Sužalojimai dėl lūžtančių peilių sijos dalių

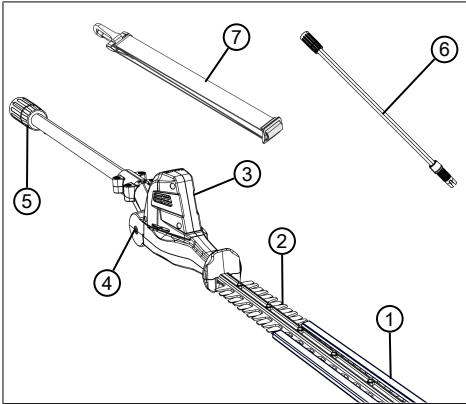
**2.4 Simboliai ant gyvatvorių žirklių antgalio**

Simbolis	Reikšmė
	Ypatingas atsargumas valdant!
	Ne mažesnis nei 10 m atstumas iki elektros laidų ir elektros srovę tiekiančių linijų!
	Prieš eksploatacijos pradžią perskaitykite naudojimo instrukciją!
	Būtina naudoti apsauginius akinius ir klausos apsaugos priemonę!
	Avėkite apsauginius batus!
	Mūvėkite apsaugines pirštines!
	Saugokite nuo lietaus ir sušlapimo!

**2.5 Saugos ir apsauginiai įtaisai****Pjovimo peilio apsauginis gaubtas**

Prieš transportuojant ant pjovimo peilio reikia uždėti apsauginį gaubtą, kad nebūtų sužaloti asmenys ir apgadinti daiktai.

## 2.6 Gaminio apžvalga



Nr.	Konstruktinė dalis
1	Pjovimo peilio apsauginis gaubtas
2	Pjovimo peilis
3	Pjovimo galvutė su pasukamuju lankstu
4	Pasukamojo lanksto atblokavimo mygtukas
5	Ilginamojo vamzdžio arba pagrindinio įrenginio mova
6	Ilginamasis vamzdis (neįeina į komplektaciją)
7	Pagrindinio įrenginio nešimo diržas

## 3 SAUGOS NUORODOS

### 3.1 Operatoriai

- Jaunuoliams iki 16 metų arba asmenims, nesusipažinusiems su naudojimo instrukcija, naudoti įrenginį yra draudžiama. Laikykites galimų šalyje galiojančių saugos reikalavimų dėl naudotojo amžiaus cenzo.
- Nevaldykite įrenginio, jei vartojote alkoholio, narkotikų arba medikamentų.

### 3.2 Asmens apsaugos priemonės

- Siekiant išvengti galvos ir galūnių sužalojimų bei klausos organų pažeidimų, būtina vilkėti taisyklėse numatytus drabužius ir naudoti apsaugos priemones.

- Asmenines apsaugines priemones sudaro:
  - apsauginis šalmas, apsauginiai akiniai ir kvėpavimo apsauga,
  - ilgos kelnės ir tvirti batai,
  - atliekant techninę priežiūrą ir priežiūrą: apsauginės pirštinės.

### 3.3 Sauga darbo vietoje

- Dirbkite dienos šviesoje arba esant labai šviesiam dirbtiniam apšvietimui.
- Iš darbo zonos prieš darbus pašalinkite pavojingus daiktus, pvz., šakas, stiklines ir metalines dalis, akmenis.
- Atkreipkite dėmesį į savo stabilumą.

### 3.4 Asmenų ir gyvūnų sauga

- Naudokite įrenginį tik tiems darbams, kuriems jis numatytas. Naudojant ne pagal paskirtį, galima susižaloti ir apgadinti daiktus.
- Junkite įrenginį tik tada, kai darbo zonoje nėra žmonių ir gyvūnų.
- Laikykite rankas arba kojas ar kitas kūno dalis toliau nuo judančių įrenginio dalių (pvz., pjūklo grandinės, pjovimo mechanizmo).
- Įrenginio dalys, kaip pvz., variklių gaubtai ir pjovimo mechanizmai, veikimo metu gali stipriai įkaisti. Nesilieskite prie jų. Išjungus palaukite, kol jos atvės.

### 3.5 Įrenginio sauga

- Naudokite įrenginį tik šiomis sąlygomis:
  - Įrenginys nepurvinas.
  - Įrenginys neapgadintas.
  - Visi valdymo elementai veikia.
- Visos įrenginio rankenos turi būti sausos ir švarios.
- Neperkraukite įrenginio. Jis skirtas lengviems darbams privačiame sektoriuje. Dėl perkrovos įrenginys apgadinamas.
- Niekada nenaudokite įrenginio su nudėvėtomis arba sugedusiomis dalimis. Sugedusias dalis visada pakeiskite tik gamintojo originaliomis atsarginėmis dalimis. Jei įrenginys naudojamas su nudėvėtomis arba sugedusiomis dalimis, pretenzija dėl garantijos gamintojui negalioja.

### 3.6 Elektros sauga

- Kad išvengtumėte trumpojo jungimo ir elektrinių konstrukcinių dalių sugadinimo:
  - Apsaugokite įrenginį nuo drėgmės ir nenaudokite jo lyjant lietu.

- Nepurkškite į įrenginį vandens.
- Neatidarinkite įrenginio.



### NUORODA

Laikykites atskirose naudojimo instrukcijose pateiktų saugos nuorodų dėl akumuliatoriaus ir įkroviklio.

## 3.7 Gyvatvorių žirklių saugos nuorodos

- **Laikykite visas kūno dalis atokiau nuo pjovimo peilio. Nebandykite, veikiant peiliui, šalinti pjovimo atliekas arba prilaikyti pjaunamą medžiagą. Įstrigusias pjovimo atliekas šalinkite tik esant išjungtam prietaisui.** Neatidumo akimirka, naudojant gyvatvorių žirkles, gali turėti sunkių sužalojimų pasekmes.
- **Gyvatvorių žirkles neškite už rankenos, kai peilis stovi. Transportuodami arba saugodami gyvatvorių žirkles, visuomet užmaukite apsauginį gaubtą.** Kruopštus elgesys su prietaisu sumažina susižalojimo peiliu pavojų.
- **Elektrinį įrankį laikykite už izoliuotų rankenos paviršių, nes pjovimo peilis gali susiliesti su paslėptomis elektros energijos tiekimo linijomis.** Pjovimo peilio kontaktas su įtampą turinčia linija metalinėse prietaiso dalyse gali sudaryti įtampą ir sukelti elektros smūgį.

## 3.8 Saugos nuorodos gyvatvorių žirklių antgaliai

### 3.8.1 Darbo instrukcijos

- Prieš karpydami apieškokite gyvatvores ir krūmus, ar nėra pasislėpusių objektų, pvz., vielų, vielinių tvorų, elektros srovės linijų, sodo prietaisų, butelių, ir juos pašalinkite.
- Perkelkite ir transportuokite įrenginį taip, kad prie pjovimo peilio negalėtų prisiliesti asmenys ir gyvūnai. Prieš transportuodami užstumkite ant pjovimo peilio apsauginį gaubtą.
- Darbo metu nelaikykite įstrigusios nupjautos šakos.
- Prieš pašalindami įstrigusią šaką, išjunkite įrenginį ir palaukite, kol asmenys sustos.
- Išimkite iš pagrindinio įrenginio akumuliatorių ir užstumkite ant pjovimo peilio apsauginį gaubtą:
  - atlikdami tikrinimo, nustatymo ir valymo darbus,
  - atlikdami darbus prie pjovimo peilio,

- pašalindami nuo įrenginio,
  - transportuodami,
  - laikydami,
  - atlikdami techninės priežiūros ir remonto darbus.
  - Pavojus
- Laikykites min. 10 m atstumu iki elektros oro linijų.

### 3.8.2 Vibracinė apkrova



#### ĮSPĖJIMAS!

#### Pavojus dėl vibracijos

Tikroji vibracijos emisijos vertė naudojant prietaisą gali skirtis nuo tos, kurią nurodė gamintojas. Prieš naudodami arba naudojimo metu atsižvelkite į šiuos įtakos turinčius veiksnius:

- Ar prietaisas naudojamas pagal paskirtį?
- Ar medžiaga pjaunama arba apdirbama tinkamai?
- Ar prietaisas yra tvarkingos būklės?
- Ar pjovimo įrankis tinkamai pagalastas arba ar sumontuotas tinkamas pjovimo įrankis?
- Ar sumontuotos rankenos ir, jei reikia, vibracinės rankenos, bei ar jos tvirtai sujungtos su prietaisu?

- Eksploatuokite prietaisą tik su tam tikram darbui reikalingu variklio sūkių skaičiumi. Venkite maksimalaus sūkių skaičiaus, kad sumažintumėte triukšmą ir vibraciją.
- Netinkamai naudojant ir atliekant techninę priežiūrą, gali padidėti prietaiso keliamas triukšmas ir vibracija. Tai sutrikdys sveikatą. Tokiu atveju nedelsdami išjunkite prietaisą ir paveskite jį suremontuoti įgaliotoms techninės priežiūros dirbtuvėms.
- Apkrovos laipsnis dėl vibracijos priklauso nuo darbo, kurį reikia atlikti, arba nuo prietaiso naudojimo. Įvertinkite apkrovos laipsnį ir darykite atitinkamas pertraukas tarp darbų. Taip per visą darbo laiką gerokai sumažės vibracinė apkrova.
- Ilgesnį laiką naudojant prietaisą, operatorių veikia vibracija, kuri gali sukelti kraujotakos problemų („baltas pirštas“). Norėdami išvengti šios rizikos, mūvėkite pirštines ir stebėkite, kad rankos būtų šiltos. Jei atpažįstami „balto piršto“ simptomai, nedelsdami kreipkitės į gydytoją. Prie šių simptomų priskiriami: nejaus-

mingumas, jautrumo praradimas, peršėjimas, niežėjimas, skausmas, jėgų sumažėjimas, odos spalvos arba būsenos pasikeitimas. Paprastai šie simptomai būdingi pirštams, plaštakoms arba pulsui. Žemoje temperatūroje padidėja pavojus.

- Savo darbo dieną darykite ilgesnes pertraukas, kad galėtumėte pailsėti nuo triukšmo ir vibracijos. Suplanuokite savo darbą taip, kad prietaisų, kurie sukelia stiprią vibraciją, naudojimas būtų paskirstytas per kelias dienas.
- Jei naudodami prietaisą savo plaštakose jūtate nemalonų jausmą arba ant jų pastebite spalvos pokyčius, nedelsdami nutraukite darbą. Darykite pakankamas pertraukas tarp darbų. Dirbant be pakankamų pertraukų, gali atsirasti rankų vibracijos sindromas.
- Sumažinkite vibracijos Jums keliamą riziką. Prižiūrėkite prietaisą pagal nurodymus naudojimo instrukcijoje.
- Jei prietaisas dažnai naudojamas, susisiekite su savo prekybos atstovu, kad galėtumėte įsigyti nuo vibracijos apsaugančių priedų (pvz., rankenas).
- Stenkitės nedirbti su prietaisu žemesnėje nei 10 °C temperatūroje. Savo darbo plane nustatykite, kaip galima apriboti vibracinę apkrovą.

### 3.8.3 Triukšmo apkrova

Tam tikras triukšmas naudojant šį prietaisą yra neišvengiamas. Paskirstykite su intensyviu triukšmu susijusius darbus į leistinus ir tam skirtus laikus. Prireikus laikykitės rimties laikų ir apribokite darbo trukmę iki būtiniosios. Norėdami apsaugoti patys ir apsaugoti šalia esančius asmenis, naudokite tinkamą klausos apsaugą.

## 4 MONTAVIMAS IR EKSPLOATACIJOS PRADŽIA

### 4.1 Nešimo diržo tvirtinimas prie pagrindinio įrenginio

Žr. „Multitool MT 42“ bazinio įrenginio naudojimo instrukciją.

### 4.2 Pakabinamo padargo uždėjimas ant bazinio įrenginio

Žr. „Multitool MT 42“ bazinio įrenginio naudojimo instrukciją.

## 5 VALDYMAS



### ATSARGIAI!

#### Pavojus nudegti

Pavarų dėžės korpusas eksploatuojant įkaista.

- Nesilieskite prie pavarų dėžės korpuso.

### 5.1 Pjovimo galvutės pasukimas (02, 03)

Pjovimo galvutę galima reguliuoti pakopomis nuo -180° iki +45° (02). Taip ją galima pritaikyti taip, kaip to reikia darbui (03/a, 03/b).



### ĮSPĖJIMAS!

#### Pavojus įsipjauti!

Pjautinių sužalojimų pavojus įkišus rankas į pjovimo peilį.

- Prieš sukdami pjovimo galvutę, visada išjunkite įrenginį!

1. Nuspauskite ir laikykite nuspaustą atblokavimo mygtuką (02/1).
2. Sukite pjovimo galvutę (02/2) tol, kol ji užsifiksuos reikalingoje padėtyje.
3. Atleiskite atblokavimo mygtuką (02/1).

### 5.2 Apsauginio uždangalo nutraukimas (04)

1. Prieš įjungdami įrenginį, nutraukite pjovimo peilio (04/2) apsauginį uždangalą (04/1).

### 5.3 Įrenginio įjungimas ir išjungimas

Žr. „Multitool MT 42“ bazinio įrenginio naudojimo instrukciją.

### 5.4 Pjovimo peilio tepimas alyva (05)



### ĮSPĖJIMAS!

#### Pavojus įsipjauti!

Pjautinių sužalojimų pavojus įkišus rankas į pjovimo peilį.

- Prieš tepdami alyva pjovimo peilį, visada išjunkite įrenginį!

Dirbdami reguliariais intervalais atlikite tokius veiksmus:

1. Sutepkite pjovimo peilį (05/1) su aplinka suderinama tepimo alyva (05/2).

Dėl to pjovimo peilis judės lengviau, neįkais ir pagilės akumulatoriaus veikimo laikas.

## 6 DARBINĖ ELGSENA IR DARBO METODIKA (06)



### ĮSPĖJIMAS!

#### Didesnis pavojus nukristi

Kyla didesnis pavojus nukristi, kai darbai atliekami iš aukštesnės padėties (pvz., ant kopėčių).

- Visada dirbkite su prietaisu ant žemės ir tuo metu atkreipkite dėmesį į tai, kad stovėtumėte stabiliai.
- Laikykitės saugos nuorodų.
- Karpykite gyvatvores reguliariai ir tik leistinu laiku.
- Nupjaukite tik plonas šakas ir šviežius ūglius gyvatvorės paviršiuje; nepjaukite per giliai.
- Visada pirmiausia pjaukite abi gyvatvorės puses, o po to viršutinę pusę. Taip į dar neapdorotas sritis negalės nukristi pjovimo atliekos.
- Gyvatvores visada reiktų pjauti trapeciškai. Tai neleidžia nuplukti apatinėms šakoms (06).

## 7 TECHNINĖ PRIEŽIŪRA



### ĮSPĖJIMAS!

#### Pavojus įsipjauti!

Pavojus įsipjauti prisilietus prie aštriabriaunių ir judančių prietaiso dalių bei įkišus pirštus į pjovimo įrankius.

- Prieš atlikdami techninės priežiūros ir valymo darbus, visada išjunkite prietaisą. Išimkite akumuliatorių.
- Techninės apžiūros, priežiūros ir valymo darbų metu visada dėvėkite apsaugines pirštines.
- Saugokite įrenginį nuo šlapumo arba drėgmės.
- Nuvalykite plastikines dalis šluoste ir tuo metu nenaudokite valiklių arba tirpiklių.
- Patikrinkite elektros kontaktus, ar jie nepažeisti korozijos, prirėkus nuvalykite vieliniu šepetėliu ir tada apipurškite kontaktų purškalu.
- Patikrinkite pjovimo peilį, ar jis nepažeistas, o jei pažeistas – paveskite pakeisti.
- Išvalykite pjovimo peilį ir apipurškite jį nuo rūdžių apsaugančia alyva.

## 8 SANDĖLIAVIMAS

Po kiekvieno naudojimo prietaisą kruopščiai išvalykite. Jei yra, sumontuokite visus apsauginius gaubtus. Laikykite prietaisą sausoje, rakinamoje, vaikams neprieinamoje vietoje.

Prieš eksploatavimo pertraukas, trunkančias ilgiau kaip 30 dienų, atlikite šiuos darbus:

- Išvalykite pjovimo peilį ir apipurškite jį nuo rūdžių apsaugančia alyva.
- Kruopščiai išvalykite įrenginį ir laikykite jį sausoje patalpoje.

## 9 PAGALBA ATSIRADUS SUTRIKIMŲ



### ATSARGIAI!

#### Pavojus susižaloti

Aštriabriaunės ir judančios prietaiso dalys gali sužeisti.

- Techninės apžiūros, priežiūros ir valymo darbų metu visada dėvėkite apsaugines pirštines!

Sutrikimas	Priežastis	Šalinimas
Pjovimo peilis įkaista. Susidaro dūmų.	Ant pjovimo peilio nėra alyvos.	1. Išjunkite įrenginį ir išimkite akumuliatorių. 2. Išvalykite pjovimo peilį ir sutepkite jį alyva. 3. Vėl įdėkite akumuliatorių.
	<ul style="list-style-type: none"> <li>■ Atšipęs pjovimo peilis.</li> <li>■ Įkartos pjovimo peilyje.</li> </ul>	Kreipkitės į AL-KO techninės priežiūros skyrių.
Šakos nupjaunamos netolygiai. Šakos dažnai įstringa pjovimo peilyje.	Atšipęs pjovimo peilis.	Kreipkitės į AL-KO techninės priežiūros skyrių.
	Per didelis pjovimo peilio slydimas tarpas.	Kreipkitės į AL-KO techninės priežiūros skyrių.

Sutrikimas	Priežastis	Šalinimas
Variklis veikia, tačiau pjovimo peilis nejuda.	Įrenginio klaida	Kreipkitės į AL-KO techninės priežiūros skyrių.
Įrenginys neįprastai vibruoja.	Įrenginio klaida	Kreipkitės į AL-KO techninės priežiūros skyrių.
Kiti sutrikimai	Žr. „Multitool MT 42“ bazinio įrenginio naudojimo instrukciją.	



#### NUORODA

Esant sutrikimų, kurie nėra nurodyti šioje lentelėje arba kurių negalite pašalinti savarankiškai, kreipkitės į mūsų klientų aptarnavimo tarnybą.

## 10 TRANSPORTAVIMAS

Prieš transportuodami atlikite tokius veiksmus:

1. Išjunkite įrenginį.
2. Išimkite akumuliatorių iš pagrindinio įrenginio.
3. Pagrindinį įrenginį, ilginamąjį vamzdį (jei yra) ir pakabinamą padargą atjunkite vienus nuo kitų.



#### NUORODA

Akumulatoriaus vardinė energija yra didesnė nei 100 Wh! Todėl laikykitės toliau pateiktų transportavimo nuorodų!

Sudėtyje esantis ličio jonų akumuliatorius atitinka pavojingų produktų teisę, tačiau gali būti transportuojamas supaprastintomis sąlygomis.

- Akumuliatorių be papildomų priedų privatus naudotojas gali gabenti keliais, kai jis yra supakuotas mažmeninei prekybai ir yra transportuojamas asmeniniais tikslais.
- Komeraciniai naudotojai, kurie vykdo transportavimą susijusį su įmonės veikla, (pvz., tiekimas į ir iš statybų aikštelių arba demonstravimas) gali taip pat pasinaudoti šia supaprastinta sąlyga.

Abiem prieš tai nurodytais atvejais būtina imtis priemonių turinio platinimui išvengti. Kitais atvejais būtina laikytis pavojingų produktų teisės reikalavimų! Neatsižvelgus į tai siuntėjui ir, galimai, vežėjui galioja baudos.

#### Kiti nurodymai dėl gabenimo ir siuntimo

- Ličio jonų akumuliatorius transportuokite arba siųskite tik nepažeistus!

- Akumuliatoriui transportuoti naudokite tik originalią dėžę arba tinkamą pavojingam kroviniumi skirtą dėžę (nereikia mažesnės nei 100 Wh vardinės energijos akumuliatoriams).
- Užklijuokite atvirus akumuliatoriaus kontaktus, kad išvengtumėte trumpojo jungimo.
- Apsaugokite akumuliatorių pakuotėje, kad neslystų ir taip nebūtų pažeistas akumuliatorius.
- Dėl gabenimo arba siuntimo pasirūpinkite tiksliai siuntos ženkliniu ir dokumentais (pvz., per siuntų tarnybą arba per vežėjus).
- Prieš tai sužinokite, ar galima transportuoti su pasirinktu paslaugos teikėju, ir parodykite siuntą.

Mes rekomenduojame samdyti pavojingų krovinių specialistą siuntos paruošimui. Taip pat laikykitės galimų kitų nacionalinių reikalavimų.

## 11 IŠMETIMAS

### Nurodymai elektrinių ir elektroninių prietaisų įstatyme (vok. ElektroG)



- Panaudoti elektriniai ir elektroniniai prietaisai nėra buitinės atliekos, todėl jiems priskiriamos atskiros taisyklės arba išmetimas!
- Prieš atiduodant prietaisus senas baterijas arba akumuliatorius, jei jie nėra tvirtai įstatyti prietaise, privaloma išimti! Jų išmetimą reglamentuoja baterijų įstatymas.
- Elektrinių ir elektroninių prietaisų savininkas arba naudotojas juos panaudojęs įstatymais yra įpareigotas juos grąžinti.
- Galutinis naudotojas yra pats atsakingas už savo asmeninių duomenų pašalinimą iš išmetamų senų prietaisų!

Perbraukto atliekų konteinerio simbolis reiškia, kad elektrinius ir elektroninius prietaisus draudžiama išmesti su buitinėmis atliekomis.

Elektrinius ir elektroninius prietaisus galima nemokamai atiduoti šiose vietose:

- viešose teisėtose išmetimo ir surinkimo vietose (pvz., komunaliniuose ūkiuose);
- Elektrinių prietaisų pardavimo vietose (stacionariose ir internetu), jei pardavėjas yra įsipareigojęs priimti arba tai daro savanoriškai.

Šie teiginiai galioja tik įrenginiams, įrengtiems ir parduodamiems Europos Sąjungos šalyse ir ku-



riems taikoma 2012/19/ES direktyva. Ne Europos Sąjungos šalims gali galioti kitos panaudotų elektrinių ir elektroninių įrenginių utilizavimo nuostatos.

### Nurodymai baterijų įstatyme (vok. BattG)



- Senos baterijos ir akumuliatoriai nėra buitinės atliekos, todėl jiems priskiriamos atskiros taisyklės arba išmetimas!
- Dėl saugaus baterijų arba akumuliatorių išėmimo iš elektrinių prietaisų ir dėl informacijos apie jų tipą arba cheminę sistemą prašome atsižvelgti į tolimesnius duomenis, nurodytus naudojimo arba montavimo instrukcijoje.
- Baterijų arba akumuliatorių savininkas arba naudotojas juos panaudojęs įstatymais yra įpareigotas juos grąžinti. Grąžinti galima buityje įprastai naudojamą kiekį.

Senose baterijose gali būti kenksmingų medžiagų arba sunkiųjų metalų, kurie gali sukelti žalą aplinkai ir sveikatai. Senų baterijų panaudojimas ir naudojimas jų sudėtyje esančių išteklių prisideda prie šių abiejų prekių apsaugos.

Perbraukto atliekų konteinerio simbolis reiškia, kad baterijas ir akumuliatorius draudžiama išmesti su buitinėmis atliekomis.

Jei po atliekų konteineriu yra tokie ženklai Hg, Cd arba Pb, jie reiškia:

- Hg: baterijoje yra daugiau nei 0,0005 % gyvsidabrio
- Cd: baterijoje yra daugiau nei 0,002 % kadmio
- Pb: baterijoje yra daugiau nei 0,004 % švino

Baterijas ir akumuliatorius galima nemokamai atiduoti šiose vietose:

- viešose teisėtose išmetimo ir surinkimo vietose (pvz., komunaliniuose ūkiuose);
- baterijų ir akumuliatorių pardavimo vietose;
- bendros įrenginių naudotų baterijų surinkimo sistemos vietose;
- gamintojo surinkimo vietoje (jei jis yra bendros surinkimo sistemos narys).

Šie teiginiai galioja tik akumuliatoriams ir baterijoms, įrengtoms ir parduodamoms Europos Sąjungos šalyse ir kurioms taikoma 2006/66/EB direktyva. Ne Europos Sąjungos šalims gali galioti kitos akumuliatorių ir baterijų utilizavimo nuostatos.

## 12 GARANTIJA

Galimus įrenginio medžiagų ar gamybos defektus įstatymų numatytu pretenzijų dėl trūkumų reiškimo senaties termino laikotarpiu mes šaliname savo nuožiūra remonto arba keitimo būdu. Senaties terminas nustatomas kiekvienu konkrečiu atveju pagal šalies, kurioje įrenginys buvo įsigytas, teisės aktus.

Mūsų garantinis įsipareigojimas galioja tik šiais atvejais:

- laikomasi šios naudojimo instrukcijos;
- įrenginys tinkamai naudojamas;
- naudojamos originalios atsarginės dalys.

Garantija nustoja galioti šiais atvejais:

- bandoma savarankiškai remontuoti įrenginį;
- savarankiškai atliekami techniniai pakeitimai;
- įrenginys naudojamas ne pagal paskirtį.

Garantija netaikoma:

- dažų pažeidimams, atsiradusiems dėl normalaus dėvėjimosi,
- susidėvinčiosioms dalims, atsarginių dalių kortelėje [xxxxxx (x)] pažymėtoms rėmeliu.




Garantinis laikotarpis prasideda nuo dienos, kurią įrenginį pirmą kartą įsigyja galutinis vartotojas. Lemiami yra pirkimo dokumente nurodyta data. Kreipkitės su šia garantijos deklaracija ir originaliu pirkimo dokumentu į savo pardavėją arba artimiausią įgaliojantį klientų aptarnavimo skyrių. Ši deklaracija nedaro įtakos įstatymais pagrįstoms pirkėjo pretenzijoms, kurias jis gali pareikšti pardavėjui.

## 13 ORIGINALIOS EB ATITIKTIES DEKLARACIJOS VERTIMAS

Žr. „Multitool MT 42“ bazinio įrenginio naudojimo instrukciją.

## ORĪĢINĀLĀS LIETOŠANAS INSTRUKCIJAS TULKOJUMS

### Saturs

1	Par šo lietošanas instrukciju .....	163	8	Glabāšana .....	168
1.1	Zīmju skaidrojums un signālvārdi .....	163	9	Palīdzība traucējumu gadījumā .....	168
2	Izstrādājuma apraksts .....	164	10	Transportēšana .....	169
2.1	Paredzētajam mērķim atbilstoša izmantošana (01) .....	164	11	Utilizācija .....	169
2.2	Iepriekš paredzama potenciāli nepareiza izmantošana .....	164	12	Garantija .....	171
2.3	Specifiskie riska faktori .....	164	13	EK atbilstības deklarācija .....	171
2.4	Simboli uz dzīvzoga šķēru uzliktņa .....	164			
2.5	Drošības un aizsardzības ierīces .....	164	<b>1 PAR ŠO LIETOŠANAS INSTRUKCIJU</b>		
2.6	Izstrādājuma apskats .....	165	■	Vācu valodā izdotā versija ir oriģinālā lietošanas instrukcija. Visas pārējās dokumentu versijas citās valodās ir oriģinālo lietošanas instrukciju tulkojumi.	
3	Drošības norādījumi .....	165	■	Pirms lietošanas obligāti uzmanīgi izlasiet šo lietošanas instrukciju. Tas ir priekšnoteikums drošam darbam un lietošanai bez traucējumiem.	
3.1	Lietotājs .....	165	■	Vienmēr saglabājiet šo lietošanas instrukciju tādā stāvoklī, lai vēlāk varat tajā ieskatīties, ja būs nepieciešama informācija par ierīci.	
3.2	Personiskie aizsardzības līdzekļi .....	165	■	Nododiet ierīci citām personām tikai kopā ar šo lietošanas instrukciju.	
3.3	Drošība darba vietā .....	165	■	Izlasiet un ievērojiet šajā lietošanas instrukcijā sniegtos drošības un brīdinājuma norādījumus.	
3.4	Personu un dzīvnieku drošība .....	165			
3.5	Ierīces drošība .....	165			
3.6	Elektriskā drošība .....	165			
3.7	Drošības tehnikas norādījumi dzīvzoga šķērēm .....	166			
3.8	Drošības norādījumi dzīvzoga šķēru uzliktņim .....	166			
3.8.1	Darba norādījumi .....	166			
3.8.2	Vibrācijas slodze .....	166			
3.8.3	Trokšņa piesārņojums .....	167			
4	Montāža un nodošana ekspluatācijā .....	167	<b>1.1 Zīmju skaidrojums un signālvārdi</b>		
4.1	Plecu siksnas piestiprināšana .....	167		<b>BĪSTAMI!</b>	Norāda uz tiešu, bīstamu situāciju, kuras rezultātā, ja vien no tās neizvaiŗīties, iestāsies nāve vai gūsiet smagas traumas.
4.2	Palīgagregāta uzstādīšana uz pamata ierīces .....	167		<b>BRĪDINĀJUMS!</b>	Norāda uz potenciāli bīstamu situāciju, kuras rezultātā, ja vien no tās neizvaiŗīties, var iestāties nāve vai iespējams gūt smagas traumas.
5	Apkalpošana .....	167		<b>ESIET PIESARDŽĪG!</b>	Norāda uz potenciāli bīstamu situāciju, kuras rezultātā, ja vien no tās neizvaiŗīties, iespējams gūt vieglas vai vidēji smagas traumas.
5.1	Griezējgalvas pagriešana (02, 03) .....	167			
5.2	Aizsargapvalka noņemšana (04) .....	167			
5.3	Ierīces ieslēgšana un izslēgšana .....	167			
5.4	Griezējaņa eļļošana (05) .....	167			
6	Rīcība darba laikā un darba pagēmienu (06) .....	167			
7	Tehniskā apkope un tīrīšana .....	168			

**UZMANĪBU!**

Norāda uz potenciāli bīstamu situāciju, kuras rezultātā, ja vien no tās neizvaiŗsieties, iespējams materiālo zaudējumu risks.

**NORĀDĪJUMS**

Īpaši norādījumi labākai izpratnei un maņipulēšanai.

**2 IZSTRĀDĀJUMA APRAKSTS**

Ar dzīvzoga šķēru uzliktni varat ērti un droši no zemes nogriezt mazus dzīvzogu un krūmāju zarus un svaigus dzinumus. Šādi varat izvairīties no smagā un bīstamā darba uz kāpnēm.

**2.1 Paredzētajam mērķim atbilstoša izmantošana (01)**

Dzīvzoga šķēru uzliktni atļauts lietot tikai kopā ar pamata ierīci. Kopējā ierīce ir paredzēta pie zemes esošo tievu zariņu un jauno dzinumu nogriešanai dzīvzogiem un krūmiem. Tomēr lietotājam ir jāņem vērā, ka uz zemes ir jānostājas stabilā pozā (01).

Griežamie zariņi nedrīkst būt resnāki par 16 mm. Pamata ierīce, kā arī palīgagregāti ir paredzēti tikai lietošanai privātām vajadzībām. Jebkurš atšķirīgs lietojums, kā arī neatļauta modifikācija un papildināšana, tiek uzskatīts par ierīces nepareizu lietojumu un padarīs nederīgu garantiju, kā arī atbilstības deklarāciju (CE marķējums) un šādā gadījumā ražotājs neuzņemas atbildību par kaitējumu, kas nodarīta lietotājam vai kādai trešajai pusei.

**2.2 Iepriekš paredzama potenciāli nepareiza izmantošana**

- Nekādā gadījumā nespiediet dzīvzoga šķēru uzliktni ātri un ar spēku caur griežamajiem zariem. Pielāgojiet savas darba kustības ierīces ātrumam.
- Nekādā gadījumā neizņemiet nosprūdušus zarus ieslēgtai ierīcei.
- Nelietojiet ierīci, stāvot uz kāpnēm.
- Izmantojiet tikai vienu pagarināšanas cauruli, arī tad, ja ir pieejamas vēl citas pagarināšanas caurules.






**2.3 Specifiskie riska faktori**

Arī tad, ja ierīce tiek izmantota atbilstoši tās lietojumam, vienmēr saglabājas zināms risks, kuru nav iespējams paredzēt. Arī ierīces tips un konstrukcija atkarībā no lietojuma var būt saistīta ar

turpmāk tekstā uzskaitītajiem potenciālajiem riskiem.

- Saskare ar krītošiem un lidojošiem nogrieztajiem zariem
- Saskare ar nosprigotiem zariem
- Ja netiek izmantoti elpceļu aizsarglīdzekļi, iespējama atgriezumam daļiņu ieelpošana.
- Nažu sijas radītas grieztas traumas
- Traumas, ko rada nolūzušas nažu sijas daļas

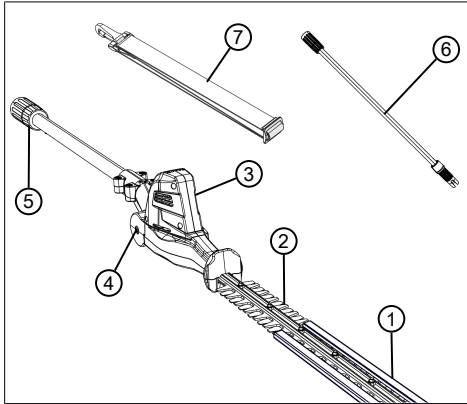
**2.4 Simboli uz dzīvzoga šķēru uzliktņa**

Simbols	Skaidrojums
	Izmantojot ierīci, ievērojiet īpašu piesardzību!
	Minimālā distance līdz strāvas vadiem un strāvu vadošiem vadiem ir 10 m!
	Pirms ekspluatācijas sākšanas izlasiet lietošanas instrukciju!
	Valkājiet aizsargbrilles un dzirdes aizsarglīdzekļus!
	Lietojiet aizsargapavus!
	Valkājiet aizsargcimdus!
	Sargājiet no lietus un mitruma iedarbības!

**2.5 Drošības un aizsardzības ierīces****Griezējaža aizsargapvalks**

Aizsargpārsegu ir jāuzstāda uz griezējaža, lai nepieļautu cilvēku savainošanos un priekšmetu bojājumus.

## 2.6 Izstrādājuma apskats



Nr.	Detaja
1	Griezējnaža aizsargapvalks
2	Griezējnazis
3	Griezējgalva ar šarnīrveida savienojumu
4	Šarnīrveida savienojuma atbloķēšanas taustiņš
5	Pagarinājuma caurules vai pamata ierīces sakabe
6	Pagarinātāja caurule (nav iekļauta piegādes komplektā)
7	Pamata ierīces plecu sikсна

## 3 DROŠĪBAS NORĀDĪJUMI

### 3.1 Lietotājs

- Ierīci nedrīkst lietot jaunieši, kuriem nav 16 gadu, vai personas, kas nezina lietošanas instrukciju. Ievērojiet valstī spēkā esošos drošības noteikumus par lietotāja minimālo vecumu.
- Nedarbiniet iekārtu, esot alkohola, narkotiku vai medikamentu ietekmē.

### 3.2 Personiskie aizsardzības līdzekļi.

- Lai nesavainotu galvu un ekstremitātes, kā arī nebojātu dzirdi, lietojiet speciālu apģērbu un aizsardzības līdzekļus.
- Individuālais aizsargaprīkojums ir uzskaitīts turpmāk tekstā.
  - Aizsargķivere, aizsargbrilles un respirators

- Garas bikses un cieši apavi
- Apkopes un tīrīšanas laikā: Drošības cimdi

### 3.3 Drošība darba vietā

- Strādājiet tikai dienas gaisma vai ar ļoti gaišu mākslīgo apgaismojumu.
- Pirms darba izņemiet no darba zonas bīstamus priekšmetus, piem., zarus, stikla un metāla detaļas, akmeņus.
- Nodrošiniet stabilitāti.

### 3.4 Personu un dzīvnieku drošība

- Izmantojiet ierīci tikai tādiem darbiem, kam tā ir paredzēta. Noteikumiem neatbilstošas lietošanas rezultātā var gūt traumas, kā arī rasties materiālie zaudējumi.
- Ieslēdziet ierīci tikai tad, ja darba zonā neatrodas cilvēki un dzīvnieki.
- Netuviniet rokas, kājas vai citas ķermeņa daļas rotējošām ierīces daļām (piem., zāģa ķēde, griezjēmhānisms).
- Ierīces daļas, piem., motora pārsegumi un griezjējinstrumenti ekspluatācijas laikā var uzkarst. Nepieskarieties tiem. Pēc izslēgšanas nogaidiet, līdz tie ir atdzisuši.

### 3.5 Ierīces drošība

- Izmantojiet ierīci tikai, ievērojot turpmāk tekstā norādītos nosacījumus.
  - Ierīce ir tīra.
  - Ierīcei nav bojājumu.
  - Visiem vadības elementiem jābūt darba kārtībā.
- Nodrošiniet, lai visi ierīces rokturi būtu sausi un tīri.
- Nepārslogojiet iekārtu. Tā ir paredzēta tikai viegliem darbiem privātai lietošanai. Pārslo-dze rada ierīces bojājumus.
- Nekad nelietojiet ierīci ar nolietotām vai bojātām detaļām. Vienmēr nomainiet bojātās detaļas pret ražotāja oriģinālajām rezerves daļām. Lietojot ierīci ar nolietotām vai bojātām detaļām, jūs nevarat ražotājam izvairīties garantijas prasības.

### 3.6 Elektriskā drošība

- Lai izvairītos no īsslēgumiem un elektrisko detaļu sabojāšanas:
  - Aizsargājiet ierīci pret mitrumu un nelietojiet to lietū.
  - Nemazgājiet ierīci ar ūdeni.

- Neatveriet ierīci.



## NORĀDĪJUMS

Ievērojiet akumulatora un lādēšanas ierīces drošības norādījumus, kas atrodami atsevišķās lietošanas instrukcijās.

### 3.7 Drošības tehnikas norādījumi dzīvzoga šķērēm

- Turiet ķermeņa daļās tālāk no asmens. Nemēģiniet noņemt apgriežamos zarus, kad darbojas asmens, un neturiet zarus, kurus griežat. Izņemiet iesprūdušos zarus tikai, kad iekārta ir izslēgta. Pat īss neuzmanības brīdis dzīvzoga šķēru lietošanas laikā var novest pie nopietnām traumām.
- Dzīvzoga šķēres drīkst pārnest, turot aiz roktura, kad asmens ir apstājies. Transportēšanas vai glabāšanas laikā vienmēr uzlieciet dzīvzoga šķērēm aizsargapvalku. Lietojot ierīci piesardzīgi, samazinās iespējamais risks savainoties ar asmeni.
- Turiet elektroinstrumentu aiz izolēta roktura, jo asmens var saskarties ar slēptām elektriskām līnijām. Ja asmens saskaras ar līniju zem sprieguma, iekārtas metāliskās daļas var atrasties zem sprieguma, kas var novest pie elektriskā trieciena.

### 3.8 Drošības norādījumi dzīvzoga šķēru uzliktņim

#### 3.8.1 Darba norādījumi

- Pirms dzīvzoga un krūmu griešanas pārmeļējiet, lai tajos nepaliktu nepamanīti priekšmeti, piemēram, drātiņi, drāšu žogi, strāvas vadi, dārza instrumenti, pudeles, un izņemiet tos.
- Pārvietojiet un transportējiet ierīci tā, lai cilvēki un dzīvnieki nevarētu savainoties uz griežējnaža. Pirms transportēšanas uzlieciet uz griežējnaža aizsargapvalku.
- Darba laikā neturiet nogriežamos zarus.
- Pirms iesprūduša zara izņemšanas izslēdziet ierīci un pagaidiet, līdz apstājas griežējnazis.
- Noņemiet no pamata ierīces akumulatoru un uzlieciet griežējnazim aizsargapvalku šādās situācijās:
  - veicot pārbaudi, regulēšanu un tīrīšanu;
  - veicot darbus, kas saistīti ar griežējnazī;
  - atstājot ierīci noliktu.
  - Transportēšana
  - Uzglabāšana
  - Apkopes un remontdarbi

- Bīstami!

- Nodrošiniet vismaz 10 m atstatumu no gaisvadu elektrolīnijām.

### 3.8.2 Vibrācijas slodze



#### BRĪDINĀJUMS!

##### Vibrācijas risks

Faktiskais vibrāciju emisijas rādītājs ierīces ekspluatācijas laikā var atšķirties no ražotāja norādītās vērtības. Pirms lietošanas un lietošanas laikā ievērojiet turpmāk uzskaitītos ietekmējošos faktoros.

- Vai ierīce tiek izmantota atbilstoši lietošanas nolūkam?
- Vai apstrādājamais materiāls tiek nogriezts vai apstrādāts pareizi?
- Vai ierīce ir labā darba stāvoklī?
- Vai griešanas aprīkojums ir pareizi uzasināts un ir uzstādīts pareizs griešanas darbarīks?
- Vai ir uzstādīti rokturi un, ja tas ir nepieciešams, ir uzstādīti vibrācijas slāpējoši rokturi, kā arī, vai tie ir kārtīgi piestiprināti pie ierīces?
- Darbiniet ierīci tikai ar tādu motora ātrumu, kas nepieciešams attiecīgā darba veikšanai. Izvairieties no ierīces darbināšanas ar maksimālajiem apgriezieniem, lai samazinātu troksni un vibrāciju.
- Nepareizas ekspluatācijas un apkopes dēļ var palielināties ierīces radītais troksnis un vibrācijas. Tas rada kaitējumu veselībai. Šādā situācijā nekavējoties izslēdziet ierīci un veiciet tās remontu pilnvarotā servisa centrā.
- Vibrāciju radītās slodzes līmenis ir atkarīgs no veicamā darba vai ierīces izmantošanas veida. Novērtējiet šo līmeni un paredziet pietiekami ilgus darba pārtraukumus. Šādi rīkojoties, ievērojami samazināsiet vibrācijas slodzi kopumā visā darba laikā.
- Pārāk ilgi lietojot ierīci, tā izraisīs operatora ķermeņa vibrācijas, kas var būt iemesls asins cirkulācijas problēmām (pazīme — „pirksti kļūst balti”). Lai mazinātu šo risku, uzvelciet cimdus un nodrošiniet, lai rokas būtu siltas. Ja konstatējat pazīmi „balti pirksti”, nekavējoties konsultējieties pie ārsta. Šī pazīme ietver: Jūtīguma samazināšanās, tirpšana, nieze, sāpes, spēka zudums, ādas krāsas vai stāvokļa izmaiņas. Parasti šie simptomi ietekmē pirkstus, rokas vai pulsus. Zemā temperatūrā šie riski samazinās.

- Darba dienas laikā centieties ievērot garākus darba pārtraukumus, lai jūsu ķermenis varētu atgūties no trokšņa un vibrācijām. Plānojiet savu darbu tā, lai, strādājot ar ierīcēm, kam ir augsts vibrāciju līmenis, darba laiks būtu sadalīts uz vairākām dienām.
- Ja darba laikā, turot ierīci rokās, sajūtat diskomfortu vai notiek ādas krāsas izmaiņas, nekavējoties pārtrauciet darbu. Izmantojiet pietiekami ilgus darba pārtraukumus. Nepārtraucot darbu pietiekami ilgi, var iestāties roku-plaukstu vibrācijas sindroms.
- Samaziniet vibrācijas iedarbības risku līdz minimumam. Veiciet ierīces kopšanu atbilstoši norādījumiem lietošanas instrukcijā.
- Ja ierīci nākas izmantot bieži, sazinieties ar vietējo izplatītāju, lai iegādātos antivibrācijas piederumus (piem., rokturus).
- Izvairieties no strādāšanas ar ierīci temperatūrā zem 10 °C. Plānojot darbu, novērtējiet, kā var samazināt vibrācijas ietekmi.

### 3.8.3 Trokšņa piesārņojums

Ir noteikts trokšņa līmenis, no kura, darbojoties šai ierīcei, nevar izvairīties. Paredziet trokšņainu darbu, kad to atļauts veikt un saplānotā laikā. Ja nepieciešams, atpūties un, cik vien iespējams, ierobežojiet strādāšanas ilgumu. Individuālajai aizsardzībai un blakusesošajiem cilvēkiem aizsardzībai ir jālieto piemēroti dzirdes aizsardzības līdzekļi.

## 4 MONTĀŽA UN NODOŠANA EKSPLUATĀCIJĀ

### 4.1 Plecu siksnas piestiprināšana

Skatiet lietošanas instrukciju "Multitool MT 42 – pamata ierīce".

### 4.2 Palīgagregāta uzstādīšana uz pamata ierīces

Skatiet lietošanas instrukciju "Multitool MT 42 – pamata ierīce".

## 5 APKALPOŠANA



### ESIET PIESARDZĪGI!

#### Apdegumu gūšanas risks

Piedziņas mehānisma korpusu ekspluatācijas laikā kļūst karsts.

- Nepieskarieties piedziņas mehānisma korpusam.

### 5.1 Griezējgalvas pagriešana (02, 03)

Griezējgalvai ir pakāpeniski regulējama diapazona no -180° līdz +45° (02). Šādi to var pielāgot atbilstoši veicamajam darbam (03/a, 03/b).



### BRĪDINĀJUMS!

#### Sagriešanās risks

Sniedzoties griezējaža zonā, pastāv sagriešanās risks.

- Pirms griezējgalvas griešanas vienmēr izslēdziet ierīci!

1. Turiet nospiestu atbloķēšanas pogu (02/1).
2. Grieziet griezējgalvu (02/2) tik ilgi, līdz tā nofiksējas vajadzīgajā pozīcijā.
3. Atļaidiet atbloķēšanas pogu (02/1).

### 5.2 Aizsargapvalka noņemšana (04)

1. Pirms ierīces ieslēgšanas noņemiet griezējaža (04/2) aizsargapvalku (04/1).

### 5.3 Ierīces ieslēgšana un izslēgšana

Skatiet lietošanas instrukciju "Multitool MT 42 – pamata ierīce".

### 5.4 Griezējaža eļļošana (05)



### BRĪDINĀJUMS!

#### Sagriešanās risks

Sniedzoties griezējaža zonā, pastāv sagriešanās risks.

- Pirms griezējaža eļļošanas vienmēr izslēdziet ierīci!

Darba laikā regulāri veiciet šādas darbības:

1. Ieeļļojiet griezējnazi (05/1) ar videi draudzīgu smērēlļu (05/2).

Šādi griezējnazi griežas vieglāk un tas nesaķarst, kā arī palielinās akumulatora darbības laiks.

## 6 RĪCĪBA DARBA LAIKĀ UN DARBA PAŅĒMIENI (06)



### BRĪDINĀJUMS!

#### Paaugstināts kritienu risks

Veicot darbus no augstākām vietām (piem., kāpnēm), palielinās kritienu risks.

- Vienmēr darbu veiciet, stāvot uz zemes, un izvēlieties stabilu darba pozīciju.
- Ievērojiet drošības norādījumus.

- Dzīvžogus grieziet regulāri un izvālieties darbu veikt laikā, kad tas ir atļauts.
- Grieziet tikai tievos zariņus un jaunus dzinumus dzīvžoga virspusē, nevirziet šķēres dzīvžogā pārāk dziļi.
- Vienmēr vispirms apgrieziet abus dzīvžoga sānus un tikai tad augšpusi. Šādi nogrieztās daļas neuzkritīs uz dzīvžoga neapgrieztās daļas.
- Dzīvžogus ieteicams griezt trapeces formā. Šādi dzīvžogam apakša netiks atklāti stublāji (06).

## 7 TEHNISKĀ APKOPE UN TĪRĪŠANA



### BRĪDINĀJUMS!

#### Sagriešanās risks

Sagriešanās risks satverot asas un rotējošas ierīces daļas, kā arī griezējinstrumentus.

- Pirms apkopes, kopšanas un tīrīšanas darbiem vienmēr izslēdziet ierīci. Izņemiet akumulatoru.
  - Veicot apkopes, kopšanas un remontdarbus, vienmēr lietojiet aizsargcimdus.
- Nepakļaujiet ierīci mitruma iedarbībai.
  - Notīriet plastmasas detaļas ar drānu un neizmantojiet tīrīšanas līdzekļus vai šķīdinātājus.
  - Pārbaudiet, vai uz elektriskajiem kontaktiem nav korozijas, ja nepieciešams, notīriet ar smalku metāla saru suku un pēc tam apsmidziniet ar aerosolu kontaktu aizsardzībai.
  - Pārbaudiet, vai griezējnazim nav bojājumu - ja tas ir bojāts, lūdziet to nomainīt.
  - Notīriet griezējnazī un apsmidziniet ar eļļu aizsardzībai pret rūsū.

## 8 GLABĀŠANA

Pēc katras tīrīšanas reizes rūpīgi notīriet ierīci un - ja uzstādīti - uzstādiet visus aizsardzības apvalkus. Uzglabājiet ierīci sausā, slēgtā un bērniem nepieejamā vietā.

Ja paredzētais pārtraukuma periods līdz nākamajai lietošanas reizei ir ilgāks par 30 dienām, veiciet turpmāk tekstā norādītās darbības.

- Notīriet griezējnazī un apsmidziniet ar eļļu aizsardzībai pret rūsū.
- Rūpīgi iztīriet ierīci un novietojiet to sausā vietā.

## 9 PALĪDZĪBA TRAUCĒJUMU GADĪJUMĀ



### ESIET PIESARDZĪGI!

#### Ievainojumu risks!

Asas un rotējošas ierīces daļas var radīt traumas.

- Veicot apkopes, kopšanas un remontdarbus, vienmēr lietojiet aizsargcimdus!

Problēma	Iemesls	Novēršana
Griezējnazis, darbojoties uzkarst. Izdalās dūmi.		<ol style="list-style-type: none"> <li>1. Izslēdziet ierīci un izņemiet akumulatoru.</li> <li>2. Notīriet griezējnazī un ieeļļojiet.</li> <li>3. Uzstādiet akumulatoru.</li> </ol>
	<ul style="list-style-type: none"> <li>■ Griezējnazis ir truls.</li> <li>■ Ieplaisājis griezējnazis.</li> </ul>	Apmeklējiet AL-KO servisa centru.
Zari netiek nogriezti līdzēni. Zari bieži ieķeras griezējnazī.	Griezējnazis ir truls.	Apmeklējiet AL-KO servisa centru.
	Pārāk liela atstarpe starp griezējnažu slīdvirsmām.	Apmeklējiet AL-KO servisa centru.
Motors darbojas, bet griezējnazis nekustas.	Ierīces kļūda	Apmeklējiet AL-KO servisa centru.
Ierīcei pārāk spēcīgi vibrē.	Ierīces kļūda	Apmeklējiet AL-KO servisa centru.
Papildu traucējumi	Skatiet lietošanas instrukciju "Multitool MT 42 – pamata ierīce".	





### NORĀDĪJUMS

Ja rodas bojājumi, kas nav minēti šajā tabulā, vai bojājumi, kurus nevar novērst, lūdzam sazināties ar mūsu servisa centru.

## 10 TRANSPORTĒŠANA

Pirms transportēšanas veiciet turpmāk uzskaitītās darbības.

1. Izslēdziet ierīci.
2. Izņemiet no pamata ierīces akumulatoru.
3. Atvienojiet pamata ierīci, pagarinātāja cauruli (ja uzstādīta) un palīgagregātu vienu no otra.



### NORĀDĪJUMS

Akumulatora nominālā enerģija ir lielāka par 100 Wh! Tāpēc ievērojiet turpmāk uzskaitītos drošības norādījumus!

Uz komplektā iekļauto litija-jonu akumulatoru attiecas bīstamo ierīču tiesību akti, bet to atļauts transportēt, ievērojot atvieglotus noteikumus:

- Privātais lietotājs drīkst akumulatoru pārvadāt pa koplietošanas ceļiem bez papildus ierobežojumiem, ja tas ir iepakots atbilstoši mazumtirdzniecības noteikumiem un transportēšana tiek veikta ar privātu transportlīdzekli.
- Profesionāli lietotāji, kuri transportēšanu veic kopā ar savu galveno nodarbošanos (piem., piegādājot uz un no celtniecības objektiem vai demonstrācijām), arī var ievērot šos atvieglojumus.

Abos iepriekš minētajos gadījumos obligāti jāveic darbības, lai novērstu satura izplūšanu. Citos gadījumos obligāti ievērojiet bīstamo ierīču tiesību aktu noteikumus! Neievērošanas gadījumā nosūtītājam un, iespējams, arī pārvadātājam draud bīstiski sodi.

### Papildu norādījumi par pārvadāšanu un nosūtīšanu

- Litija jonu akumulatorus drīkst transportēt vai nosūtīt tikai tad, ja tiem nav bojājumu!
- Akumulatoru transportēšanai izmantojiet tikai oriģinālo kartona vai bīstamo preču transportēšanai piemērotu kastī (nav nepieciešama akumulatoriem, kuriem nominālā jauda nepārsniedz 100 Wh).
- Uzstādiet akumulatora kontaktiem izolāciju, lai nepieļautu to īsslēgumu.

- Nodrošiniet, lai akumulators iepakojumā nevarētu brīvi pārvietoties un tam nerastos bojājumi.
- Pārliecinieties, vai transportēšanas vai nosūtīšanas laikā (piem., ar kurjeru vai transportēšanas uzņēmumu) ir pareizs sūtījuma marķējums un dokumentācija.
- Iepriekš pajautājiet, vai transportēšana ar izvēlēto pakalpojumu sniedzēju ir iespējama un parādiēt viņam savu sūtījumu.

Lai sagatavotu sūtījumu, mēs iesakām piesaistīt bīstamo preču speciālistu. Ievērojiet arī iespējamās papildus valsts normatīvos aktus.

## 11 UTILIZĀCIJA

### Norādes par Vācijas elektrisko un elektronisko ierīču likumu (ElektroG)



- Noliektas elektriskās un elektroniskās ierīces aizliegts izmest sadzīves atkritumos, tās ir jānodod atsevišķā atkritumu savākšanas vai likvidēšanas vietā!
- Lietotās baterijas un akumulatori, kas nav uzstādīti ierīcē, pirms nodošanas jāizņem! To utilizāciju regulē Likums "Par baterijām".
- Elektrisko un elektronisko ierīču īpašnieku vai lietotāju pienākums ir pēc to nolietošanas šīs ierīces atgriezt.
- Gala lietotājs atbild par savu personīgo datu izdzēšanas no utilizējamās nolietotās ierīces!

Pārsvītrotā konteineru simbols nozīmē, ka elektriskās un elektroniskās ierīces aizliegts izmest sadzīves atkritumos.

Elektriskās un elektroniskās ierīces šādās vietās iespējams nodot bez maksas:

- publiski-tiesiskās utilizācijas vai savākšanas vietās (piem., komunālajos uzņēmumos);
- Elektrisko ierīču pārdošanas vietās (fiziskās vai tiešsaistes), ja tirgotāja pienākums ir pieņemt šīs preces vai arī viņš to piedāvā brīvprātīgi.

Šie izteikumi attiecas tikai uz tām ierīcēm, kas tiek uzstādītas un pārdotas Eiropas Savienības dalībvalstīs un uz kurām attiecināmas Eiropas Direktīvas 2012/19/ES prasības. Valstīs, kas nav Eiropas Savienības sastāvā, var būt atšķirīgi noteikumi attiecībā uz nolietoto elektrisko un elektronisko ierīču utilizāciju.

## Norādījumi par likumu „Par baterijām” (BattG)



- Nolietotās baterijas un akumulatorus aizliegts izmest sadzīves atkritumos, tos ir jānodod atsevišķā atkritumu savākšanas vai likvidēšanas vietā!
- Lai droši izņemtu baterijas vai akumulatorus no elektriskās ierīces un noskaidrotu informāciju par to tipu vai ķīmisko sistēmu, lūdzam ievērot turpmāk sniegtos datus lietošanas vai montāžas instrukcijā.
- Bateriju un akumulatoru īpašnieku vai lietotāju pienākums ir pēc to nolietošanas šīs ierīces atgriezt. Atgriešana ir ierobežota līdz māsasaimniecībai atbilstošam daudzumam.

Lietotās baterijās var būt kaitīgas vielas vai smagie metāli, kas var radīt kaitējumu videi un veselības problēmas. Lietoto bateriju pārstrāde un tajās esošo resursu izmantošana sniedz būtisku lomu abos iepriekš minētajos gadījumos.

Pārsvītrotā konteinera simbols nozīmē, ka baterijas un akumulatorus aizliegts izmest sadzīves atkritumos.

Ja zem konteinera papildus ir doti simboli Hg, Cd vai Pb, tas nozīmē, ka:

- Hg: baterijā ir vairāk nekā 0,0005 % dzīvsudraba
- Cd: baterijā ir vairāk nekā 0,002 % kadmija
- Pb: baterijā ir vairāk nekā 0,004 % svina

Baterijas un akumulatorus šādās vietās iespējams nodot bez maksas:

- publiski-tiesiskās utilizācijas vai savākšanas vietās (piem., komunālajos uzņēmumos);
- bateriju un akumulatoru pārdošanas vietās;
- ierīču nolietoto bateriju vienotās sistēmas atpakaļpieņemšanas vietās;
- ražotāja atpakaļpieņemšanas vietās (ja tas nav vienotās atpakaļpieņemšanas sistēmas dalībnieks).

Šie izteikumi attiecas tikai uz tiem akumulatoriem un baterijām, kas tiek uzstādītas un pārdotas Eiropas Savienības dalībvalstīs un uz kurām attiecināmas Eiropas Direktīvas 2006/66/EK prasības. Valstīs, kas atrodas ārpus Eiropas Savienības, var būt atšķirīgi noteikumi attiecībā uz nolietoto akumulatoru un bateriju utilizāciju.

## 12 GARANTĪJA

Iespējamos materiāla vai ražošanas brāķus iekārtā mēs novērsīsim atbilstoši likumā noteiktajam noilguma termiņam attiecībā uz garantijas prasībām, paturot tiesības izvēlēties remontu vai jaunas preces piegādi. Noilguma termiņš tiek noteikts, vadoties pēc tās valsts spēkā esošās likumdošanas, kurā ierīce tika nopirkta.

- Mūsu garantijas pakalpojumi ir spēkā tikai tad, ja:
- ievērojat šo lietošanas instrukciju.
  - ierīce tiek izmantota atbilstoši mērķim;
  - tiek izmantotas oriģinālās rezerves daļas.
- Garantija zaudē savu spēku, ja:
- tiek veikti patstāvīgi remontēšanas mēģinājumi;
  - tiek veikta patvaļīga pārbūve;
  - ierīce netiek lietota atbilstoši paredzētajam mērķim.

Garantija neattiecas uz:

- krāsas bojājumiem, kas radušies normāla nolietojuma rezultātā;
- dilstošajām detaļām, kas rezerves daļu kartē ir atzīmētas ar rāmīti xxxxxx (x).

Garantijas periods sākas no ierīces pirmreizējās pārdošanas pirmās dienas. Noteicošais ir datums uz pirkuma čeka. Lūdzam jūs ar šo garantijas deklarāciju un pirkuma čeku doties pie sava tirdzniecības pārstāvja vai uz tuvāko oficiālo klientu apkalpošanas centru. Šī deklarācija neskar pircēja likumā noteiktās garantijas prasības pret pārdevēju.

## 13 ORIĢINĀLĀS EK ATBILSTĪBAS DEKLARĀCIJAS TULKOJUMS

Skatiet lietošanas instrukciju "Multitool MT 42 – pamata ierīce".

## ПЕРЕВОД ОРИГИНАЛЬНОГО РУКОВОДСТВА ПО ЭКСПЛУАТАЦИИ

### Оглавление

1	Информация о руководстве по эксплуатации .....	172	6	Рабочие характеристики и техника работы (06).....	177
1.1	Условные обозначения и сигнальные слова .....	172	7	Техобслуживание и уход.....	178
2	Описание продукта .....	173	8	Хранение .....	178
2.1	Использование по назначению (01) .....	173	9	Устранение неисправностей .....	178
2.2	Примеры неправильного использования .....	173	10	Транспортировка .....	179
2.3	Остаточные опасности.....	173	11	Утилизация.....	179
2.4	Символы на кусторезной насадке... ..	173	12	Гарантия.....	181
2.5	Предохранительные и защитные устройства .....	174	13	Декларация о соответствии стандартам ЕС .....	181
2.6	Обзор продукта.....	174			
3	Указания по технике безопасности.....	174	<b>1</b>	<b>ИНФОРМАЦИЯ О РУКОВОДСТВЕ ПО ЭКСПЛУАТАЦИИ</b>	
3.1	Операторы .....	174	■	Немецкая версия содержит оригинальное руководство по эксплуатации. Все остальные языковые версии — это переводы оригинального руководства по эксплуатации.	
3.2	Средства индивидуальной защиты .....	174	■	Обязательно прочитайте данное руководство по эксплуатации перед вводом в эксплуатацию. Это необходимо для безопасной и безотказной работы.	
3.3	Безопасность на рабочем месте .....	174	■	Всегда держите это руководство по эксплуатации под рукой, чтобы прочитать его, если вам потребуется информация об устройстве.	
3.4	Безопасность людей и животных....	175	■	Передавайте устройство другим лицам только вместе с этим руководством по эксплуатации.	
3.5	Безопасность устройства.....	175	■	Прочтите и соблюдайте указания по технике безопасности и предупреждения, приведенные в данном руководстве по эксплуатации.	
3.6	Электрическая безопасность .....	175			
3.7	Указания по технике безопасности для кусторезов.....	175	<b>1.1</b>	<b>Условные обозначения и сигнальные слова</b>	
3.8	Инструкции по технике безопасности для кусторезной насадки.....	175			
3.8.1	Указания по эксплуатации .....	175			
3.8.2	Вибрационная нагрузка .....	176			
3.8.3	Акустическая нагрузка.....	176			
4	Монтаж и ввод в эксплуатацию .....	177			
4.1	Установить плечевой ремень на базовый прибор .....	177			
4.2	Присоединение навесного устройства к базовому прибору.....	177			
5	Управление.....	177			
5.1	Поверните режущую головку (02, 03).....	177			
5.2	Снимите защитный чехол (04) .....	177			
5.3	Включение и выключение устройства .....	177			
5.4	Смазывание ножа (05) .....	177			



#### ОПАСНОСТЬ!

Указывает на опасную ситуацию, которая, если ее не избежать, приводит к смерти или серьезным травмам.



**ПРЕДУПРЕЖДЕНИЕ!**

Указывает на потенциально опасную ситуацию, которая, если ее не избежать, может привести к смерти или серьезным травмам.



**ОСТОРОЖНО!**

Указывает на потенциально опасную ситуацию, которая, если ее не избежать, может привести к травмам легкой и средней тяжести.

**ВНИМАНИЕ!**

Указывает на ситуацию, которая, если ее не избежать, может привести к имущественному ущербу.



**ПРИМЕЧАНИЕ**

Специальные указания для облегчения понимания и эксплуатации.

**2 ОПИСАНИЕ ПРОДУКТА**

С помощью кусторезной насадки можно легко и безопасно удалить с земли тонкие ветви и свежие побеги живых изгородей и кустарников. Для выполнения сложных и опасных работ не придется использовать лестницу.

**2.1 Использование по назначению (01)**

Кусторезную насадку можно использовать только в сочетании с базовым прибором. Все устройство предназначено для удаления тонких ветвей и свежих побегов живых изгородей и кустарников с земли. При этом пользователь обязательно должен занять устойчивую позицию на земле (01).

Толщина срезаемых веток не должна превышать 16 мм.

Базовый прибор, а также навесные устройства предназначены исключительно для использования в частном секторе. Любое другое использование или несанкционированные изменения и дополнения считаются использованием не по назначению и приводят к аннулированию гарантии, а также потери соответствия (знак CE) и отказ от какой-либо ответственности за ущерб, нанесенный пользователю или третьей стороне изготовителем.

**2.2 Примеры неправильного использования**

- Не прижимайте кусторезную насадку быстро и с усилием через ветви, которые нужно срезать. Настройте рабочие движения на скорость устройства.
- Не срезайте ветви, которые застревают в ноже во время работы устройства.
- Не разрешается использовать устройство, стоя на лестнице.
- Разрешается использовать только одну телескопическую штангу, даже если в наличии есть несколько телескопических штанг.

**2.3 Остаточные опасности**

Даже при условии надлежащего использования оборудования, всегда существует определенные остаточные риски, которые нельзя исключить. В зависимости от типа устройства, его конструкции и условий применения невозможно исключить следующие потенциальные опасности:

- Контакт с падающими и летящими срезанными ветками
- Контакт предметами, которые находятся под напряжением
- Вдыхание частиц срезанного материала при отсутствии респиратора.
- Опасность порезов ножом
- Травмы, вызванные поломкой деталей ножа

**2.4 Символы на кусторезной насадке**

Символ	Значение
	Соблюдайте особую осторожность при работе!
	Минимальное расстояние до линий электропередач и токопроводящих линий — 10 м!
	Перед вводом в эксплуатацию прочтите руководство по эксплуатации!

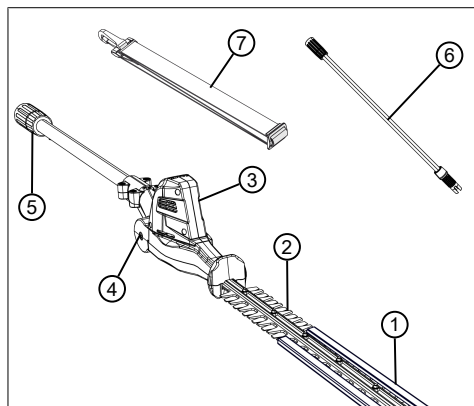
Символ	Значение
	Носите защитные очки и беруши!
	Носите безопасную обувь!
	Работать в защитных перчатках!
	Беречь от дождя и воздействия влаги!

## 2.5 Предохранительные и защитные устройства

### Защитный чехол для ножа

Во избежание травмирования людей и повреждения предметов перед транспортировкой ножа всегда следует надевать защитный чехол.

## 2.6 Обзор продукта



Но-мер	компонента
1	Защитный чехол для ножа
2	Нож

Но-мер	компонента
3	Режущая головка с шарнирным соединением
4	Кнопка блокировки шарнирного соединения
5	Муфта для удлинительной трубы или базового прибора
6	Удлинительная труба (не входит в комплект)
7	Плечевой ремень для базового прибора

## 3 УКАЗАНИЯ ПО ТЕХНИКЕ БЕЗОПАСНОСТИ

### 3.1 Операторы

- Устройство запрещается использовать детям в возрасте до 16 лет и лицам, не ознакомленным с руководством по эксплуатации. Соблюдайте все местные правила безопасности относительно минимального возраста оператора.
- Не работайте с устройством под воздействием алкоголя, наркотических средств или лекарственных препаратов.

### 3.2 Средства индивидуальной защиты

- Во избежание травм головы и конечностей, а также повреждения органов слуха необходимо носить предписанную одежду и средства защиты.
- Средства индивидуальной защиты включают:
  - Защитный шлем, защитные очки и респиратор
  - длинные брюки и прочную обувь.
  - при техобслуживании и уходе: защитные перчатки.

### 3.3 Безопасность на рабочем месте

- Работайте только при дневном свете или ярком искусственном освещении.
- Перед выполнением работ на опасных объектах удалите из рабочей зоны, например, ветви, осколки стекла и куски металла, камни.
- Обратите внимание на вашу устойчивость.

### 3.4 Безопасность людей и животных

- Используйте устройство только для тех задач, для которых оно предусмотрено. Нецелевое использование может привести к травмам и материальному ущербу.
- Не включайте устройство, если в рабочей зоне находятся люди и животные.
- Держите руки, ноги или другие части тела вдали от движущихся деталей устройства (например, пильной цепи, режущего механизма).
- Детали устройства, например крышки двигателя и режущие инструменты, могут сильно нагреваться во время эксплуатации. Не прикасайтесь к ним. После выключения дождитесь, когда они остынут.

### 3.5 Безопасность устройства

- Используйте устройство только при следующих условиях:
  - если оно не загрязнено;
  - если оно не повреждено;
  - если все элементы управления работают.
- Держите все рукоятки оборудования чистыми и сухими.
- Не перегружайте устройство. Оно предназначено для выполнения нетяжелых работ в частном секторе. Перегрузки приводят к повреждению устройства.
- Не эксплуатируйте устройство с изношенными или поврежденными деталями. Всегда заменяйте все неисправные детали на оригинальные запасные части от производителя. Если устройство эксплуатируется с изношенными или поврежденными деталями, к производителю не могут быть заявлены гарантийные требования.

### 3.6 Электрическая безопасность

- Во избежание короткого замыкания и разрушения электрических компонентов:
  - берегите устройство от влаги и не используйте его во время дождя;
  - не распыляйте на устройство воду;
  - не открывайте устройство.



### ПРИМЕЧАНИЕ

Соблюдайте указания по технике безопасности, содержащиеся в отдельных руководствах по эксплуатации к аккумулятору и зарядному устройству.

### 3.7 Указания по технике безопасности для кусторезов

- Держите части тела подальше от ножа. Не пытайтесь удалять обрезки при работающем ноже или держать материал, который подрезаете. Застрявшие обрезки можно удалять только при выключенном устройстве. Неосторожность всего на одно мгновение при использовании кустореза может привести к серьезным травмам.
- Переносите кусторез, держа за ручку, когда нож уже остановился. При транспортировке или хранении кустореза всегда одевают защитный чехол. Осторожное обращение с устройством уменьшает опасность ранения ножом.
- Держите электроинструмент за изолированную часть ручки, так как нож может касаться скрытых электрических линий. Контакт ножа с токопроводящей линией может поставить металлические части устройств под напряжение и привести к электрошоку.

### 3.8 Инструкции по технике безопасности для кусторезной насадки

#### 3.8.1 Указания по эксплуатации

- Перед обрезкой осмотрите живые изгороди и кусты на предмет скрытых посторонних предметов, например проводов, проволочных ограждений, линий электропередачи, садовых инструментов, бутылок, и удалите их.
- Перемещайте и транспортируйте устройство так, чтобы люди и животные не могли касаться ножа. Перед транспортировкой наденьте на нож защитный чехол.
- Не держите срезанные ветки во время эксплуатации.
- Выключите устройство и дождитесь, пока нож не остановится, прежде чем удалить застрявшие ветки.

- Извлеките аккумулятор из базового прибора и сдвиньте защитный чехол с ножа:
  - техническом осмотре, регулировке и очистке;
  - работа ножом;
  - перерыве в использовании;
  - транспортировке;
  - размещении на хранение;
  - техническом обслуживании и ремонте;
  - в случае опасности.
- Соблюдать дистанцию минимум 10 м до наземных электрических линий.

### 3.8.2 Вибрационная нагрузка



#### ПРЕДУПРЕЖДЕНИЕ!

#### Опасность вибрации

Фактическое значение вибрационной эмиссии при использовании устройства может отличаться от заявленного производителем значения. Наблюдайте следующие факторы воздействия до или во время использования:

- Используется ли устройство по назначению?
- Материал разрезан или обработан правильно?
- Находится ли устройство в хорошем рабочем состоянии?
- Правильно ли заточен или установлен режущий инструмент?
- Установлены ли кронштейны и, если требуется, дополнительные вибрационными ручки, и плотно ли они соединены с устройством?
- Эксплуатируйте устройство только с частотой вращения двигателя, необходимой для отдельной работы. Избегайте максимальной частоты вращения, чтобы снизить уровень шума и вибрации.
- Из-за неправильного использования и технического обслуживания шум и вибрация устройства могут повыситься. Это наносит вред здоровью человека. В таких случаях немедленно выключайте устройство и обратитесь за его ремонтом в авторизованный сервисный центр.
- Степень вибрационного напряжения зависит от выполняемой работы или использования устройства. Оцените и установите

соответствующие перерывы в работе. В результате вибрационная нагрузка в течение всего рабочего времени будет значительно снижена.

- Длительная эксплуатация устройства подвергает оператора вибрации и может вызвать проблемы с кровообращением (симптом «белого пальца»). Чтобы уменьшить этот риск, носите перчатки и держите руки в тепле. В случае обнаружения симптома «белого пальца» немедленно обратитесь к врачу. Эти симптомы включают в себя: онемение, потерю чувствительности, покалывание, зуд, боль, слабость, изменение цвета или состояния кожи. Обычно эти симптомы влияют на пальцы, руки или пульс. При низких температурах риск возрастает.
- Делайте во время рабочего дня длительные перерывы, чтобы отдохнуть от шума и вибраций. Планируйте свою работу таким образом, чтобы разделить эксплуатацию устройств, которые создают сильные вибрации, на несколько дней.
- Если вы почувствуете дискомфорт или дисхромиию кожи при использовании устройства в руках, немедленно прекратите работу. Установите достаточные перерывы в работе. Работа без достаточных перерывов может привести к местной вибрационной болезни.
- Минимизируйте риск воздействия вибрации. Выполняйте обслуживание прибора в соответствии с инструкциями в руководстве по эксплуатации.
- Если оборудование используется часто, обратитесь к дилеру, чтобы приобрести антивибрационные аксессуары (например, ручки).
- Избегайте работы с прибором при температуре ниже 10 °C. В плане работы определите, как можно ограничить вибрационную нагрузку.

### 3.8.3 Акустическая нагрузка

Некоторая акустическая нагрузка, вызванная этим устройством, неизбежна. Выполняйте шумные работы в установленные и определенные сроки. При необходимости следует учитывать указания относительно «тихих часов» и ограничивать продолжительность работы наиболее необходимым. Для обеспечения личной защиты и защиты лиц, находящихся поблизости, необходимо носить беруши.



## 4 МОНТАЖ И ВВОД В ЭКСПЛУАТАЦИЮ

### 4.1 Установить плечевой ремень на базовый прибор

См. инструкцию по эксплуатации «Мультитул МТ 42 — базовый прибор».

### 4.2 Присоединение навесного устройства к базовому прибору

См. инструкцию по эксплуатации «Мультитул МТ 42 — базовый прибор».

## 5 УПРАВЛЕНИЕ



### ОСТОРОЖНО!

#### Опасность возгорания

В процессе эксплуатации корпус редуктора нагревается.

- Не дотрагиваться до корпуса редуктора.

### 5.1 Поверните режущую головку (02, 03)

Режущая головка постепенно регулируется между  $-180^\circ$  и  $+45^\circ$  (02). Это позволяет регулировать ее в соответствии с требованиями к работе (03/a, 03/b).



### ПРЕДУПРЕЖДЕНИЕ!

#### Опасность порезов

Опасность порезов при касании ножа.

- Всегда выключайте устройство перед тем, как повернуть режущую головку!

1. Нажмите и удерживайте кнопку блокировки (02/1).
2. Поверните режущую головку (02/2) до упора.
3. Отпустите кнопку блокировки (02/1).

### 5.2 Снимите защитный чехол (04)

1. Перед включением устройства снимите защитный чехол (04/1) с ножа (04/2).

### 5.3 Включение и выключение устройства

См. инструкцию по эксплуатации «Мультитул МТ 42 — базовый прибор».

### 5.4 Смазывание ножа (05)



### ПРЕДУПРЕЖДЕНИЕ!

#### Опасность порезов

Опасность порезов при касании ножа.

- Всегда выключайте устройство перед смазыванием ножа!

Соблюдайте регулярные промежутки времени при работе:

1. Смазывайте (05/1) экологически чистым смазочным маслом (05/2).

Благодаря этому нож становится более легким, не нагревается, а срок службы аккумулятора повышается.

## 6 РАБОЧИЕ ХАРАКТЕРИСТИКИ И ТЕХНИКА РАБОТЫ (06)



### ПРЕДУПРЕЖДЕНИЕ!

#### Повышенная опасность падения

Существует повышенная опасность падения, если работа осуществляется с повышенного уровня (например, лестницы).

- Всегда работайте с устройством с земли и убедитесь в том, что вы стоите на твердой почве.
- Соблюдайте указания по технике безопасности.

- Подрезайте живые изгороди регулярно и только в разрешенное время.
- Срезайте только тонкие ветки и свежие побеги на поверхности живой изгороди; не режьте слишком глубоко.
- Всегда сначала подрезайте бока живой изгороди, а только потом верх. Таким образом обрезки не будут падать в еще не обработанные зоны.
- Живые изгороди всегда подрезают в виде трапеции. Это препятствует оголению нижних ветвей (06).

## 7 ТЕХОБСЛУЖИВАНИЕ И УХОД



### ПРЕДУПРЕЖДЕНИЕ!

#### Опасность порезов

Опасность порезов при контакте с острыми движущимися деталями устройства и режущим инструментом.

- Всегда выключайте устройство до технического и сервисного обслуживания и очистки. Выньте аккумулятор.
- Всегда носите защитные перчатки во время технического обслуживания, ухода и очистки.

- Следует беречь устройство от воздействия воды или влаги.
- Очистите пластиковые детали тканью и не используйте моющие средства или растворители.
- Проверьте электрические контакты на наличие коррозии и при необходимости очистите с помощью кисти из тонкой проволоки, а затем опрысните жидкостью для обработки электрических контактных соединений.
- Проверьте нож на наличие повреждений и, в случае повреждения, замените его.
- Очистите нож и смажьте антикоррозионной смазкой.

## 8 ХРАНЕНИЕ

После каждого использования тщательно очищайте устройство и при необходимости устанавливайте все защитные крышки. Храните устройство в сухом, запираемом месте, недоступном для детей.

При перерывах в использовании, длящихся более 30 дней, необходимо выполнить следующие действия:

- Очистите нож и смажьте антикоррозионной смазкой.
- Тщательно очистить устройство, хранить в сухом помещении.

## 9 УСТРАНЕНИЕ НЕИСПРАВНОСТЕЙ



### ОСТОРОЖНО!

#### Опасность травмирования

Движущиеся детали и детали с острыми краями могут привести к травмам.

- Всегда носите защитные перчатки во время технического обслуживания, ухода и очистки!

Неисправность	Причина	Способы устранения
Режущий нож горячий. Возникновение дыма.	Нет смазки на ноже.	1. Выключите устройство и извлеките аккумулятор. 2. Очистите и смажьте нож. 3. Снова вставьте аккумулятор.
	<ul style="list-style-type: none"> <li>■ Нож затупился.</li> <li>■ Зазубрины на ноже.</li> </ul>	Обратитесь в сервисный центр AL-KO.
Ветви срезаются неровно. Ветви часто застревают в ноже.	Нож затупился.	Обратитесь в сервисный центр AL-KO.
	Нож чрезмерно скользит.	Обратитесь в сервисный центр AL-KO.
Двигатель работает, но режущий элемент не вращается.	Неисправность прибора	Обратитесь в сервисный центр AL-KO.
Нетипичная вибрация прибора.	Неисправность прибора	Обратитесь в сервисный центр AL-KO.
Другие неисправности	См. инструкцию по эксплуатации «Мультитул MT 42 — базовый прибор».	

**ПРИМЕЧАНИЕ**

В случае возникновения неисправностей, которые не указаны в данной таблице или с которыми вы не можете справиться самостоятельно, обращайтесь в нашу сервисную службу.

**10 ТРАНСПОРТИРОВКА**

Перед транспортировкой выполните следующие действия:

1. Выключите устройство.
2. Выньте аккумулятор из базового прибора.
3. Разделите основное устройство, удлинительную трубу (при наличии) и навесные устройства.

**ПРИМЕЧАНИЕ**

Номинальная мощность аккумулятора составляет более 100 Вт $\square$ ч! Поэтому соблюдайте следующие правила транспортировки!

Литий-ионный аккумулятор подлежит закону про перевозку опасных грузов, но может быть транспортирован в упрощенных условиях:

- Частные пользователи могут перевозить аккумуляторы автотранспортом без каких-либо дополнительных требований, при условии их перевозки в заводской упаковке и для личных целей.
- Коммерческие пользователи, которые выполняют перевозки в связи со своей основной деятельностью (например, поставки на строительные площадки или места погрузки и из них), могут также воспользоваться данным упрощением.

В обоих вышеуказанных случаях принудительные меры должны быть приняты, чтобы предотвратить утечку содержимого. В других случаях правила об опасных грузах должны строго соблюдаться! Несоблюдение грозит отправителю и, возможно, перевозчику суровым наказанием.

**Прочие указания о транспортировке и отправке**

- Транспортировка и пересылка литий-ионных аккумуляторов разрешается только при условии отсутствия повреждений!
- Для транспортировки аккумуляторов разрешается использовать только оригинальные коробки или подходящую тару для опасных грузов (требование не распростра-

няется на аккумуляторы номинальной мощностью менее 100 Вт $\square$ ч).

- Открытые контакты аккумуляторов подлежат заклеиванию во избежание короткого замыкания.
- Внутри упаковки аккумуляторы должны быть защищены от смещения, в противном случае возможно их повреждение.
- При транспортировке или пересылке проверяйте правильность маркировки и документации (курьерской или экспедиторской служб).
- Предварительно выясните, возможна ли перевозка выбранным поставщиком услуг и оформите заказ.

При подготовке к пересылке рекомендуем обратиться к специалисту по опасным грузам. Также примите во внимание возможные дополнительные национальные правила.

**11 УТИЛИЗАЦИЯ****Указания по закону об электрическом и электронном оборудовании**

- Электрическое и электронное оборудование не относится к бытовому мусору. Его необходимо собирать и утилизировать отдельно!
- Использованные батарейки или аккумуляторы следует вынимать из старого устройства перед сдачей! Их утилизация регулируется законом о батареях.
- Владельцы или пользователи электрического и электронного оборудования обязуются вернуть устройство после использования согласно закону.
- Конечный пользователь несет ответственность за удаление своих личных данных с использованного оборудования, которое подлежит утилизации!

Символ перечеркнутого мусорного контейнера означает, что электрическое и электронное оборудование нельзя утилизировать вместе с бытовыми отходами.

Электрическое и электронное оборудование можно бесплатно сдать в следующих местах:

- Государственная служба по утилизации или пункт сбора (например, муниципальные склады)

- Магазины электрооборудования (стационарные и интернет-магазины), при условии, что продавцы обязаны принимать оборудование или предлагать возврат на добровольной основе.

Эти заявления действительны только для устройств, установленных и проданных в странах Европейского Союза, в соответствии с Директивой ЕС 2012/19/ЕС. В странах за пределами Европейского Союза могут действовать другие правила, касающиеся утилизации электрических и электронных устройств.

#### Указания согласно закону о батареях



- Использованные батарейки и аккумуляторы не относятся к бытовому мусору. Его необходимо собирать и утилизировать отдельно!
- Чтобы безопасно вынуть батарейки или аккумуляторы из электрического устройства, а также получить информацию о их типе или химической системе, см. дополнительную информацию в руководстве по эксплуатации или установке.
- Владельцы или пользователи батареек или аккумуляторов обязаны вернуть устройство после использования согласно закону. Возврат ограничивается допустимым количеством приобретенных или утилизированных товаров для домашнего хозяйства.

Использованные батареи могут содержать вредные вещества или тяжелые металлы, которые могут нанести вред окружающей среде и ущерб здоровью. Повторная переработка использованных батареек и использование ресурсов, содержащихся в них, способствует защите этих двух важных активов.

Символ перерезанного мусорного контейнера означает, что батарейки и аккумуляторы нельзя утилизировать вместе с бытовыми отходами.

Кроме того, под символом мусорного контейнера нанесены символы Hg, Cd или Pb. Это выглядит следующим образом:

- Hg: батарея содержит более 0,0005 % ртути
- Cd: батарея содержит более 0,002 % кадмия

- Pb: батарея содержит более 0,004 % свинца

Аккумуляторы и батарейки можно бесплатно сдать в следующих местах:

- Государственная служба по утилизации или пункт сбора (например, муниципальные склады)
- Магазины батареек и аккумуляторов
- Пункты приема общей системы возврата использованных батареек устройств
- Пункты приема изготовителя (если он не является членом объединенной системы возврата)

Эти заявления действительны только для аккумуляторов и батарей, которые продаются в странах Европейского Союза и соответствуют Директиве 2006/66/ЕС. В странах за пределами Европейского Союза могут действовать другие правила, касающиеся утилизации батарей и аккумуляторов.

## 12 ГАРАНТИЯ

Мы устраняем возможные дефекты материалов или производства в течение срока давности, установленного законом в отношении рекламаций по качеству, путем ремонта или замены изделия. Срок давности определяется законодательством страны, в которой было приобретено устройство.

Наше гарантийное обязательство действительно только при: Гарантия аннулируется при:

- Соблюдайте данное руководство по эксплуатации
- надлежащем обращении;
- использовании оригинальных запасных частей.
- самостоятельных попытках ремонта;
- самостоятельных технических изменениях;
- использовании не по назначению.

Гарантия не распространяется на:

- повреждения лакокрасочного покрытия, вызванные нормальным износом;
- изнашивающиеся части, обозначенные в ведомости запасных частей рамкой xxxxxx (x).

Гарантийный срок начинается после покупки первым конечным пользователем. Определяющим фактором служит дата на документе, подтверждающем покупку. Обращайтесь с настоящим сертификатом и документом, подтверждающим покупку, к своему дилеру или в ближайший авторизованный сервисный центр. Настоящий сертификат не касается гарантируемых законом прав на претензии покупателя к продавцу.

## 13 ПЕРЕВОД ОРИГИНАЛЬНОЙ ДЕКЛАРАЦИИ СООТВЕТСТВИЯ СТАНДАРТАМ ЕС

См. инструкцию по эксплуатации «Мультитул МТ 42 — базовый прибор».

## ПЕРЕКЛАД ОРИГІНАЛУ ПОСІБНИКА З ЕКСПЛУАТАЦІЇ

### Зміст

1	Інформація про посібник із експлуатації.....	182	7	Технічне обслуговування та догляд.....	187
1.1	Умовні позначення та сигнальні слова .....	182	8	Зберігання .....	188
2	Опис пристрою .....	183	9	Усунення несправностей .....	188
2.1	Використання за призначенням (01).....	183	10	Транспортування .....	188
2.2	Приклади неправильного використання .....	183	11	Утилізація .....	189
2.3	Залишкові небезпеки.....	183	12	Гарантія .....	191
2.4	Символи на куцорізній насадці.....	183	13	Декларація про відповідність стандартам ЄС .....	191
2.5	Запобіжні та захисні елементи .....	184			
2.6	Огляд виробу .....	184	<b>1</b>	<b>ІНФОРМАЦІЯ ПРО ПОСІБНИК ІЗ ЕКСПЛУАТАЦІЇ</b>	
3	Правила техніки безпеки .....	184	■	Німецька версія містить оригінальний посібник із експлуатації. Всі інші мовні версії — це переклади оригінального посібника з експлуатації.	
3.1	Оператори.....	184	■	Обов'язково прочитайте цей посібник із експлуатації перед введенням в експлуатацію. Це є необхідною умовою безпечної та безвідмовної роботи.	
3.2	Засоби індивідуального захисту.....	184	■	Завжди тримайте цей посібник із експлуатації під рукою, щоб прочитати його, якщо вам знадобиться інформація про пристрій.	
3.3	Безпека на робочому місці.....	184	■	Передавайте пристрій іншим особам тільки разом з цим посібником із експлуатації.	
3.4	Безпека людей та тварин.....	184	■	Прочитайте та дотримуйтеся вказівок з техніки безпеки та попереджень, що містяться в цьому посібнику з експлуатації.	
3.5	Безпека пристрою.....	185			
3.6	Електрична безпека .....	185	<b>1.1</b>	<b>Умовні позначення та сигнальні слова</b>	
3.7	Правила техніки безпеки при користуванні куцорізом .....	185			
3.8	Інструкції з техніки безпеки для куцорізної насадки .....	185			
3.8.1	Вказівки з використання .....	185			
3.8.2	Вібраційне навантаження.....	186			
3.8.3	Акустичне навантаження.....	186			
4	Монтаж і введення в експлуатацію.....	186			
4.1	Встановлення ременя для перенесення на базовому агрегаті.....	186			
4.2	Прикріплення навісного пристрою до базового агрегату .....	186			
5	Експлуатація.....	187			
5.1	Повертання ріжучої головки (02, 03).....	187			
5.2	Знімання захисного чохла (04) .....	187			
5.3	Увімкнення та вимкнення пристрою	187			
5.4	Змащування ножа (05) .....	187			
6	Робоча поведінка та спосіб роботи (06)	187			



#### НЕБЕЗПЕКА!

Вказує на небезпечну ситуацію, яка, якщо її не уникнути, призводить до смерті або серйозних травм.



#### ПОПЕРЕДЖЕННЯ!

Вказує на потенційно небезпечну ситуацію, яка, якщо її не уникнути, може призвести до смерті або серйозних травм.



**ОБЕРЕЖНО!**

Вказує на потенційно небезпечну ситуацію, яка, якщо її не уникнути, може призвести травмування легкої та середньої тяжкості.

**УВАГА!**

Вказує на ситуацію, яка, якщо її не уникнути, може призвести до майнового збитку.



**ПРИМІТКА**

Спеціальні вказівки для кращого розуміння та полегшення роботи.

**2 ОПИС ПРИСТРОЮ**

За допомогою кущорізної насадки можна легко та безпечно видалити з землі тонкі гілузки та свіжі пагони живоплотів і чагарників. Для виконання складних і небезпечних робіт із обрізання дерев не доведеться використовувати драбину.

**2.1 Використання за призначенням (01)**

Кущорізну насадку можна використовувати тільки в поєднанні з базовим агрегатом. Увесь пристрій призначений для видалення тонких гілок та свіжих пагонів з живоплоту та кущів з землі. Під час роботи з висоторізом користувач обов'язково повинен зайняти стійке положення та міцно стояти на землі (01).

Діаметр обрізаних гілок не повинен перевищувати 16 мм.

Базовий агрегат, а також навісні пристрої призначені виключно для використання в приватному секторі. Будь-яке інше використання або несанкціоновані зміни та доповнення вважаються використанням не за призначенням і призводять до анулювання гарантії, а також втрати відповідності (знак CE) і відмови від будь-якої відповідальності за шкоду, завдану користувачеві або третій стороні виробника.

**2.2 Приклади неправильного використання**

- Не притискайте кущорізну насадку швидко і з зусиллям через гілки, які потрібно зрізати. Налаштуйте робочі рухи на швидкість пристрою.
- Не зрізайте гілки, які застряють в ножі під час роботи пристрою.

- Не можна використовувати пристрій, стоячи на драбині.
- Дозволяється використовувати лише одну телескопічну трубу, навіть якщо в наявності є декілька телескопічних труб.

**2.3 Залишкові небезпеки**

Навіть за умови використання пристрою за призначенням залишаються ризики, які неможливо повністю виключити. Залежно від типу пристрою, його конструкції та умов застосування неможливо виключити наступні потенційні небезпеки:

- Контакт з падаючими та відлітаючими зрізаними гілками
- Контакт із предметами, які знаходяться під напругою
- Вдихання часток зрізаного матеріалу за відсутності респиратора.
- Небезпека порізів ножем
- Травми, викликані несправністю деталей ножа

**2.4 Символи на кущорізній насадці**

Умовне позначення	Значення
	Будьте особливо обережні під час користування пристроєм.
	Мінімальна відстань до ліній електропередач і струмопровідних ліній — 10 м!
	Перед введення в експлуатацію прочитайте посібник з експлуатації!
	Використовуйте захисні окуляри та навушники!
	Носіть безпечне взуття!

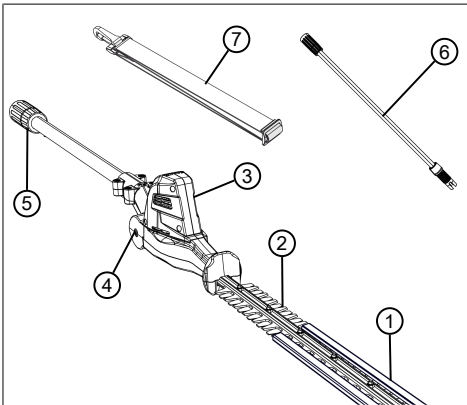
Умовне позначення	Значення
	Надягайте захисні рукавиці!
	Берегти від дощу та вологи!

## 2.5 Запобіжні та захисні елементи

### Захисний кожух для ножа

Щоб уникнути травмування людей та пошкодження предметів перед транспортуванням на ніж завжди слід одягати захисний кожух.

## 2.6 Огляд виробу



Но-мер	компонента
1	Захисний кожух для ножа
2	Ніж
3	Ріжуча головка з шарніром
4	Кнопка блокування шарнірного з'єднання
5	Муфта для подовжувальної труби або базового агрегату
6	Подовжувальна труба (не входить в комплект)

Но-мер	компонента
7	Ремінь для перенесення базового агрегату

## 3 ПРАВИЛА ТЕХНІКИ БЕЗПЕКИ

### 3.1 Оператори

- Особам, які не досягли 16-річного віку або не ознайомлені з посібником з експлуатації, заборонено використовувати пристрій. Дотримуйтеся всіх місцевих норм безпеки щодо мінімального віку оператора.
- Не використовуйте прилад, перебуваючи під впливом алкоголю, наркотичних речовин або медикаментів.

### 3.2 Засоби індивідуального захисту

- Щоб уникнути травм голови і кінцівок, а також пошкодження органів слуху, необхідно носити відповідний одяг і засоби захисту.
- До засобів індивідуального захисту належать:
  - Захисний шолом, захисні окуляри та респіратор
  - довгі штани та міцне взуття.
  - Під час технічного обслуговування та догляду: захисні рукавиці.

### 3.3 Безпека на робочому місці

- Працюйте тільки за денного світла або яскравого штучного освітлення.
- Перед виконанням робіт на небезпечних об'єктах видаліть із робочої зони, наприклад, гілки, уламки скла та шматки металу, каміння.
- Зверніть увагу на вашу стійкість.

### 3.4 Безпека людей та тварин

- Використовуйте пристрій лише для тих завдань, для яких він передбачений. Нецільове використання може призвести до травм і матеріальних збитків.
- Не вмикайте пристрій, якщо в робочій зоні перебувають люди та тварини.
- Тримайте руки, ноги або інші частини тіла якомога далі від рухомих деталей пристрою (наприклад, пиляльного ланцюга, ріжучого механізму).
- Складові пристрою, наприклад кришки двигуна та ріжучий інструмент, можуть сильно нагріватися під час експлуатації.



Не торкайтеся до них. Після вимкнення дочекайтеся, коли вони охолонуть.

### 3.5 Безпека пристрою

- Використовуйте пристрій тільки за таких умов:
  - якщо він не забруднений;
  - якщо він не пошкоджений;
  - якщо всі елементи керування працюють справно.
- Усі ручки пристрою мають бути сухими й чистими.
- Не перевантажуйте прилад. Він призначений для виконання легких робіт у приватному секторі. Перевантаження призводить до порушень нормальної роботи.
- Не використовуйте пристрій зі зношеними або пошкодженими деталями. Завжди замінюйте всі несправні деталі на оригінальні запасні частини від виробника. Якщо пристрій експлуатується зі зношеними або пошкодженими деталями, до виробника не можуть бути заявлені гарантійні вимоги.

### 3.6 Електрична безпека

- Щоб уникнути короткого замикання та руйнування електричних компонентів:
  - бережіть пристрій від вологи та не використовуйте його під час дощу;
  - Уникайте потрапляння бризок води на пристрій.
  - не відкривайте пристрій.



#### ПРИМІТКА

Дотримуватись окремих правил техніки безпеки при використанні акумулятора ВAs та зарядного пристрою.

### 3.7 Правила техніки безпеки при користуванні кущорізом

- Тримайте руки, ноги й інші частини тіла на безпечній відстані від ножа. Не намагайтеся прибирати обрізки чи тримати матеріал, коли ніж рухається. Застряглі обрізки можна видаляти тільки якщо пристрій вимкнено. Секундна неувважність під час користування кущорізом може спричинити серйозні травми.
- Якщо потрібно перенести кущоріз, дочекайтеся зупинки ножа і візьміть прилад за ручку. Під час транспортування або зберігання кущоріза завжди надягайте захисний чохол. Обережно пово-

дження з пристроєм зменшує небезпеку поранення ножем.

- Тримайте електроприлад за ізольовані ручки, оскільки під час пиляння ніж може наштотхнутися на електричний провід, який ви не помітили. Контакт ножа зі струмопровідною лінією може наражати металеві частини пристроїв на напругу і призвести до удару електричним струмом.

### 3.8 Інструкції з техніки безпеки для кущорізного насадки

#### 3.8.1 Вказівки з використання

- Перед обрізанням огляньте живоплоти і куці на предмет прихованих сторонніх предметів, наприклад дротів, дротяних огорож, ліній електропередач, садових інструментів, пляшок, і видаліть їх.
- Переміщайте і транспортуйте пристрій так, щоб люди і тварини не могли торкнутися ножа. Перед транспортуванням надягніть на ніж захисний чохол.
- Не тримайте зрізані гілки під час експлуатації.
- Вимкніть пристрій та дочекайтеся, доки ніж не зупиниться, перш ніж видалити застряглі гілки.
- Вийміть акумулятор з базового агрегату і витягніть захисний чохол з ножа під час:
  - технічного огляду, регулювання та очищення;
  - роботи з ножем;
  - перерви у використанні;
  - транспортування;
  - розміщення на зберігання;
  - технічного обслуговування та ремонту;
  - в разі небезпеки.
- Дотримуватися небезпечної відстані мінімум 10 м до наземних електричних ліній.

### 3.8.2 Вібраційне навантаження



#### ПОПЕРЕДЖЕННЯ!

##### Небезпека вібрації

Фактичне значення вібраційної емісії під час використання пристрою може відрізнятись від заявленого виробником значення. Спостерігайте за наведеними нижче факторами впливу до або під час використання:

- Чи використовується пристрій за призначенням?
  - Чи матеріал розрізаний або оброблений правильно?
  - Чи пристрій перебуває в робочому стані?
  - Чи правильно загострений або встановлений різальний інструмент?
  - Чи встановлені кронштейни і, якщо потрібно, додаткові вібраційні ручки, і чи щільно вони з'єднані з пристроєм?
- Експлуатуйте пристрій тільки з частотою обертання двигуна, необхідною для виконання окремої роботи. Уникайте максимальної частоти обертання, щоб знизити рівень шуму і вібрації.
  - Через неправильну експлуатацію та технічне обслуговування шум і вібрація пристрою можуть підвищитися. Це завдає шкоди здоров'ю людини. У таких випадках негайно вимкніть пристрій і зверніться за його ремонтом в авторизований сервісний центр.
  - Ступінь вібраційного навантаження залежить від виконаної роботи або використання пристрою. Оцініть і встановіть відповідні перерви в роботі. В результаті вібраційне навантаження протягом всього робочого часу буде значно знижено.
  - Тривала експлуатація пристрою наражає оператора на вібрації і може викликати проблеми з кровообігом (симптом «білого пальця»). Щоб зменшити цей ризик, носіть рукавиці та тримайте руки в теплі. У разі виявлення симптому «білого пальця» негайно зверніться до лікаря. До цих симптомів належать: оніміння, втрата чутливості, поколювання, свербіж, біль, слабкість, зміна кольору або стану шкіри. Зазвичай ці симптоми впливають на пальці, руки або

пульс. За низьких температур ризик зростає.

- Робіть під час робочого дня тривалі перерви, щоб відпочити від шуму і вібрацій. Плануйте свою роботу так, щоб розділити експлуатацію пристроїв, які створюють сильні вібрації, на кілька днів.
- Якщо ви відчуваєте дискомфорт або якщо виникає дисхромія шкіри під час використання пристрою в руках, негайно припиніть роботу. Встановіть достатні перерви в роботі. Робота без достатніх перерв може призвести до місцевої вібраційної хвороби.
- Мінімізуйте ризик впливу вібрації. Виконуйте обслуговування пристрою відповідно до інструкцій в посібнику з експлуатації.
- Якщо обладнання використовується часто, зверніться до дилера, щоб придбати антивібраційні аксесуари (наприклад, ручки).
- Уникайте роботи з пристроєм за температури нижче 10 °С. У плані роботи визначте, як можна обмежити вібраційне навантаження.

### 3.8.3 Акустичне навантаження

Деякого акустичного навантаження, спричиненого цим пристроєм, не можна уникнути. Виконуйте шумні роботи у встановлені і визначені терміни. За потреби слід враховувати вказівки щодо «тихих годин» і обмежувати тривалість роботи найбільш необхідною. Для забезпечення особистого захисту та захисту осіб, які перебувають поблизу, необхідно носити навушники.

## 4 МОНТАЖ І ВВЕДЕННЯ В ЕКСПЛУАТАЦІЮ

### 4.1 Встановлення ремня для перенесення на базовому агрегаті

Див. посібник із експлуатації «Мультипл МТ 42 — базовий агрегат».

### 4.2 Прикріплення навісного пристрою до базового агрегату

Див. посібник із експлуатації «Мультипл МТ 42 — базовий агрегат».

## 5 ЕКСПЛУАТАЦІЯ



### ОБЕРЕЖНО!

#### Небезпека загоряння

Під час експлуатації корпус редуктора нагрівається.

- Не торкатися до корпусу редуктора.

### 5.1 Повертання ріжучої головки (02, 03)

Ріжучу головку можна плавно повертати (02) під кутами  $-180^\circ$  і  $+45^\circ$ . Завдяки цьому можна вибрати та встановити необхідний для обрізки кут штанги (03/a, 03/b).



### ПОПЕРЕДЖЕННЯ!

#### Небезпека порізів!

Небезпека порізів у разі контакту рук із ножем.

- Завжди вимикайте пристрій, перш ніж повернути ріжучу головку!

1. Натисніть і утримуйте кнопку блокування (02/1).
2. Обертайте ріжучу головку (02/2), доки вона не зафіксується у потрібному положенні.
3. Відпустіть кнопку блокування (02/1).

### 5.2 Знімання захисного чохла (04)

1. Перед увімкненням пристрою зніміть захисний чохол (04/1) з ножа (04/2).

### 5.3 Увімкнення та вимкнення пристрою

Див. посібник із експлуатації «Мультитул МТ 42 — базовий агрегат».

### 5.4 Змащування ножа (05)



### ПОПЕРЕДЖЕННЯ!

#### Небезпека порізів!

Небезпека порізів у разі контакту рук із ножем.

- Завжди вимикайте пристрій, перш ніж змащувати ніж!

Дотримуйтесь регулярних проміжків часу під час роботи:

1. Змащуйте (05/1) екологічно чистим мастилом (05/2).

Завдяки цьому ніж стає легшим, не нагрівається, а термін служби акумулятора підвищується.

## 6 РОБОЧА ПОВЕДІНКА ТА СПОСІБ РОБОТИ (06)



### ПОПЕРЕДЖЕННЯ!

#### Підвищена небезпека падіння

Існує підвищена небезпека падіння, якщо роботу виконують з підвищеного рівня (наприклад, сходи).

- Завжди працюйте з пристроєм із землі і переконайтеся в тому, що ви стоїте на твердому ґрунті.
- Дотримуйтеся правил техніки безпеки.

- Підрізайте живоплоти регулярно і тільки в дозволений час.
- Зрізайте тільки тонкі гілки і свіжі пагони на поверхні живоплоту; не ріжте занадто глибоко.
- Спочатку обріжте живопліт з обох боків, а вже потім — зверху. Таким чином обрізки не потраплятимуть у ще не оброблені зони.
- Живопліт слід обрізати у вигляді трапеції. Це перешкоджає оголенню нижніх гілок (06).

## 7 ТЕХНІЧНЕ ОБСЛУГОВУВАННЯ ТА ДОГЛЯД



### ПОПЕРЕДЖЕННЯ!

#### Небезпека порізів!

Небезпека отримання різаних ран під час контакту з гострими рухомими деталями пристрою і ріжучим інструментом.

- Завжди вимикайте пристрій перед технічним і сервісним обслуговуванням і очищенням. Вийміть акумулятор.
- Завжди носіть захисні рукавички під час технічного обслуговування, догляду та очищення.

- Слід берегти пристрій від впливу води або вологи.
- Очищайте пластикові деталі тканиною та не використовуйте м'які засоби або розчинники.
- Перевірте електричні контакти на наявність корозії, за потреби контакти слід очистити металевою щіткою та обробити

спреєм для електричних контактних з'єднань.

- Перевірте ніж на наявність пошкоджень і в разі пошкодження замініть його.
- Очищайте ніж і змащуйте антикорозійною змазкою.

## 8 ЗБЕРІГАННЯ

Після кожного використання ретельно очищайте пристрій і за потреби встановлюйте всі захисні кришки. Зберігайте пристрій у сухому місці, що закривається, недоступному для дітей.

В разі тривалого зберігання понад 30 днів необхідно виконати наступні дії:

- Очищайте ніж і змащуйте антикорозійною змазкою.
- ретельно очистити пристрій, зберігати в сухому приміщенні.

## 9 УСУНЕННЯ НЕСПРАВНОСТЕЙ



### ОБЕРЕЖНО!

#### Небезпека травмування

Рухомі деталі та деталі з гострими краями можуть призвести до травм.

- Завжди носіть захисні рукавиці під час технічного обслуговування, догляду та очищення!

Несправність	Причина	Усунення
Ніж гарячий. Виникнення диму.	Ніж не змащено.	<ol style="list-style-type: none"> <li>1. Вимкніть пристрій і вийміть акумулятор.</li> <li>2. Очистіть і змастіть ніж.</li> <li>3. Знову встановити акумулятор.</li> </ol>
	<ul style="list-style-type: none"> <li>■ Ніж затупився.</li> <li>■ Щербини на ножі.</li> </ul>	Зверніться до сервісного центру компанії AL-KO.

Несправність	Причина	Усунення
Гілки зрізаються нерівно. Гілки часто застряють в ножі.	Ніж затупився.	Зверніться до сервісного центру компанії AL-KO.
	Ніж надмірно ковзає.	Зверніться до сервісного центру компанії AL-KO.
Двигун працює, але ріжучий елемент не обертається.	Несправність приладу	Зверніться до сервісного центру компанії AL-KO.
Нетипова вібрація приладу.	Несправність приладу	Зверніться до сервісного центру компанії AL-KO.
Інші несправності	Див. посібник із експлуатації «Мультитул MT 42 — базовий агрегат».	



### ПРИМІТКА

У разі виникнення пошкоджень, які не зазначені в цій таблиці, або пошкоджень, з якими користувач не може впоратися сам, слід звернутися до нашої служби підтримки.

## 10 ТРАНСПОРТУВАННЯ

Перед транспортуванням виконайте наведені нижче заходи:

1. Вимкніть пристрій.
2. Вийміть акумулятор із базового агрегату.
3. Від'єднайте базовий агрегат, подовжувальну трубу (за наявності) і навісні пристрої.



### ПРИМІТКА

Номінальна потужність акумулятора складає більше 100 Вт·год! Тому слід дотримуватись наступних правил транспортування!

Літій-іонний акумулятор підлягає закону про перевезення небезпечних вантажів, але його можна транспортувати за спрощених умов:

- з метою приватного використання користувачі можуть транспортувати акумулятор дорожнім транспортом без будь-яких додаткових заходів безпеки, але в упаковці для роздрібного продажу;
- Комерційні користувачі, які виконують перевезення в зв'язку зі своєю основною діяльністю (наприклад, поставки на будівельні майданчики або місця навантаження та з них), можуть також скористатися цим спрощенням.

В обох вищезгаданих випадках слід вжити примусових заходів, щоб запобігти витоків вмісту. В інших випадках слід суворо дотримуватися правил про небезпечні вантажі! Недотримання загрожувє відправнику і, можливо, перевізнику суворим покаранням.

#### Інші вказівки щодо транспортування та надсилання

- Транспортувати та надсилати літій-іонні акумулятори дозволяється тільки у неушкодженому стані!
- Для транспортування акумулятора використовувати виключно оригінальну упаковку або відповідну упаковку для небезпечного вантажу (не стосується акумуляторів з номінальною потужністю менше 100 Вт·год).
- Необхідно заклеїти відкриті контакти акумулятора, щоб уникнути короткого замикання.
- Необхідно захистити акумулятор від ковзання всередині упаковки, щоб уникнути пошкоджень.
- В разі транспортування або надсилання необхідно перевірити правильність маркування та документації відвантаження (наприклад, кур'єрською або експедиторською службою).
- Необхідно заздалегідь дізнатися, чи можливе транспортування з обраним постачальником послуг, і повідомити про надсилання.

Рекомендуємо звернутися до фахівця з небезпечних вантажів для підготування пристрою до надсилання. Слід дотримуватися будь-яких діючих національних приписів.

## 11 УТИЛІЗАЦІЯ

### Вказівки щодо електричного і електронного обладнання (ElektroG)



- Електронні та електричні пристрої не належать до звичайних побутових відходів. Їх слід збирати та викидати окремо.
- Використані батарейки або акумулятори, які вже не використовуються в старому пристрої, слід бути видалені перед викиданням! Їхня утилізація регулюється законом про акумулятори.
- Власники або користувачі електричного та електронного обладнання зобов'язуються повертати його відповідно до законодавства після використання.
- Кінцевий користувач несе відповідальність за стирання своїх персональних даних зі старого обладнання перед утилізацією!

Символ з перекресленого смітника означає, що електричні та електронні пристрої заборонено утилізувати разом з іншими побутовими відходами.

Електричні та електронні пристрої можна безкоштовно в таких місцях:

- Державна служба з видалення або збору (наприклад, муніципальні склади)
- Магазины електрообладнання (стаціонарні та інтернет-магазини) за умови, що продавці зобов'язані приймати їх чи пропонувати їх на добровільній основі.

Ці заяви застосовуються тільки для пристроїв, встановлених і проданих у країнах Європейського Союзу, відповідно до Директиви ЄС 2012/19/ЄС. У країнах за межами Європейського Союзу можуть діяти інші правила щодо утилізації електричних та електронних пристроїв.

## Примітки щодо закону про акумулятори (BattG)



- Старі батареї та акумулятори не належать до звичайних побутових відходів. Їх слід збирати та викидати окремо.
- Див. інформацію про безпечне видалення батарей або акумуляторів із електричного чи електронного пристрою, а також інформацію про тип використовуваної системи (наприклад, хімічний тип), у посібнику з експлуатації або встановлення.
- Власники або користувачі батарей або акумуляторів зобов'язуються повертати його відповідно до законодавства після використання. Повернення обмежується постачанням великих кількостей.

Старі батареї можуть містити шкідливі речовини або важкі метали, які можуть завдати шкоди довкіллю і здоров'ю. Утилізація відпрацьованих батарей і використання ресурсів, що містяться в них, сприяє захисту цих двох важливих активів.

Символ з перекресленого смітника означає, що батареї та акумулятори заборонено утилізувати разом з іншими побутовими відходами. Крім того, під смітником є символи Hg, Cd або Pb, що виглядають таким чином:

- Hg: батарея містить понад 0,0005 % ртуті
- Cd: батарея містить понад 0,002 % кадмію
- Pb: батарея містить понад 0,004 % свинцю

Акумулятори та батареї можна безкоштовно в таких місцях:

- Державна служба з видалення або збору (наприклад, муніципальні склади)
- Магазины батарей і акумуляторів
- пункт збору загальної системи повернення відпрацьованих акумуляторів
- пункт збору виробника (якщо він не є членом загальної системи повернення)

Ці заяви застосовуються тільки для акумуляторів і батарей, встановлених і проданих у країнах Європейського Союзу, відповідно до Директиви ЄС 2006/66/ЄС. У країнах за межами Європейського Союзу можуть діяти інші правила щодо утилізації акумуляторів і батарей.

## 12 ГАРАНТІЯ

До закінчення строку давності рекламаций, встановленого за законом, виробник усуває можливі дефекти матеріалу чи виробничий брак шляхом ремонту або заміни (на свій вибір). Строк давності визначається законодавством країни, у якій прилад було куплено.

Гарантія зберігається лише за таких умов:

- Дотримуйтеся цього посібника з експлуатації
- Використання приладу за призначенням
- Використання оригінальних запчастин

Гарантія анулюється за таких умов:

- Самовільний ремонт
- Самовільна зміна технічних характеристик
- Використання не за призначенням

Гарантія не поширюється на:

- Пошкодження лакофарбового покриття, спричинене звичайним зношуванням
- частини, що зношуються, позначені у відомості запасних частин рамкою; xxxxxx (x)

Відлік гарантійного терміну розпочинається з дати придбання виробу першим кінцевим споживачем. Дата придбання вказана в чеку. У разі виникнення гарантійного випадку зверніться з цією заявою та оригіналом квитанції, що підтверджує покупку, до свого дилера або в найближчу авторизовану сервісну службу. Це гарантійне зобов'язання не змінює встановлені законом претензії покупця до продавця.

## 13 ПЕРЕКЛАД ОРИГІНАЛЬНОЇ ДЕКЛАРАЦІЇ ВІДПОВІДНОСТІ СТАНДАРТАМ ЄС

Див. посібник із експлуатації «Мультитул МТ 42 — базовий агрегат».

