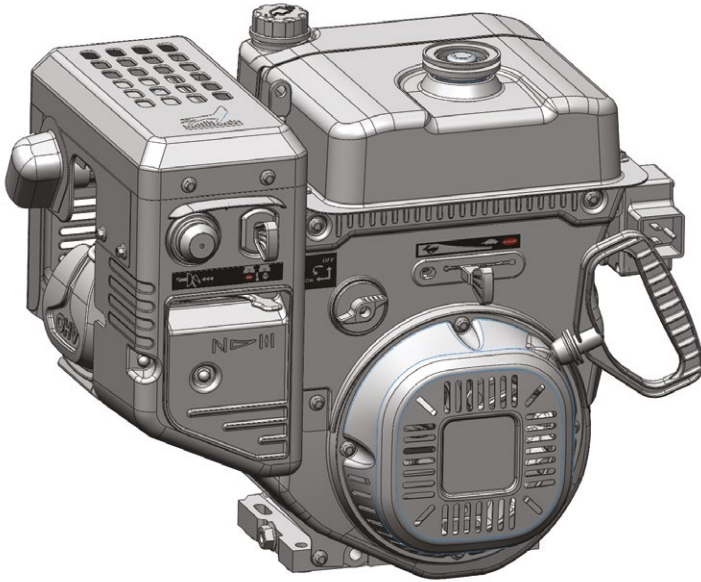


GEOS
SNOW



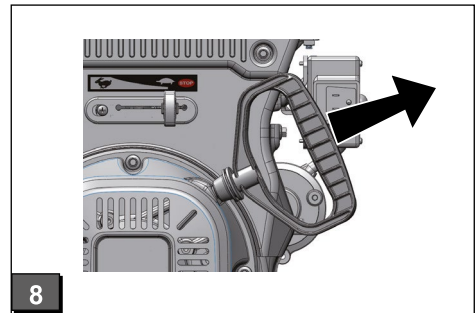
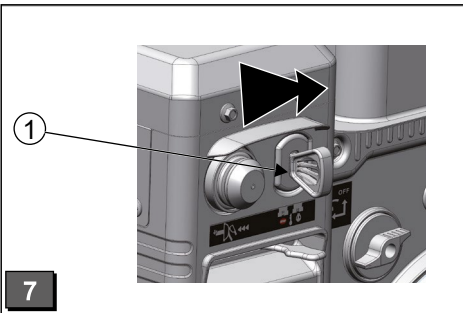
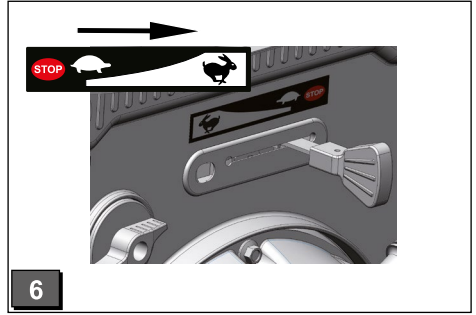
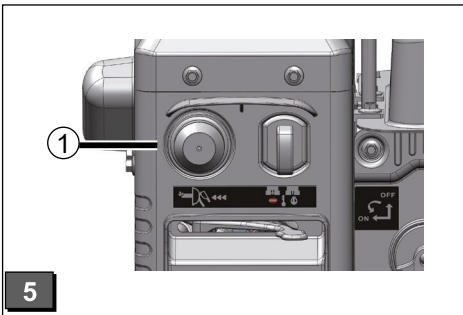
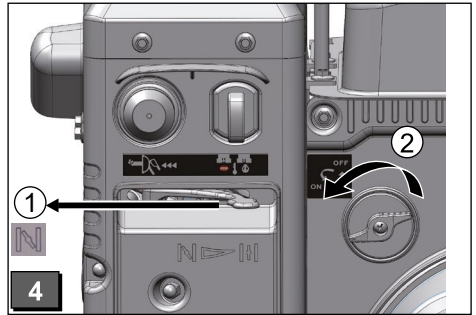
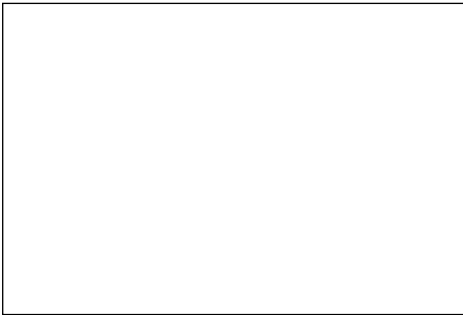
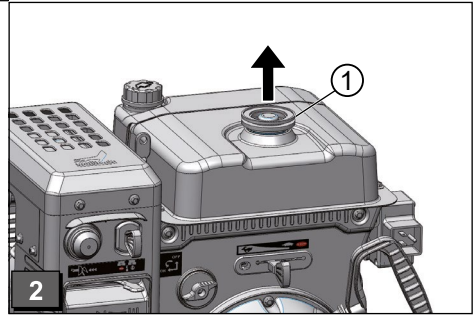
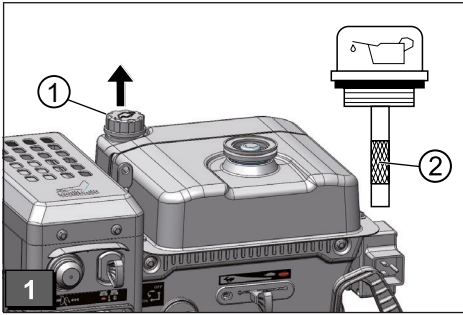
ИНФОРМАЦИЯ | РУКОВОДСТВА | СЕРВИС

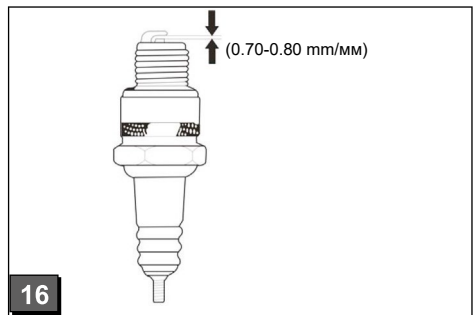
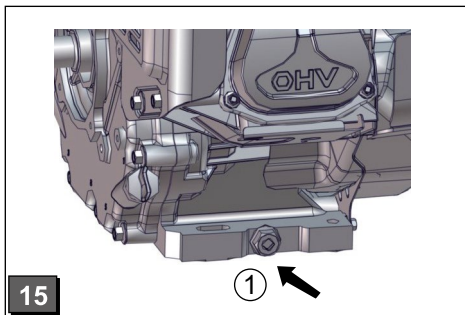
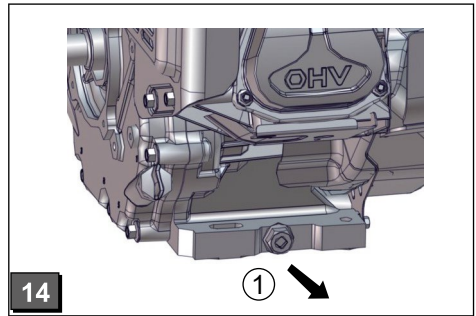
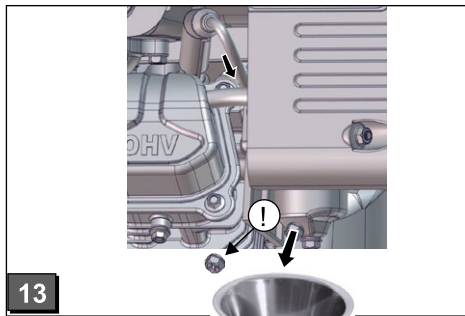
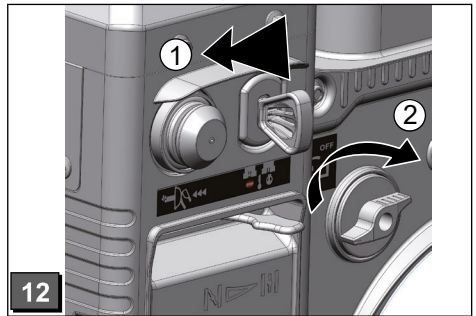
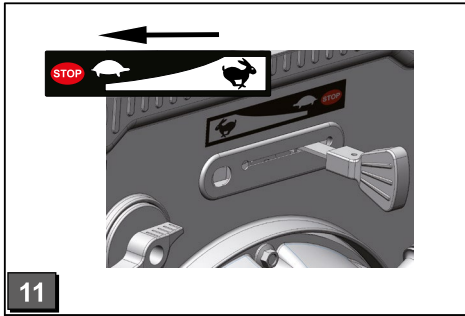
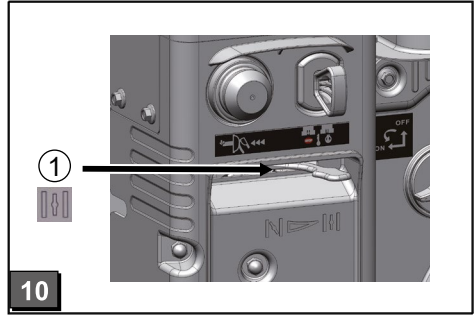
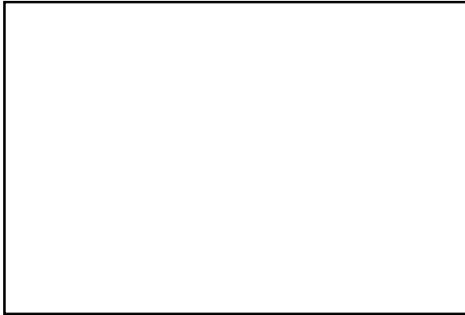
ДВИГАТЕЛИ GEOS

Руководство по эксплуатации



06/2023






About this manual


- Read this manual before assembly. This is a prerequisite for safe and trouble-free operation. Before using this machine, make sure that you understand how to operate it and are familiar with the operating controls.
- Please observe the safety and warning notices in this manual and on the machine.
- This manual is a permanent part of the product described and should be handed over to the buyer when sold.

Meaning of symbols

Caution!

Close adherence to these warning notices can prevent personal injury and/or material damage.

 Special information for improved understanding and correct handling.

 The camera symbol refers to illustrations.

Description of product

This manual describes several internal combustion engine models. These models differ in their power, displacement and accessories (electric starter).

Identify your model using the product illustrations and descriptions and the identification plate.

Models

Typ	Displacement
180 F(D)S	302 cc
185 F(D)S	375 cc
190 F(D)S	420 cc

Intended use

These internal combustion engines are designed to power the GEOS Snow Line snow blower.

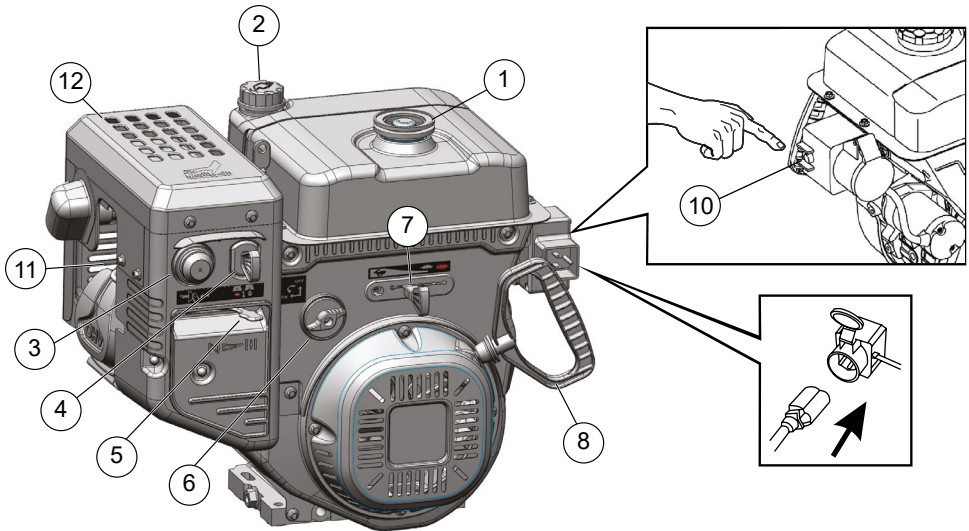
The engine may be used only if it is properly mounted on the machine (Snow Line).

Any other use is not in accordance with the intended use.

Transport

Transport the engine only if the fuel tank is empty.

Product overview



1	Petrol tank cap	8	Starter rope with hand grip
2	Oil filler cap with dipstick		
3	Primer button	10	Starter motor
4	Engine key	11	Spark plug connector
5	Choke	12	Silencer
6	Fuel tap		
7	Throttle		

Technical Data

	LC 180F (D) S	LC 185 F (D) S	LC 190 F(D)S
Length x Width x Height	500 x 370 x 440 mm	510 x 380 x 450 mm	510 x 380 x 450 mm
Empty weight	31 (32.5) kg	18.5 (20.5) kg	33.5 (36) kg
Performance	6.2 kW / 3600 min ⁻¹	7.8 kW / 3600 min ⁻¹	9 kW / 3600 min ⁻¹
Torque	18.5 Nm / 2500 min ⁻¹	23.2 Nm / 2500 min ⁻¹	25.5 Nm / 2500 min ⁻¹
Fuel consumption	≤ 374 g / kWh	≤ 374 g / kWh	≤ 374 g / kWh
Motor oil - fill quantity	0.95 l	1.1 l	1.1 l
Cooling System	Air Cooling	Air Cooling	Air Cooling
Zündanlage	Transistor - Magneto Ignition	Transistor - Magneto Ignition	Transistor - Magneto Ignition
Adjusted rotational speed	2000 ±200 min ⁻¹	2000 ±200 min ⁻¹	2000 ±200 min ⁻¹

Safety instructions

Caution!

Use the engine only if it is good working order and securely mounted on the machine (Snow Line).

Danger - risk of injury!

Do not disable safety and protective devices!

Danger - fire hazard!

Do not store an engine containing fuel in areas in which petrol fumes could come in contact with open flame or sparks.

Keep the area around the engine, exhaust, battery case and fuel tank free from petrol and oil.

- Make sure you are familiar with the engine before use. Use of the engine by persons who have not read the engine operating instructions is not allowed.
- Keep others, especially children and pets, away from the operating area.
- Children and persons who are not familiar with operation are not allowed to use the engine.
- Observe the local regulations governing the minimum age of the operator.
- Do not operate the engine when under the influence of alcohol, drugs or medication.
- Wear hearing protection.
- Observe local ordinances for operating times.
- Never leave the engine unattended when it is ready for operation.
- Operate engine only if securely mounted with functioning protective equipment.
- Prior to each use, check the engine for damage and have damaged parts replaced before using.
- Never lift or carry the machine while the engine is running.
- Do not eat, drink or smoke while filling with petrol or engine oil.
- Do not inhale petrol fumes.
- Start and operate the engine only in an open area; operation in enclosed spaces is not allowed, even if doors or windows are open, due to risk of asphyxiation.

Adding fuel and oil

Fuel the engine and add oil before use.



Danger - fire hazard!


Petrol and oil are highly flammable!

Safety



Warning!

Never leave the engine running in an enclosed space. Risk of poisoning!

- Store petrol and oil only in appropriate containers.
- Allow the engine to cool before storing it in an enclosed space.
- If there is still petrol in the tank, make sure that there is no ignition source in the enclosed space, such as a heater or clothes dryer.
- Add or empty petrol and oil in an open space only when the engine is switched off and cold.
- Do not overfill the tank (petrol expands).
- Do not smoke while filling the tank.
- Do not open the tank cap while the engine is running or hot.
- Replace the tank or cap if damaged.
- Always secure the tank cap securely.
- If petrol has spilled out:
 - Do not start the engine
 - Do not attempt ignition
 - Collect spilled petrol with a binding agent or cloth and dispose of appropriately.
 - Clean the machine
- If engine oil has spilled out:
 - Do not start the engine
 - Collect spilled engine oil with an oil binding agent or cloth and dispose of appropriately.
 - Clean the machine
-  When disposing of used oil:
 - do not throw into the rubbish
 - do not pour into sewers or drains or onto the ground

Adding engine oil

Engine oil recommendations

- Engine oil is a crucial for good engine performance and long life. Use an engine oil that meets the requirements for API Service Class SJ or higher (or equivalent).
- Check that the API service label on the oil container displays the designation for category SF or higher (or equivalent).
- SAE 5W-30 is recommended for ordinary use. The recommended operating temperature for this engine is 0 °C to 40 °C.
- We recommend returning used oil in a closed container to a recycling facility or service centre.

steps

1. Remove the oil cap (🔑 1 -1) and store in a clean area.
2. Add oil using a funnel.
Maximum volume 0.95 l. (180 F (D) S)
Maximum volume 1.1 l. (185 / 190 F (D) S)
3. Check the engine oil.
4. Replace the oil cap tightly and clean.

Adding petrol

Petrol recommendations

- Use clean, fresh unleaded petrol having a minimum octane rating of 86.
- Purchase fuel in quantities that can be used within 30 days (see Storage).
- Petrol having an ethanol component up to 10 % is acceptable.
- Do not mix petrol with oil.

steps

1. Remove the tank cap (🔑 2 -1)) and store in a clean area.
2. Using a funnel, add petrol up to the lower edge of the filling neck. Do not overfill!

3. Replace the tank cap securely and clean.

Checking the engine oil

When checking the engine oil, make sure that the engine is stopped and on a level surface.

Remove any contamination around the oil filling area.

1. Remove the dipstick (🔑 1 -1) and wipe clean.
2. Guide the dipstick into the oil filler neck until it is firmly in place (do not screw tight), and remove once again.
3. If the oil level is near or below the lower limit on the dipstick (🔑 1 -2), add oil until the upper limit is reached.
4. Replace the dipstick.

Getting ready for operation

⚠ Caution!

Do not operate a damaged machine!
Perform a visual check before using.

📷 The camera symbol on the following pages reference the illustrations on pages 2-3.

- Read the operating instructions before using the engine.
- Start and run the engine in an open space.
- Start the engine only on a level surface.
- Check the oil level.
- Check the petrol level.
- Tie up long hair and remove make-up.
- Do not wear loose clothing.
- Wear sturdy, non-slip footwear.
- Do not operate the engine on an incline of over 15°.






Starting the engine

⚠ Danger - risk of poisoning!


Never leave the engine running in an enclosed space.

- Keep hands and feet away from rotating parts.
- Keep flammable objects away from the exhaust and cylinders.
- Allow the exhaust, cylinders and cooling fins to cool before touching.

Position indicators:

Choke CLOSE OPEN	
Gas Slow Fast	
Engine key Off On	
Fuel tap Closed	
Op	
Primer button	

Starting procedure

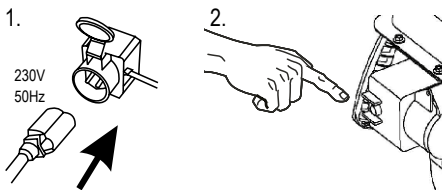
1. Check the oil and fuel levels.
2. Open the fuel tap (📷 4 -2).
3. Set the choke to CLOSE (📷 4 -1).
4. Press the primer button 3 times at 2-second intervals (📷 5 -1). At temperatures under 10 °C, press the primer button 5 times.
5. Move the throttle to the Fast  position (📷 6 -1).
6. Insert the engine key (📷 7 -1).

■ Starting manually:

- Pull the starter rope lightly until you feel resistance. Then pull out briskly and allow the rope to return slowly (📷 8).
If the engine does not start after the next 4 attempts, read the section "Troubleshooting" or contact a qualified workshop.

- i**
- Always pull the starter cord straight out.
 - Do not let the cord spring back when it is extended.

230 V Starting procedure



Switching off the engine

- Set the throttle to Slow (📷 11).
 - In order to prevent freezing, continue running the auger and impeller until they are mostly free of snow.
- Remove the engine key (📷 12 -1).
 - » *The engine switches off.*
- Turn the fuel tap to the Closed position (📷 12 -2).

⚠ Danger - risk of severe injury!

The engine may coast down. After deactivation, make sure that the engine is at a standstill.

Maintenance and care

⚠ Danger - risk of injury!

- Before performing any maintenance or service, always switch off the engine and disconnect the spark plug connector.
- The engine may coast down. After deactivation, make sure that the engine is at a standstill.

- Clean the engine after every use. Be especially sure to remove residual de-icing salt.
- Do not hose down the engine with water! Water penetration may cause malfunctions (ignition system, carburettor).
- Replace the silencer if defective.
- Follow the maintenance schedule.

Carburettor adjustment

- i** Carburettor adjustments may be performed only by customer service workshop.

Emptying the fuel tank

🔥 Danger - fire hazard!

Petrol and oil are highly flammable!
Follow the safety instructions!

Empty the fuel tank and carburettor before long-term storage or changing the engine oil.


- Place an approved petrol container under the carburettor.
- Use a funnel to avoid spilling petrol.
- Remove the drain plug on the carburettor (mind the seal!) and drain the petrol (📷 13).
- Screw the drain plug along with the seal carefully into the carburettor (take care not to break).
- Store the petrol or dispose of it appropriately.




Changing engine oil

Check the oil level on a regular basis (see maintenance schedule).

⚠ Danger - risk of fire and explosion!

Before draining the oil, the fuel tank must be emptied. Failure to do so entails the risk of fire and explosion due to leaking fuel.


 Drain the used oil when the engine is warm.
Warm oil drains quickly and thoroughly.

1. Empty the fuel tank
2. Disconnect the spark plug connector.
3. Set a suitable container under the engine to collect the oil.
4. Remove the dipstick ( 1 -1).
5. Remove the oil drainage plug and the sealing washer ( 14 -1).
6. Tip the engine over the collection container so that the oil drains completely out of the oil drainage opening.
7. Set the engine back in a level position.
8. Replace the sealing washer and the drain plug. ( 15 -1)
9. Fill with fresh oil.
 - Oil type: SAE 5W-30,
 - Filling quantity: 0.95 l (180 F (D) S)
Filling quantity: 1.1 l (185 / 190 F (D) S)
10. Check the oil level.
11. Replace the dipstick.

Maintaining the spark plug

- Never start the engine without a spark plug.
- The incorrect spark plug can damage the engine.

Checking the spark gap

The spark plug gap should be between 0.7 mm and 0.8 mm ( 16).

Maintenance schedule

After the first 5 hours of operation

- Change engine oil

Before each use

- Check the oil level.
- Check engine for damage.

Annually

- Replace spark plug.

Storage

If the machine (Snow Line) is stored for a long period of time, for example, after the winter season, heed the following:



Danger - risk of explosion!

Do not store the machine near an open flame or heat source.

- Empty the carburettor.
 - Start the engine.
 - Close the fuel tap.
 - Wait until the engine dies.
- Allow the engine to cool.
- Store in a dry area that is inaccessible to children and unauthorised persons.
- Store the starter battery in a frost-free area.
- Recharge the starter battery from time to time.
- Either empty the petrol tank or fill it completely.
- Remove the engine key.
- Disconnect the spark plug connector.
- Do not store near:
 - Open flame.
 - Heat sources.
 - Running electric motors.
 - Running electric power tools.

Troubleshooting



Caution!

Before troubleshooting, always switch off the engine and disconnect the spark plug connector.

Problem	Solution
Engine does not start.	<ul style="list-style-type: none"> ▪ Add petrol. ▪ Drain old petrol that has been stored and replace with fresh, clean petrol. ▪ Set throttle to "Start". ▪ Open the choke, push the primer button. ▪ Check the spark plugs and replace if necessary.
Does not run smoothly	<ul style="list-style-type: none"> ▪ Contact the customer service workshop.



If problems are not listed in this table or you are unable to rectify them yourself, please consult our customer service department.

Repairs

Repairs may be performed only by qualified workshops.

Have a qualified workshop perform an inspection:

- After running onto an obstacle.
- If the engine stops suddenly.
- If the auger or impeller is damaged.

Disposal



Do not dispose of worn-out machines, batteries or rechargeable batteries in the household rubbish!

Packaging, device and accessories are made of recyclable materials and are to be disposed of accordingly.

Предисловие к руководству

- Прочитайте данное руководство по эксплуатации перед началом работы с инструментом. Это обеспечит его безопасную и бесперебойную работу.
- Соблюдайте указания по безопасности и предупреждения, приведенные в настоящей документации, а также на самом инструменте.
- Сохраните это руководство по эксплуатации и передайте его последующим пользователям..

Значение знаков



Внимание!

Точное следование этим предупреждениям может предотвратить нанесение телесных повреждений людям и/или материальный ущерб.



Специальные указания для лучшего понимания и использования.



Значок камеры указывает на иллюстрации.

Описание изделия

В этом документе содержится описание нескольких типов двигателей внутреннего сгорания. Эти типы отличаются по мощности, рабочему объему и оснащению (электростартер).

Вы можете идентифицировать свою модель по изображениям изделия, описанию и заводской табличке.

Различия между типами

Тип	Рабочий объем
180 F(D)S	302 см ³
185 F(D)S	375 см ³
190 F(D)S	420 см ³

Применение по назначению

Эти двигатели внутреннего сгорания разработаны в качестве привода для фрезерного снегоочистителя GEOS Snow Line.

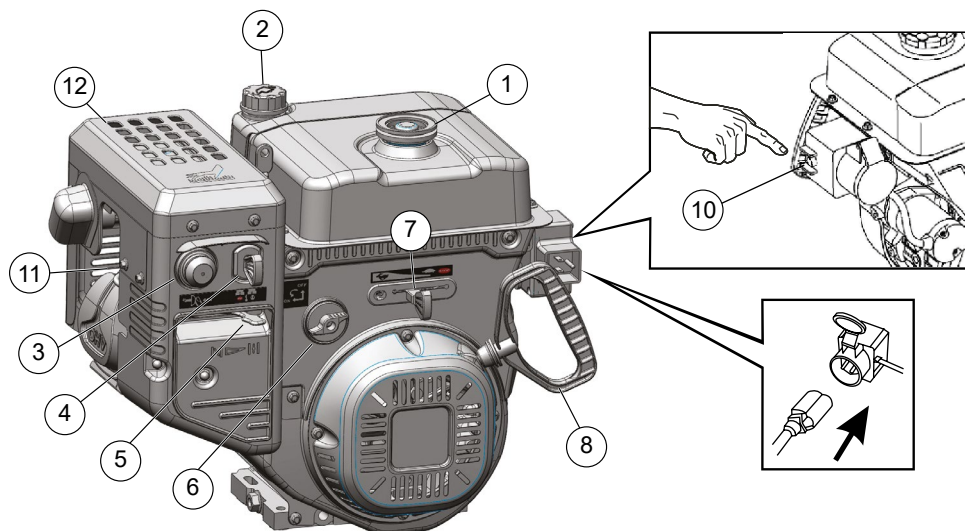
Эксплуатация двигателя разрешается только после полного монтажа на устройство (Snow Line).

Все другие виды использования рассматриваются как применение не по назначению.

Транспортировка

Транспортировка двигателя разрешается только с порожним топливным баком.

Обзор изделия



1	Крышка топливного бака	8	Пусковой трос с ручкой
2	Крышка маслосливной горловины с измерительным щупом.		
3	Кнопка подкачки	10	Стартер
4	Ключ двигателя	11	Штекер свечи зажигания
5	Дроссельная заслонка	12	Глушитель
6	Клапан подачи топлива		
7	Рычаг газа		

Технические данные

	LC 180 F(D)S	LC 185 F(D)S	LC 190 F(D)S
Длина x ширина x высота	500 x 370 x 440 мм	510 x 380 x 450 мм	510 x 380 x 450 мм
Снаряженная масса	31 (32,5) кг	33,5 (36) кг	33,5 (36) кг
Мощность	6,2 кВт при 3600 мин ⁻¹	7,8 кВт при 3600 мин ⁻¹	9 кВт при 3600 мин ⁻¹
Крутящий момент	18,5 Нм при 2500 мин ⁻¹	23,2 Нм при 2500 мин ⁻¹	26,5 Нм при 2500 мин ⁻¹
Расход топлива	≤ 374 г / кВтч	≤ 374 г / кВтч	≤ 374 г / кВтч
Заправочный объем моторного масла	0,95л	1,1 л	1,1 л
Система охлаждения	Воздушное охлаждение	Воздушное охлаждение	Воздушное охлаждение
Система зажигания	Транзисторное зажигание от магнето	Транзисторное зажигание от магнето	Транзисторное зажигание от магнето
Заданное число оборотов	2000 ±200 мин ⁻¹	2000 ±200 мин ⁻¹	2000 ±200 мин ⁻¹

Указания по технике безопасности

Внимание!

Эксплуатация двигателя допускается только в исправном и полностью смонтированном на устройство (Snow Line) состоянии!

Внимание: опасность травмирования!

Запрещается выводить из строя предохранительные и защитные устройства!

Внимание: опасность пожара!

Не храните заправленный двигатель в зданиях, где пары бензина могут контактировать с открытым пламенем или искрами!

Очищайте участки вокруг двигателя, выхлопной трубы и топливного бака от бензина и масла.

- Перед использованием ознакомьтесь с порядком безопасного обращения. Не разрешается вводить двигатель в эксплуатацию лицам, не изучившим руководство по эксплуатации двигателя.
- Следите, за тем, чтобы в опасной зоне не находились посторонние люди, в особенности дети, а также животные.
- Детям, а также лицам, не ознакомленным с настоящим руководством по эксплуатации, запрещается пользоваться двигателем.
- Соблюдайте местные предписания касательно минимального возраста обслуживающего персонала.
- Пользователю запрещается работать с двигателем, если он находится под воздействием алкоголя, наркотиков или лекарств.
- Пользуйтесь средствами защиты слуха.
- Соблюдайте местные предписания в отношении рабочего времени.
- Не оставляйте готовый к работе двигатель без присмотра.
- Эксплуатируйте двигатель только в полностью собранном состоянии с исправными защитными устройствами.

- Перед каждым применением проверяйте двигатель на наличие повреждений, поврежденные детали заменяйте.
- Запрещается поднимать или переносить устройство с работающим двигателем.
- Запрещается принимать пищу, пить или курить во время заправки бензина или моторного масла.
- Не вдыхайте пары бензина.
- Запускайте и эксплуатируйте двигатель только вне помещений. Эксплуатация в помещениях даже при открытых дверях и окнах не разрешается. Опасность удушья!

Заправка эксплуатационных материалов

Перед вводом в эксплуатацию следует заправить в двигатель моторное масло и топливо.



Внимание: опасность пожара!

Бензин и масло являются чрезвычайно горючими материалами!

Безопасность



Внимание!

Не запускайте двигатель в закрытых помещениях. Опасность отравления!

- Храните бензин и масло только в предназначенных для этого емкостях.
- Перед установкой двигателя в закрытом помещении дождитесь его остывания.
- Если в баке имеется бензин, следите за тем, чтобы в закрытом помещении отсутствовали источники возгорания, например, отопительные приборы, сушилка для белья и т. п.
- Заправляйте и сливайте бензин и масло только при выключенном и остывшем двигателе вне помещений.
- Не переполняйте бак (бензин расширяется).
- Не курите во время заправки.
- Не открывайте крышку бака при работающем или нагретом двигателе.
- Замените поврежденный бак или крышку бака.
- Всегда плотно закрывайте крышку бака.
- Если пролит бензин:

- Не запускайте двигатель
- Не включайте зажигание
- Соберите пролитый бензин с помощью связующих материалов или ветоши и утилизируйте надлежащим образом.
- Очистите устройство
- Если пролито моторное масло:
 - Не запускайте двигатель.
 - Соберите пролитое моторное масло с помощью связующих материалов или ветоши и утилизируйте надлежащим образом.
 - Очистите устройство



Отработанное масло:

- не выбрасывайте вместе с бытовыми отходами;
- не сливайте в канализацию, сток или на землю.

Заправка моторного масла

Рекомендации по моторному маслу

- Моторное масло играет решающую роль в производительности и долговечности двигателя. Применяйте моторное масло, соответствующее требованиям класса SJ API или выше (или аналогичное).
- Проверьте этикетку API на контейнере с маслом, чтобы убедиться, что она содержит обозначение SF или шифр более высокого класса (или аналогичного).
- Для общего применения рекомендуется масло SAE 5W-30. Рекомендуемый диапазон рабочих температур для этого двигателя составляет от 0 до 40 °C.
- Мы рекомендуем сдавать отработанное масло в закрытых емкостях в соответствующие пункты сбора или станции технического обслуживания.

Шаги

1. Отверните крышку маслоналивной горловины (🔑 1 -1) и отложите ее в чистое место.
2. Залейте масло с помощью воронки. Максимальная заправочная емкость – 0,95 л (180 F (D) S)

Максимальная заправочная емкость – 1,1 л (185 / 190 F (D) S).

3. Проверьте уровень моторного масла.
4. Плотно закройте маслоналивную горловину и очистите ее.

Заправка бензина

Рекомендации по бензину

- Применяйте чистый, свежий неэтилированный бензин с октановым числом не ниже 86.
- Покупайте топливо в количествах, которое будет использовано на протяжении 30 дней (см. раздел «Хранение»).
- Допускается использование бензина с содержанием 10 % этанола (E10).
- Не смешивайте бензин с маслом.

Шаги

1. Отверните крышку бака (🔑 2 -1) и отложите ее в чистое место.
2. С помощью воронки залейте бензин до нижнего края наливного патрубка. Не переливайте!
3. Плотно закройте крышку бака и очистите ее.

Проверка уровня моторного масла

Проверяйте уровень моторного масла при остановленном и находящемся в горизонтальном положении двигателе.

Очистите область вокруг маслоналивной горловины от посторонних материалов.


1. Выверните и вытрите щуп для измерения уровня масла (🔑 1 -1).
2. Вставьте щуп в маслоналивной патрубков до упора (не закручивая) и снова извлеките.
3. Если уровень масла находится вблизи или под нижней отметкой на щупе (🔑 1 -2), залейте масло рекомендованного сорта до верхней отметки.
4. Верните щуп на место.

Ввод в эксплуатацию

Внимание!

Запрещается эксплуатировать неисправное устройство!

Перед каждым вводом в эксплуатацию выполняйте визуальную проверку.

 Символ фотоаппарата на следующих страницах указывает на иллюстрации на стр. 2-3.

- Перед вводом двигателя в эксплуатацию прочтите руководство по эксплуатации устройства.
- Запускайте и эксплуатируйте двигатель только вне помещений.
- Запускайте двигатель только в горизонтальном положении.
- Проверьте уровень масла.
- Проверьте уровень топлива.
- Уберите длинные волосы и снимите украшения.
- Не работайте в свободной одежде.
- Пользуйтесь прочной, нескользкой обувью.
- Не эксплуатируйте двигатель в наклонном положении (более 15°).

Запуск двигателя

Внимание: опасность отравления!



Не запускайте двигатель в закрытых помещениях.

- Не прикасайтесь к вращающимся частям.
- Очищайте область выхлопа и цилиндра от горячих посторонних материалов.
- Не прикасайтесь к выхлопу, цилиндру и ребрам охлаждения до их остывания.

Символы положений устройства:

Дроссельная заслонка	
CLOSE (закрыто) OPEN (открыто)	
Газ	
медленно Быстро	
Ключ двигателя	
Выкл. Вкл.	
Клапан топлива	
Закрыт	
Открыт	
Кнопка подкачки	

Процесс запуска

1. Проверьте уровень топлива и масла.
2. Откройте клапан подачи топлива ( 4 -2).
3. Установите дроссельную заслонку в положение «CLOSE (закрыто)» ( 4 -1).
4. Трижды нажмите кнопку подкачки с интерва-

лом около 2 секунд (📷 5 -1). При температуре ниже 10 °C нажмите кнопку подкачки пять раз.

5. Установите рычаг газа в положение «Быстро» 📷 (📷 6 -1).

6. Вставьте ключ двигателя (📷 7 -1).

■ Ручной запуск:

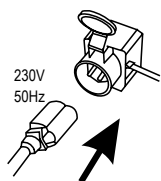
1. Слегка натяните пусковой трос так, чтобы ощущалось небольшое сопротивление, затем плавно вытяните и снова медленно отпустите его (📷 8). Если после следующих 4 попыток двигатель не запустится, прочтите раздел «Устранение неисправностей» или обратитесь в ремонтную мастерскую.



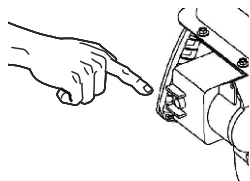
- Вытягивайте пусковой трос прямо.
- Не отпускайте трос из вытянутого положения.

230 V Процесс запуска

1.



2.



Выключение двигателя

1. Установите дроссельную заслонку в положение «Медленно» 📷 (📷 11).

- Для предотвращения промерзания оставьте шнек и крыльчатку работать на холостом ходу для максимального удаления снега с этих деталей.

2. Выньте ключ двигателя (📷 12 -1).

» Двигатель выключается.

3. Поверните клапан топлива в положение «Закрыто» (📷 12 -2).



Внимание: опасность тяжелой травмы!

Двигатель может работать по инерции. После выключения убедитесь, что двигатель остановился.

Техническое обслуживание и уход



Внимание: опасность травмирования!

- Перед началом всех работ по техобслуживанию и уходу отсоедините штекер свечи зажигания!
- Двигатель может работать по инерции. После выключения убедитесь, что двигатель остановился.

- После каждого использования очищайте двигатель. Особенно тщательно удаляйте остатки соли для посыпки дорог.
- Запрещается мыть двигатель водой! Проникающая внутрь вода может стать причиной неисправности (система зажигания, карбюратор).
- Замените неисправный глушитель.
- Соблюдайте график технического обслуживания.

Регулирование карбюратора



Регулирование карбюратора должно выполняться только специализированными предприятиями.

Опорожнение топливного бака



Внимание: опасность пожара!

Бензин и масло являются чрезвычайно горючими материалами! Соблюдайте правила техники безопасности!

Перед помещением на длительное хранение или сменой моторного масла опорожните топливный бак и карбюратор.


1. Установите под карбюратором емкость, пригодную для хранения бензина.
2. Чтобы не допустить проливания бензина, пользуйтесь воронкой.
3. Отверните пробку сливного отверстия карбюратора (следите за уплотнением) и слейте бензин (📷 13).
4. Осторожно вверните пробку сливного отверстия с уплотнением в карбюратор (риск повреждения).
5. Храните слитый бензин в безопасном месте или утилизируйте надлежащим образом.




Замена моторного масла

Регулярно проверяйте уровень масла (см. график технического обслуживания).

Внимание: опасность пожара и взрыва!

Перед тем, как слить масло, необходимо опорожнить топливный бак. В противном случае существует риск пожара и взрыва из-за вытекания топлива.

 Сливайте отработанное масло при прогревом двигателя. Прогретое масло сливается быстро и без остатка.


1. Опорожните топливный бак.
2. Отключите штекер свечи зажигания.
3. Установите под двигателем подходящую емкость для сбора масла.
4. Выверните щуп для измерения уровня масла ( 1 -1).
5. Удалите крышку маслосливного отверстия и уплотнительное кольцо ( 14 -1).
6. Опрокиньте двигатель над емкостью для сбора масла таким образом, чтобы масло полностью вытекло.
7. Снова установите двигатель в горизонтальное положение.
8. Установите на место уплотнительное кольцо и крышку маслосливного отверстия ( 15 -1).
9. Залейте новое масло.
 - Тип масла: SAE 5W-30,
 - Заправочная емкость: 0,95 л (180 F (D) S)
Заправочная емкость: 1,1 л (185 / 190 F (D) S)
10. Проверьте уровень масла.
11. Вверните щуп на место.

Обслуживание свечи зажигания

- Не запускайте двигатель без свечи зажигания.
- Свеча зажигания неподходящего типа может стать причиной повреждения двигателя.

Проверка зазора между электродами

Зазор между электродами свечи зажигания дол-

жен составлять 0,7 – 0,8 мм ( 16). График технического обслуживания

После первых 5 часов эксплуатации

- Замените моторное масло.

Перед каждым использованием

- Проверьте уровень масла;
- Проверьте двигатель на наличие повреждений.

Ежегодно

- Замените свечу зажигания.

Хранение

При длительном хранении устройства (Snow Line), например, после зимы, соблюдайте следующие правила:

Внимание: опасность взрыва!

Не храните устройство вблизи источников открытого огня или тепла.

- Опорожните карбюратор:
 - Запустите двигатель.
 - Закройте клапан подачи топлива.
 - Дождитесь остановки двигателя.
- Дождитесь остывания двигателя.
- Высушите двигатель и храните его в хорошо проветриваемом месте, недоступном для детей и посторонних лиц.
- Храните стартерную аккумуляторную батарею в месте, где исключается ее замерзание.
- Периодически заряжайте стартерную аккумуляторную батарею.
- Полностью опорожните или заправьте топливный бак.
- Выньте ключ двигателя.
 - Отсоедините штекер свечи зажигания.

Устранение неисправностей



Внимание!

Перед поиском неисправностей всегда выключайте двигатель и отключайте штекер свечи зажигания.

Неисправность	Устранение
Двигатель не запускается.	<ul style="list-style-type: none"> ▪ Заправьте бензин. ▪ Слейте старый, долго хранящийся бензин и залейте новый чистый бензин. ▪ Установите рычаг газа в положение «Пуск». ▪ Включите дроссельную заслонку, задействуйте подкачку. ▪ Проверьте и при необходимости замените свечи зажигания.
Неравномерный ход	<ul style="list-style-type: none"> ▪ Обратитесь в сервисную мастерскую.



Если вы не можете устранить возникшую неполадку самостоятельно или ее нет в этой таблице, обратитесь в сервисный центр нашей компании.

Ремонт

Ремонтные работы должны выполняться только специализированными предприятиями.

Проверка специалистом требуется:

- После наезда на препятствие.
- При внезапной остановке двигателя.
- При повреждении подающего шнека или крыльчатки.

Утилизация



Отслужившие свой срок устройства, батареи или аккумуляторы нельзя утилизировать вместе с бытовым мусором!

Упаковка, устройство и комплектующие изготовлены из пригодных для переработки и вторичного использования материалов. Их следует утилизировать соответствующим образом.